

FRIGGITRICE ELETTRICA

ELECTRIC FRYER
ELEKTRISCHE FRITEUSE
FRITEUSE ÉLECTRIQUE
FREIDORA ELÉCTRICA

0G0FR3E
1G0FR4E

MANUALE D'USO E INSTALLAZIONE

USE AND INSTALLATION MANUAL
BEDIEN- UND INSTALLATIONSHANDBUCH
MANUEL D'UTILISATION ET D'INSTALLATION
MANUAL DE USO E INSTALACIÓN



Italiano **IT**

English **GB**

Deutsch **DE**

Français **FR**

Español **ES**

Ed.0 06/2008



3143000

INDICE

	rif. capitoli	pag.
	1 INFORMAZIONI GENERALI	2
	2 INFORMAZIONI TECNICHE	3
	3 SICUREZZA	5
	4 USO E FUNZIONAMENTO	6
	5 MANUTENZIONI	9
	6 GUASTI	10
	7 MOVIMENTAZIONE E INSTALLAZIONE	11
	8 REGOLAZIONI	15
	9 SOSTITUZIONI PARTI	15
	ALLEGATI	I-IV

1ª PARTE



2ª PARTE



INDICE ANALITICO

A Accensione e spegnimento apparecchiatura, 7

Accessori a richiesta, 5
 Accessori, dotazione, 4
 Alimentazione elettrica, trasformazione, 14
 Allacciamento elettrico, 13
 Apparecchiatura e costruttore, identificazione, 2
 Apparecchiatura, accensione e spegnimento, 7
 Apparecchiatura, collaudo, 15
 Apparecchiatura, descrizione generale, 3
 Apparecchiatura, dismissione, 15
 Apparecchiatura, inattività prolungata della, 8
 Apparecchiatura, installazione, 12
 Apparecchiatura, ripristino, 14
 Apparecchiature in batteria, montaggio, 12
 Assistenza, modalità di richiesta, 3

C Collaudo apparecchiatura, 15

Comandi, descrizione, 7
 Consigli per l'uso, 8
 Costruttore e apparecchiatura, identificazione, 2

D Dati tecnici, 3

Descrizione comandi, 7
 Descrizione generale apparecchiatura, 3
 Disimballo e imballo, 11
 Dismissione apparecchiatura, 15
 Dispositivi di sicurezza, 4
 Dotazione accessori, 4

E Elettrico, allacciamento, 13

F Filtraggio olio, 8

G Guasti, ricerca, 10

I Identificazione costruttore e apparecchiatura, 2

Imballo e disimballo, 11
 Inattività prolungata dell'apparecchiatura, 8
 Installazione apparecchiatura, 12
 Installazione e movimentazione, raccomandazioni per la, 11

M Manutenzione, raccomandazioni per la, 9

Modalità di richiesta assistenza, 3
 Modalità per le regolazioni, 15
 Modalità per le sostituzioni, 15
 Montaggio apparecchiature in batteria, 12
 Movimentazione e installazione, raccomandazioni per la, 11
 Movimentazione e sollevamento, 11

N Norme per la sicurezza, 5

O Olio, filtraggio, 8

P Pulizia vasca, cestelli e struttura reggicestelli, 10

Pulizia, raccomandazioni per la, 9

R Raccomandazioni per il lettore, 2

Raccomandazioni per l'uso, 6
 Raccomandazioni per la manutenzione, 9
 Raccomandazioni per la movimentazione e installazione, 11
 Raccomandazioni per la pulizia, 9
 Ricerca guasti, 10
 Ripristino apparecchiatura, 14

S Scopo del manuale, 2

Segnali di sicurezza e informazione, 4
 Sicurezza e informazione, segnali di, 4
 Sicurezza, dispositivi di, 4
 Sicurezza, norme per la, 5
 Sollevamento e movimentazione, 11
 Spegnimento e accensione apparecchiatura, 7

T Trasformazione alimentazione elettrica, 14

Trasporto, 11

U Uso, consigli per, 8

Uso, raccomandazioni per, 6

V Ventilazione locale, 12

IT

È vietata la riproduzione, anche parziale, di questo documento senza il consenso del costruttore.

Egli è impegnato in una politica di continuo miglioramento e si riserva il diritto di modificare questa documentazione senza l'obbligo di preavviso purché ciò non costituisca rischi per la sicurezza.

© 2002 - Autori dei testi, illustrazioni ed impaginazione: IDM esperti in comunicazione tecnica - Forli - I testi possono essere riprodotti, integralmente o parzialmente dal costruttore, purché venga citato l'autore.

RACCOMANDAZIONI PER IL LETTORE

Per rintracciare facilmente gli argomenti specifici di interesse, consultare l'indice analitico posto all'inizio del manuale.

Questo manuale è diviso in due parti.



1ª parte: contiene tutte le informazioni necessarie ai destinatari eterogenei, cioè gli utilizzatori dell'apparecchiatura.



2ª parte: contiene tutte le informazioni necessarie ai destinatari omogenei, cioè tutti gli operatori esperti e autorizzati a movimentare, trasportare, installare, mantenere, riparare e demolire l'apparecchiatura.

Mentre gli utilizzatori devono consultare solo la 1ª parte, agli operatori esperti è dedicata la 2ª parte. Essi possono leggere anche la 1ª parte per avere, se necessario, una visione più completa delle informazioni.

SCOPO DEL MANUALE

Questo manuale, che è parte integrante dell'apparecchiatura, è stato realizzato dal costruttore per fornire le informazioni necessarie a coloro che sono autorizzati ad interagire con essa nell'arco della sua vita prevista.

Oltre ad adottare una buona tecnica di utilizzo, i destinatari delle informazioni devono leggerle attentamente ed applicarle in modo rigoroso. Queste informazioni sono fornite dal costruttore nella propria lingua originale (italiano) e possono essere tradotte in altre lingue per soddisfare le esigenze legislative e/o commerciali.

Un po' di tempo dedicato alla lettura di tali informazioni permetterà di evitare rischi alla salute e alla sicurezza delle persone e danni economici.

Conservare questo manuale per tutta la durata di vita dell'apparecchiatura in un luogo noto e facilmente accessibile, per averlo sempre a disposizione nel momento in cui è necessario consultarlo.

Il costruttore si riserva il diritto di apportare modifiche senza l'obbligo di fornire preventivamente alcuna comunicazione.

Per evidenziare alcune parti di testo di rilevante importanza o per indicare alcune specifiche importanti, sono stati adottati alcuni simboli il cui significato viene di seguito descritto.



Cautela - Avvertenza

Indica che è necessario adottare comportamenti adeguati per non mettere a rischio la salute e la sicurezza delle persone e non provocare danni economici.



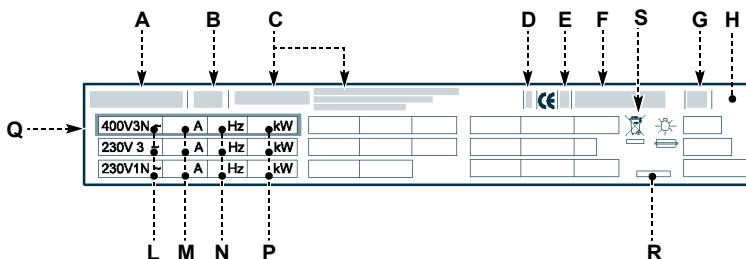
Importante

Indica informazioni tecniche di particolare importanza da non trascurare.

IDENTIFICAZIONE COSTRUTTORE E APPARECCHIATURA

La targhetta di identificazione raffigurata è applicata direttamente sull'apparecchiatura. In essa sono riportati i riferimenti e tutte le indicazioni indispensabili alla sicurezza di esercizio.

- A) Modello apparecchiatura.
- B) Tipo di personalizzazione.
- C) Identificazione costruttore.
- D) Classe di isolamento.



- E) Anno di costruzione.
- F) Numero di matricola.
- G) Grado di protezione.
- H) Paese di destinazione.
- L) Tensione (V).
- M) Assorbimento (A).

- N) Frequenza (Hz).
- P) Potenza dichiarata (kW).
- Q) Indicatore tensione collaudo.
- R) Data di costruzione
- S) Simbolo RAEE

MODALITÀ DI RICHIESTA ASSISTENZA

Per qualsiasi esigenza rivolgersi ad uno dei centri autorizzati. Per ogni richiesta di assistenza tecnica,

indicare i dati riportati sulla targhetta di identificazione ed il tipo di difetto riscontrato.

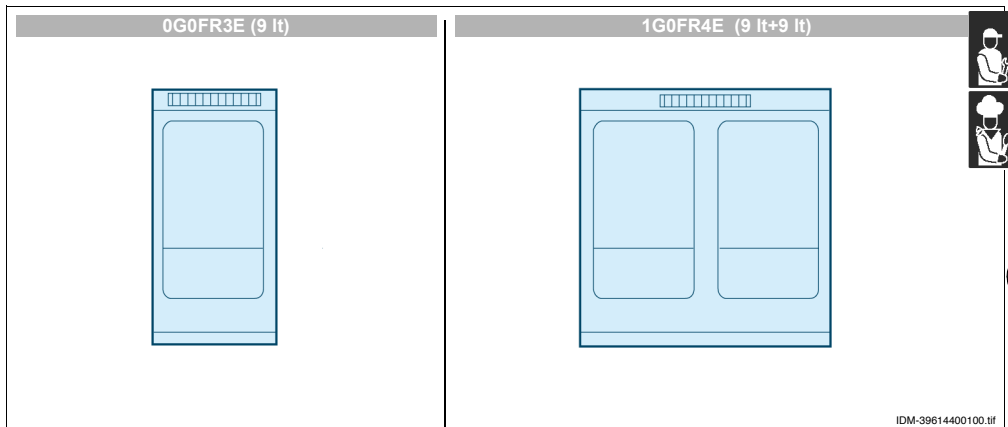
INFORMAZIONI TECNICHE

2

DESCRIZIONE GENERALE APPARECCHIATURA

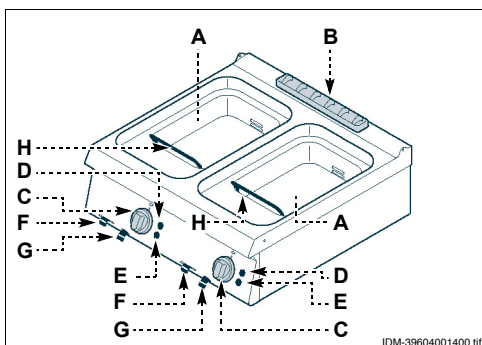
La friggitrice elettrica, d'ora innanzi definita apparecchiatura, è stata progettata e costruita per la frittura dei cibi, nell'ambito della ristorazione professionale.

In funzione delle esigenze di utilizzo, l'apparecchiatura è prodotta in più versioni (vedi figura).



Organi principali

- A) Vasca di frittura: realizzata in acciaio inox.
- B) Apertura di sfiatione: per evacuare il calore generato dalle resistenze.
- C) Manopola comando resistenze: per regolare la potenza di riscaldamento.
- D) Spia rete: per segnalare l'attivazione dell'alimentazione elettrica.
- E) Spia temperatura: per segnalare la fase di riscaldamento dell'olio contenuto nella vasca.
- F) Leva scarico olio: per scaricare l'olio contenuto nella vasca.
- G) Tubo scarico olio.
- H) Supporto appendicestello: per appoggiare il cestello durante la fase di scoloritura dei cibi.



DATI TECNICI

Vedi tabelle e “Scheda allacciamenti” in fondo al manuale.

DISPOSITIVI DI SICUREZZA

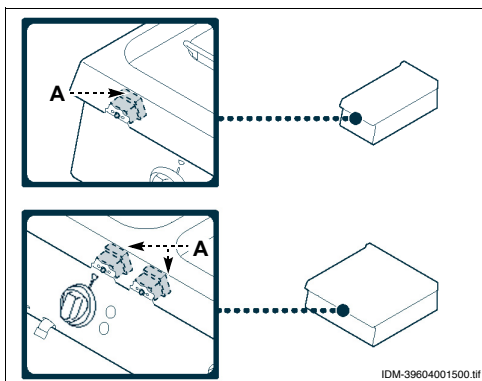
Anche se l'apparecchiatura è completa di tutti i dispositivi di sicurezza, in fase di installazione e allacciamento essi dovranno, se necessario, essere integrati con altri in modo da rispettare le leggi vigenti in materia.

A) Termostato di sicurezza: blocca l'alimentazione elettrica in caso di surriscaldamento.



Cautela - Avvertenza

Verificare quotidianamente che i dispositivi di sicurezza siano perfettamente installati ed efficienti.



SEGNALI DI SICUREZZA E INFORMAZIONE



L'illustrazione indica la posizione dei segnali applicati.

A) Targa identificazione costruttore e apparecchiatura.

B) Pericolo generico: prima di effettuare qualsiasi tipo di intervento, leggere attentamente il manuale.

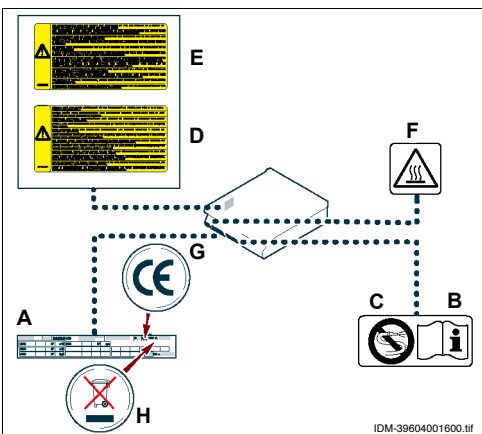
C) Pericolo generico: durante il lavaggio dell'apparecchiatura non dirigere getti d'acqua in pressione sulle parti interne.

D) Pericolo generico: richiama l'attenzione sul rispetto delle norme. “Installare conformemente alle normative in vigore ed utilizzare solo in ambienti bene areati”.

E) Pericolo generico: richiama l'attenzione sul rispetto delle norme. “Si declina ogni responsabilità per il mancato rispetto delle norme di installazione e messa in funzione”.

F) Pericolo di scottatura: attenzione alle superfici calde.

G) Marcatura CE: indica che l'apparecchiatura è con-



forme alla normativa.

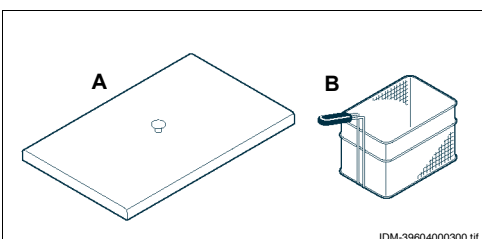
H) Simbolo RAEE: indica che l'apparecchiatura deve essere oggetto di raccolta separata.

DOTAZIONE ACCESSORI

Alla consegna viene fornita la seguente dotazione:

A) Coperchio vasca.

B) Cestello.



ACCESSORI A RICHIESTA

A richiesta l'apparecchiatura può essere corredata dei seguenti accessori.

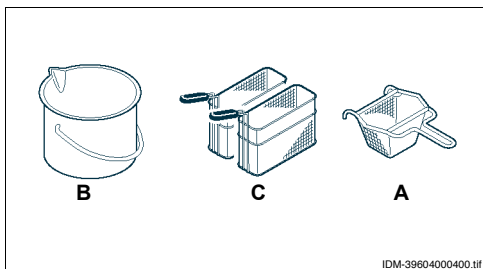
A) Filtro olio.

B) Raccogliore olio.

C) "Kit" cestelli (KCFR9V).

D) Kit per installazione "su vano"

E) Kit per installazione "a ponte"



SICUREZZA

3

NORME PER LA SICUREZZA

Il costruttore, in fase di progettazione e costruzione, ha posto particolare attenzione agli aspetti che possono provocare rischi alla sicurezza e alla salute delle persone che interagiscono con l'apparecchiatura. Oltre al rispetto delle leggi vigenti in materia, egli ha adottato tutte le "regole della buona tecnica di costruzione". Scopo di queste informazioni è quello di sensibilizzare gli utenti a porre particolare attenzione per prevenire qualsiasi rischio. La prudenza è comunque insostituibile. La sicurezza è anche nelle mani di tutti gli operatori che interagiscono con l'apparecchiatura.

Leggere attentamente le istruzioni riportate nel manuale in dotazione e quelle applicate direttamente, in particolare rispettare quelle riguardanti la sicurezza.

Non manomettere, non eludere, non eliminare o bypassare i dispositivi di sicurezza installati. Il mancato rispetto di questo requisito può recare rischi gravi per la sicurezza e la salute delle persone.

Anche dopo essersi documentati opportunamente, al primo uso, se necessario, simulare alcune manovre di prova per individuare i comandi e le loro funzioni principali, in particolare quelle relative all'accensione ed allo spegnimento.

Utilizzare l'apparecchiatura solo per gli usi previsti dal fabbricante. L'impiego dell'apparecchiatura per usi impropri può recare rischi per la sicurezza e la salute delle persone e danni economici.

Tutti gli interventi di manutenzione che richiedono una precisa competenza tecnica o particolari capacità devono essere eseguiti esclusivamente da personale qualificato, con esperienza riconosciuta e acquisita nel settore specifico di intervento.

Per mantenere l'igiene e proteggere gli alimenti lavorati da tutti i fenomeni di contaminazione, è necessario pulire accuratamente gli elementi che vengono a contatto direttamente o indirettamente con gli alimenti e tutte le zone limitrofe. Effettuare queste operazioni esclusivamente con prodotti detergenti per uso alimentare ed evitare nel modo più assoluto quelli infiammabili o che contengono sostanze nocive alla salute delle persone. Tali operazioni vanno eseguite quando si riscontra una ragionevole necessità e alla fine di ogni utilizzo.



Quando si usano prodotti detergenti per la pulizia e l'igienizzazione dell'apparecchiatura, indossare i dispositivi di protezione individuali (guanti, mascherine, occhiali, ecc.) come richiesto dalle leggi vigenti in materia di sicurezza e salute.

Alla fine di ogni utilizzo, assicurarsi che le manopole di comando siano disattivate e le linee di alimentazione scollegate.

In caso di inattività prolungata, oltre a scollegare tutte le linee di alimentazione, è necessario effettuare una pulizia accurata di tutte le parti interne ed esterne dell'apparecchiatura e dell'ambiente circostante, secondo le indicazioni fornite dal costruttore e dalle leggi vigenti in materia.

Nell'uso quotidiano dell'apparecchiatura è richiesta la presenza costante dell'Operatore.

Durante il lavaggio dell'apparecchiatura non dirigere getti d'acqua in pressione sulle parti interne dell'apparecchiatura.

Non lasciare oggetti o materiale infiammabile all'interno del vano o in prossimità dell'apparecchiatura.

NORME PER LA SICUREZZA SULL'IMPATTO AMBIENTALE

Ogni organizzazione ha il compito di applicare delle procedure per individuare e controllare l'influenza che le proprie attività (prodotti, servizi, ecc.) hanno sull'ambiente.

Le procedure per identificare impatti significativi sull'ambiente devono tener conto dei fattori di seguito indicati.

- Emissioni nell'atmosfera
- Scarichi dei liquidi
- Gestione dei rifiuti
- Contaminazione del suolo
- Uso delle materie prime e delle risorse naturali
- Problematiche locali relative all'impatto ambientale

A tale scopo, il costruttore fornisce alcune indicazioni che dovranno essere considerate da tutti coloro che sono autorizzati ad interagire con l'apparecchiatura nell'arco della sua vita prevista, per prevenire l'impatto ambientale.



- Tutti gli elementi di imballo vanno smaltiti secondo le leggi vigenti nel paese di utilizzo.
- In fase d'uso e manutenzione, evitare di disperdere nell'ambiente prodotti inquinanti (oli, grassi, ecc.) e provvedere allo smaltimento differenziato in funzione della composizione dei diversi materiali e nel rispetto delle leggi vigenti in materia.



- In fase di dismissione dell'apparecchiatura, selezionare tutti i componenti in funzione delle loro caratteristiche e provvedere allo smaltimento differenziato.

Sicurezza per lo smaltimento di Rifiuti di Apparecchiature Elettriche ed Elettroniche (Direttiva RAEE 2002/96)

i Importante

Non disperdere materiale inquinante nell'ambiente. Effettuare lo smaltimento nel rispetto delle leggi vigenti in materia.

In riferimento alla direttiva RAEE 2002/96 (Rifiuti di Apparecchiature Elettriche ed Elettroniche), l'utilizzatore, in fase di dismissione, deve smaltire le apparecchiature negli appositi centri di raccolta autorizzati, oppure riconsegnarli ancora installati al venditore all'atto di un nuovo acquisto.

Tutte le apparecchiature, che devono essere smaltite secondo la direttiva RAEE 2002/96, sono contrassegnate da un apposito simbolo (vedi pag. 4).

i Importante

Lo smaltimento abusivo dei Rifiuti di Apparecchiature Elettriche ed Elettroniche è punito con sanzioni regolate dalle leggi vigenti nel territorio in cui viene accertata l'infrazione.

I Rifiuti di Apparecchiature Elettriche ed Elettroniche possono contenere sostanze pericolose con effetti potenzialmente nocivi sull'ambiente e sulla salute delle persone. Si raccomanda di effettuare lo smaltimento in modo corretto.

USO E FUNZIONAMENTO

4

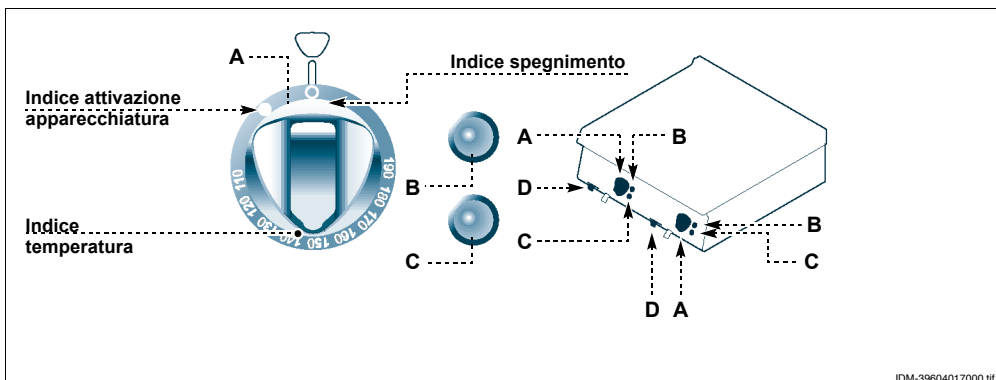
RACCOMANDAZIONI PER L'USO

i Importante

L'incidenza degli infortuni derivante dall'uso di apparecchiature, dipende da molti fattori che non sempre si riescono a prevenire e controllare. Alcuni incidenti possono dipendere da fattori ambientali non prevedibili, altri dipendono soprattutto dai comportamenti degli utilizzatori. Essi, oltre ad essere autorizzati ed opportunamente documentati, se necessario, al primo uso, dovranno simulare alcune manovre per individuare i comandi e le funzioni principali. Attuare solo gli usi pre-

visti dal costruttore e non manomettere nessun dispositivo per ottenere prestazioni diverse da quelle previste. Prima dell'uso verificare che i dispositivi di sicurezza siano perfettamente installati ed efficienti. Gli utilizzatori, oltre ad impegnarsi a soddisfare questi requisiti, devono applicare tutte le norme di sicurezza e leggere con attenzione la descrizione dei comandi e la messa in servizio.

DESCRIZIONE COMANDI



IDM-39604017000.tif

Sull'apparecchiatura sono disposti i comandi per attivare le funzioni principali.

A) Manopola comando resistenze; per attivare, disattivare e regolare le resistenze di riscaldamento.

B) Spia rete; accesa segnala l'attivazione dell'alimenta-

zione elettrica.

C) Spia temperatura; accesa segnala che l'olio non ha raggiunto la temperatura impostata. A temperatura raggiunta la spia si spegne.

D) Leva scarico olio; per scaricare l'olio contenuto nella vasca.



ACCENSIONE E SPEGNIMENTO APPARECCHIATURA

Accensione

Importante

Prima dell'utilizzo effettuare un ciclo di cottura a vuoto ad una temperatura compresa fra 150-160°C.

1 - Agire sull'interruttore automatico sezionatore per attivare l'allacciamento alla linea elettrica principale.

2 - Ruotare la manopola (A) in senso orario (pos. a) per attivare l'alimentazione elettrica.

Nota: la spia di rete (B) si accende.

3 - Ruotare la manopola (A) in senso orario (pos. b) in corrispondenza della temperatura desiderata, per attivare le resistenze di riscaldamento.

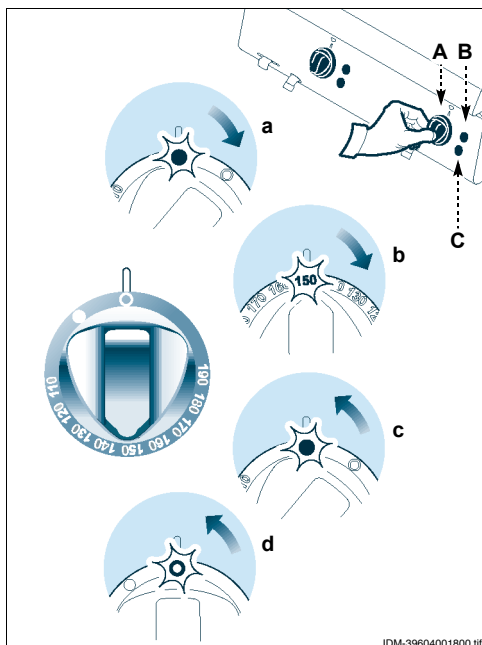
Nota: la spia temperatura (C) si accende per segnalare che l'olio non è a temperatura di utilizzo. A temperatura raggiunta la spia si spegne.

Spegnimento

1 - Ruotare la manopola (A) in senso antiorario (pos. c) per disattivare le resistenze di riscaldamento.

2 - Ruotare la manopola (A) in senso antiorario (pos. d) per disattivare l'alimentazione elettrica.

3 - Agire sull'interruttore automatico sezionatore per disattivare l'allacciamento alla linea elettrica principale.



IDM-39604001800.tif

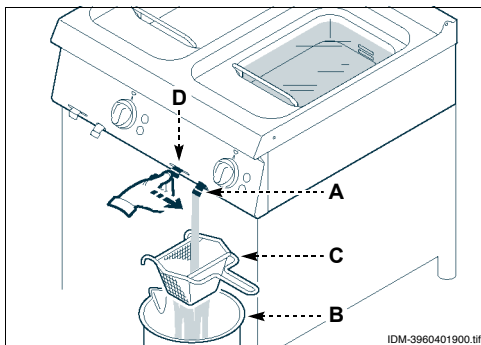
FILTRAGGIO OLIO

Per questa operazione procedere nel modo indicato.

i Importante

Prima di effettuare questa operazione lasciare raffreddare per 10-15 min. l'apparecchiatura, in modo che l'olio raggiunga una temperatura compresa fra 50-120°C.

- 1 - Posizionare sotto il tubo di scarico (A) il recipiente (B) e il filtro (C) entrambi forniti a richiesta.
- 2 - Agire sulla leva (D) per aprire il rubinetto e svuotare la vasca.
- 3 - Agire sulla leva (D) per chiudere il rubinetto ad operazione ultimata.



⚠ Cautela - Avvertenza

Non disperdere l'olio nell'ambiente ma effettuare lo smaltimento nel rispetto delle leggi vigenti nel paese di utilizzo.



INATTIVITÀ PROLUNGATA DELL'APPARECCHIATURA

Se l'apparecchiatura rimane inattiva per un lungo tempo, procedere nel modo indicato:

- 1 - agire sull'interruttore sezionatore dell'apparecchiatura per disattivare l'allacciamento alla linea elettrica principale;
- 2 - pulire accuratamente l'apparecchiatura e le

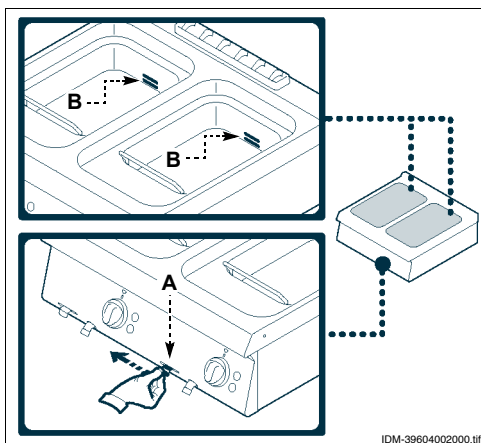
zone limitrofe;

- 3 - cospargere con un velo d'olio alimentare le superfici in acciaio inox;
- 4 - eseguire tutte le operazioni di manutenzione;
- 5 - lasciare l'apparecchiatura scoperta e le camere di cottura aperte.

CONSIGLI PER L'USO

Al fine di garantire un corretto uso dell'apparecchiatura, è bene applicare i seguenti consigli.

- Utilizzare esclusivamente gli accessori indicati dal costruttore.
- Utilizzare i cestelli in maniera adeguata.
- Prima di riempire la vasca, verificare che il rubinetto di scarico (A) sia chiuso.
- Verificare che il livello dell'olio non scenda mai al di sotto del minimo indicato (B).
- Usare oli monoseme o miscele di oli specifici per friggitori.
- Utilizzare un recipiente a parte per fondere i grassi solidi in modo da non danneggiare l'apparecchiatura.
- Prima di utilizzare l'apparecchiatura attendere che l'olio sia in temperatura.
- Immergere il cestello lentamente per evitare la formazione di schiuma.
- Filtrare spesso l'olio di frittura per eliminare i resi-



dui di lavorazione.

- Non utilizzare l'apparecchiatura senza olio all'interno della vasca, per non provocare danni alla

- struttura dell'apparecchiatura stessa.
- Utilizzare il supporto appendicestello per scolare la frittura.
 - Quando si interrompe l'utilizzo dell'apparecchiatura per un breve periodo, ridurre la temperatura


- dell'olio al minimo oppure spegnere per evitare inutili consumi e l'invecchiamento dell'olio.
- Sostituire l'olio quando produce fumo tra 160 ÷ 180 °C oppure quando assume un colorito scuro.

MANUTENZIONI

5

RACCOMANDAZIONI PER LA MANUTENZIONE

Mantenere l'apparecchiatura in condizioni di massima efficienza, grazie alle operazioni di manutenzione programmata previste dal costruttore. Se ben effettuata, essa consentirà di ottenere le migliori prestazioni, una più lunga durata di esercizio ed un mantenimento costante dei requisiti di sicurezza.

 **Cautela - Avvertenza**
Prima di effettuare qualsiasi intervento di manutenzione, attivare tutti i dispositivi di sicurezza previsti e valutare se sia necessario informare adeguatamente il personale che opera e quello nelle vicinanze. In particolare disattivare l'alimentazione elettrica tramite l'interruttore sezionatore ed impedire l'accesso a tutti i dispositivi che potrebbero, se attivati, provocare condizioni di pericolo inatteso

causando danni alla sicurezza e alla salute delle persone.

Ad **ogni fine esercizio** e ogni volta che se ne riscontra la necessità, pulire:

- la vasca di cottura (vedi pag. 10);
- Gli accessori (vedi pag. 10)
- l'apparecchiatura e l'ambiente circostante (vedi pag. 9).


Ogni **100 ore di esercizio** fare eseguire, da operatori esperti e autorizzati, le seguenti operazioni:

- verifica efficienza termostato di sicurezza;
- verificare efficienza impianto elettrico.




RACCOMANDAZIONI PER LA PULIZIA

Se si considera che l'apparecchiatura è utilizzata per la preparazione di prodotti alimentari per l'uomo, è necessario prestare particolare cura a tutto ciò che riguarda l'igiene e mantenere costantemente pulita l'apparecchiatura e tutto l'ambiente circostante.

 **Importante**
Prima di iniziare qualsiasi intervento di pulizia, disattivare l'alimentazione elettrica tramite l'interruttore sezionatore e lasciare raffreddare l'apparecchiatura.

Si raccomanda di applicare anche gli accorgimenti di seguito indicati.

- Per pulire le parti dell'apparecchiatura usare solo acqua tiepida, prodotti detergenti per uso alimentare e materiale non abrasivo.
- Prestare attenzione alla pulizia delle zone alimentari (vasca, cestelli e reti di fondo). Quando possibile, si consiglia il lavaggio in lavastoviglie.

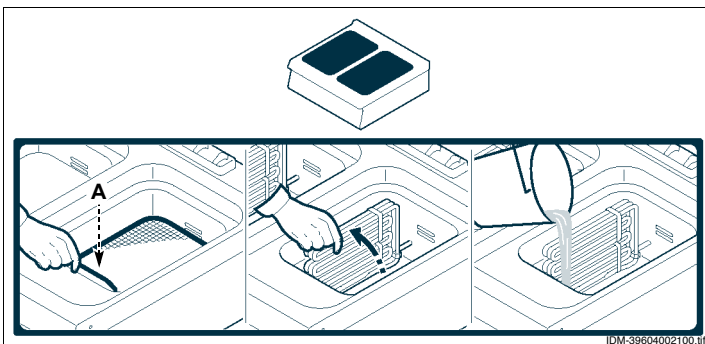
 **Cautela - Avvertenza**
Non usare prodotti che contengono sostanze dannose e pericolose per la salute delle persone (solventi, benzine, ecc.).

- Risciacquare le superfici con acqua potabile e asciugarle. Non utilizzare getti d'acqua in pressione.
- Prestare attenzione alle superfici in acciaio inox per non danneggiarle. In particolare, evitare l'uso di prodotti corrosivi, non utilizzare materiale abrasivo o utensili taglienti.
- Pulire tempestivamente i residui di cibo per evitare che induriscano.
- Pulire i depositi calcarei che possono formarsi in alcune superfici dell'apparecchiatura.

PULIZIA VASCA, CESTELLI E STRUTTURA REGGICESTELLI

Per questa operazione procedere nel modo indicato.

- 1 - Spegner e lasciare raffreddare l'apparecchiatura (vedi pag. 7).
- 2 - Agire sull'interruttore sezionatore per disattivare l'alimentazione elettrica.
- 3 - Scaricare e filtrare l'olio (vedi pag. 8).
- 4 - Asportare e pulire i cestelli e la struttura reggicestelli (A).
- 5 - Ruotare le resistenze in posizione verticale.
- 6 - Cospargere l'interno della vasca con un prodotto detergente appropriato per uso alimentare.
- 7 - Risciacquare con acqua potabile ed eseguire lo svuotamento della vasca.
- 8 - Cospargere la vasca con un prodotto spe-



cifico o una soluzione di acqua e aceto per eliminare i residui di detergente.

- 9 - Risciacquare, svuotare ed asciugare la vasca.
- 10 - Pulire gli accessori dopo l'uso, con uno sgrassante idoneo. Si consiglia il lavaggio in lavastoviglie.



GUASTI

6

RICERCA GUASTI

L'apparecchiatura, prima della messa in servizio, è stata preventivamente collaudata. Le informazioni di seguito riportate hanno lo scopo di aiutare l'identificazione e correzione di eventuali anomalie e disfunzioni che potrebbero presentarsi in fase d'uso. Alcuni di questi problemi possono essere risolti

dall'utilizzatore, per tutti gli altri è richiesta una precisa competenza tecnica o particolari capacità e quindi devono essere eseguiti esclusivamente da personale qualificato con esperienza riconosciuta e acquisita nel settore specifico di intervento.

Inconveniente	Causa	Rimedio
Le resistenze per il riscaldamento non si attivano.	Allacciamento elettrico non eseguito correttamente.	Controllare il collegamento dei cavi elettrici.
	Intervento del termostato di sicurezza.	Eseguire il ripristino apparecchiatura (vedi pag. 14).
	Commutatore guasto.	Sostituire il commutatore.

RACCOMANDAZIONI PER LA MOVIMENTAZIONE E INSTALLAZIONE

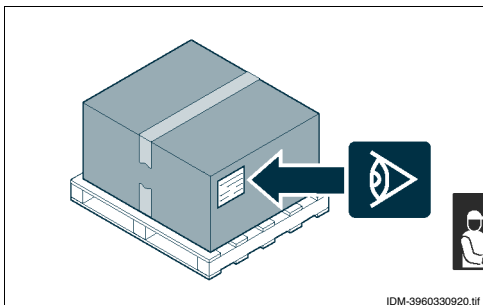
i Importante

Eseguire la movimentazione e l'installazione nel rispetto delle informazioni fornite dal costruttore e riportate direttamente sull'imballo, sull'apparecchiatura e nelle istruzioni per l'uso. Chi è autorizzato ad eseguire que-

ste operazioni dovrà, se necessario, organizzare un "piano di sicurezza" per salvaguardare l'incolumità delle persone direttamente coinvolte.

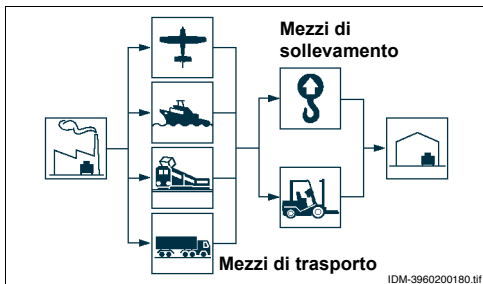
IMBALLO E DISIMBALLO

L'imballo è realizzato, con contenimento degli ingombri, anche in funzione del tipo di trasporto adottato. Per facilitare il trasporto, la spedizione può essere eseguita con alcuni componenti smontati ed opportunamente protetti e imballati. Sull'imballo sono riportate tutte le informazioni necessarie ad effettuare il carico e lo scarico. In fase di disimballo, controllare l'integrità e l'esatta quantità dei componenti. Il materiale di imballo va opportunamente smaltito nel rispetto delle leggi vigenti.



TRASPORTO

Il trasporto anche, in funzione del luogo di destinazione, può essere effettuato con mezzi diversi. Lo schema raffigura le soluzioni più utilizzate. In fase di trasporto, al fine di evitare spostamenti intempestivi, ancorare al mezzo di trasporto in modo adeguato.

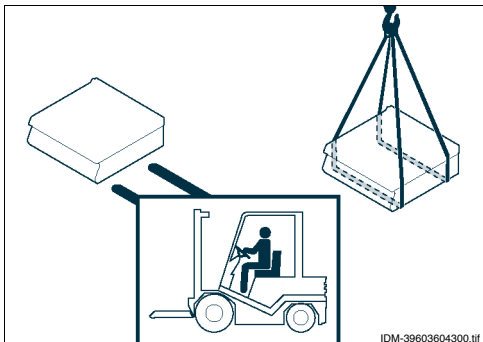


MOVIMENTAZIONE E SOLLEVAMENTO

L'apparecchiatura può essere movimentata con un dispositivo di sollevamento a forche o a gancio di portata adeguata. Prima di effettuare questa operazione, controllare la posizione del baricentro del carico.

i Importante

Nell'inserire il dispositivo di sollevamento, fare attenzione ai tubi di alimentazione e scarico.

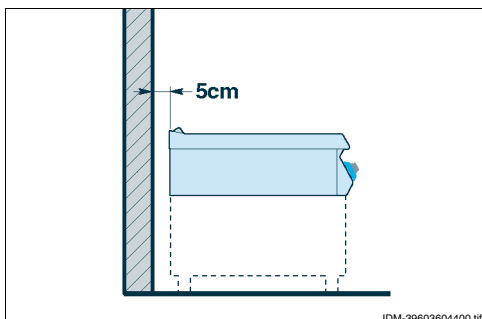


INSTALLAZIONE APPARECCHIATURA

Tutte le fasi di installazione devono essere considerate, sin dalla realizzazione del progetto generale. Prima di iniziare tali fasi, oltre alla definizione della zona di installazione, colui che è autorizzato ad eseguire queste operazioni dovrà, se necessario, attuare un "piano di sicurezza" per salvaguardare l'incolumità delle persone direttamente coinvolte ed applicare in modo rigoroso tutte le leggi, con particolare riferimento a quelle sui cantieri mobili.

La zona di installazione deve essere provvista di tutti gli allacciamenti di alimentazione, di scarico dei residui di produzione, deve essere adeguatamente illuminata ed avere tutti i requisiti igienici e sanitari rispondenti alle leggi vigenti, per evitare che gli alimenti vengano contaminati.

Se necessario, individuare l'esatta posizione di ogni singola apparecchiatura o sottoinsieme e tracciare le coordinate per posizionarli correttamente.



Effettuare l'installazione a una distanza dalla parete non inferiore a 5 cm se essa non resiste a una temperatura di almeno 150°C.

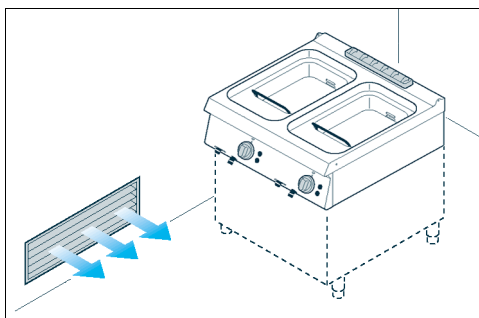
Eseguire l'installazione secondo le leggi, le norme e le specifiche vigenti nel paese di utilizzo.



VENTILAZIONE LOCALE

Nel locale dove è installata l'apparecchiatura, devono essere presenti delle prese d'aria per garantire il corretto funzionamento dell'apparecchiatura e per il ricambio d'aria del locale stesso.

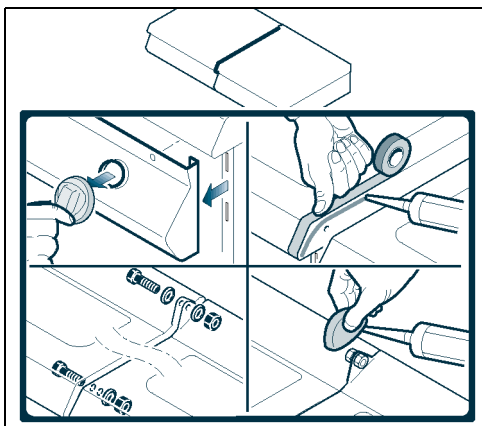
Le prese d'aria devono avere dimensioni adeguate, devono essere protette da griglie e collocate in modo da non poter essere ostruite.



MONTAGGIO APPARECCHIATURE IN BATTERIA

Per montare le apparecchiature in batteria (fianco a fianco) procedere nel modo indicato.

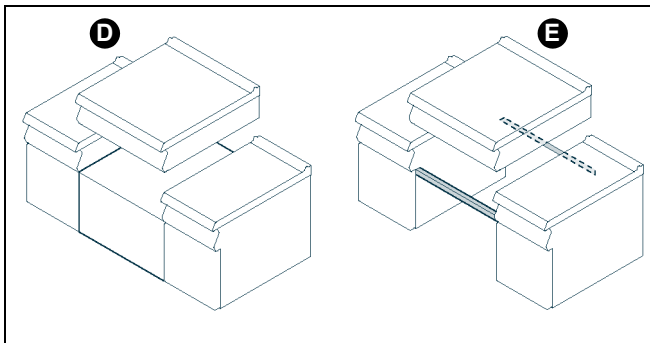
- 1 - Smontare i cruscotti.
- 2 - Applicare del nastro adesivo di protezione sui bordi da accostare.
- 3 - Applicare del sigillante per uso alimentare sui lati da accostare.
- 4 - Accostare le apparecchiature.
- 5 - Collegare le apparecchiature con gli elementi di fissaggio.
- 6 - Asportare il sigillante eccedente ed il nastro adesivo.
- 7 - Applicare il sigillante all'interno del coperchio (A) e montarlo per coprire la zona di fissaggio.



Per le apparecchiature in batteria sono disponibili, a richiesta, diversi kit di allestimento:

D) Kit per installazione "su vano"

E) Kit per installazione "a ponte"



ALLACCIAMENTO ELETTRICO

i Importante

L'allacciamento deve essere effettuato da personale autorizzato e qualificato, nel rispetto delle leggi vigenti in materia e con l'utilizzo di materiale appropriato e prescritto. L'apparecchiatura viene fornita con tensione di funzionamento a 400V/3N, commutabile a 230V/3 (vedi paragrafo successivo).

⚠ Cautela - Avvertenza

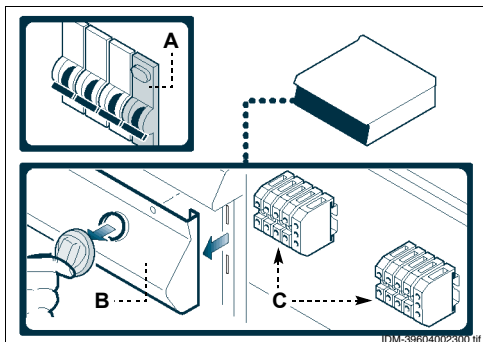
Prima di eseguire qualsiasi intervento diattivare l'alimentazione elettrica generale.



Effettuare l'allacciamento dell'apparecchiatura alla rete elettrica di alimentazione nel modo indicato.

- 1 - Installare, se non è presente, un interruttore sezionatore automatico (A) vicino all'apparecchiatura con sganciatore termico regolabile e blocco differenziale.
- 2 - Smontare il cruscotto (B).
- 3 - Collegare l'interruttore sezionatore automatico (A) alla morsetteria (C) dell'apparecchiatura come indicato nello schema elettrico in fondo al manuale.

Nota: utilizzare un cavo con caratteristiche non inferiori al tipo H05RN-F.



i Importante

In fase di allacciamento fare attenzione al collegamento dei cavi di neutro e di terra.

- 4 - Rimontare il cruscotto (B) ad operazione ultimata.

TRASFORMAZIONE ALIMENTAZIONE ELETTRICA

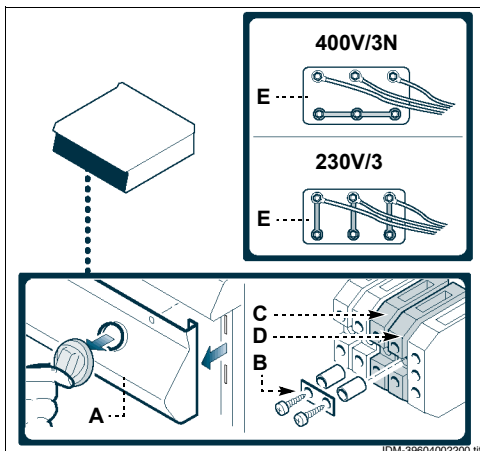
L'apparecchiatura viene fornita con tensione di funzionamento a 400V/3N (segnalata dall'adesivo di identificazione) ed è possibile effettuare la trasformazione a 230V/3, come di seguito indicato.



Cautela - Avvertenza

Prima di eseguire qualsiasi intervento disattivare l'alimentazione elettrica generale.

- 1 - Smontare il cruscotto (A).
- 2 - Inserire il ponte (B) per collegare elettricamente i morsetti (C-D).
- 3 - Modificare i collegamenti della morsetteria (E) come indicato in figura.
- 4 - Rimontare il cruscotto (A).

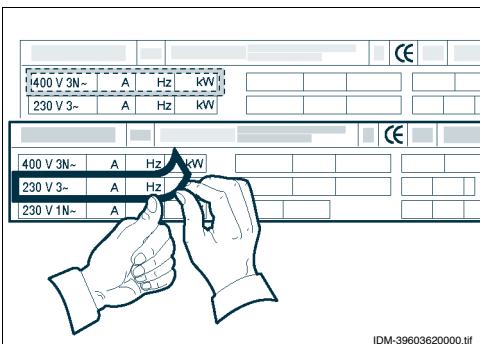


- 5 - Rimuovere l'adesivo indicatore della tensione di collaudo applicato sulla targhetta di identificazione e applicare quello nuovo per evidenziare la tensione in uso.



Importante

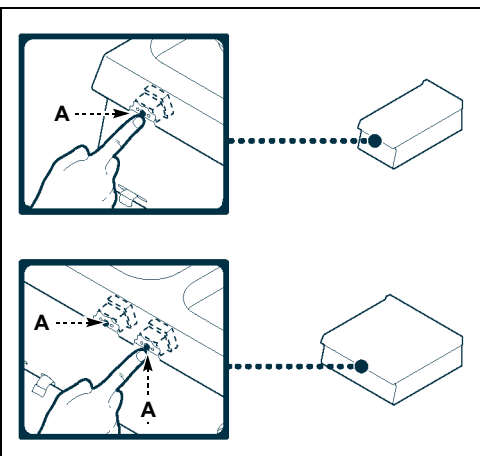
Ad operazione ultimata, accertarsi che non vi siano anomalie di funzionamento.



RIPRISTINO APPARECCHIATURA

In caso di intervento del termostato di sicurezza è necessario ripristinare le condizioni iniziali di funzionamento dell'apparecchiatura nel modo indicato.

- 1 - Lasciare raffreddare l'olio di 30-40° C.
- 2 - Premere il pulsante (A) del termostato di sicurezza per riattivare l'alimentazione elettrica.



COLLAUDO APPARECCHIATURA

i **Importante**

Prima della messa in servizio, deve essere eseguito il collaudo dell'impianto, al fine di valutare le condizioni operative di ogni singolo componente ed individuare le eventuali anomalie. In questa fase, è importante verificare che tutte le condizioni di sicurezza e di igiene siano rigorosamente rispettate.

Per effettuare il collaudo, eseguire le seguenti verifiche:

1 - verificare che la tensione di rete sia conforme a

quella dell'apparecchiatura;

2 - agire sull'interruttore sezionatore automatico per verificare il collegamento elettrico.

3 - verificare il corretto funzionamento dei dispositivi di sicurezza.

Effettuato il collaudo, se necessario, addestrare opportunamente l'utilizzatore, affinché acquisisca tutte le competenze necessarie alla messa in servizio dell'apparecchiatura in condizioni di sicurezza, come previsto dalle leggi vigenti.

REGOLAZIONI

8

MODALITÀ PER LE REGOLAZIONI

Le funzioni principali dell'apparecchiatura non prevedono particolari interventi di regolazione da parte

di personale specializzato se non le regolazioni eseguite in fase d'uso dall'utente.



SOSTITUZIONI PARTI

9

MODALITÀ PER LE SOSTITUZIONI

L'apparecchiatura non prevede la sostituzione di parti funzionali che richiedano l'intervento di perso-

nale specializzato se non la sostituzione di elementi di servizio che può essere eseguita dall'utente.

IT

DISMISSIONE APPARECCHIATURA

i **Importante**

Tale operazione deve essere eseguita da operatori esperti, nel rispetto delle leggi vigenti in materia di sicurezza sul lavoro. Non disperdere nell'ambiente prodotti non

biodegradabili, oli lubrificanti e componenti non ferrosi (gomma, PVC, resine, ecc.). Effettuare il loro smaltimento nel rispetto delle leggi vigenti in materia.

CONTENTS

	ref. chapters	page
1st PART	1 GENERAL INFORMATION	2
	2 TECHNICAL INFORMATION	3
	3 SAFETY	5
	4 USE AND OPERATION	6
	5 SERVICING	9
	6 FAULT	10
2nd PART	7 HANDLING AND INSTALLATION	11
	8 ADJUSTMENTS	15
	9 REPLACING PARTS	15
	ANNEXES	I÷IV



INDEX

A Accessories, standard, 4
 Adjustments procedure, 15
 Appliance and constructor, identification, 2
 Appliance, decommissioning, 15
 Appliance, general description, 3
 Appliance, installation, 12
 Appliance, lengthy downtimes, 8
 Appliance, resetting, 14
 Appliance, switching on and off, 7
 Appliance, testing, 15
 Appliances in banks, assembly, 12
 Assembly appliances in banks, 12

B Basket support structure, well and baskets, cleaning, 10
 Baskets, basket support structure and well, cleaning, 10

C Cleaning well, baskets and basket support structure, 10
 Cleaning, recommendations for, 9
 Connection, electrical, 13
 Constructor and appliance, identification, 2
 Controls, description, 7
 Conversion of electricity supply, 14

D Decommissioning the appliance, 15
 Description of controls, 7

E Electrical connection, 13
 Electricity supply, conversion, 14

F Faults, troubleshooting, 10
 Filtering oil, 8

G General description of appliance, 3

H Handling and installation, recommendations for, 11
 Handling and lifting, 11

I Identification of constructor and appliance, 2
 Information for the reader, 2
 Installation and handling, recommendations for, 11
 Installation of appliance, 12

L Lengthy downtimes of appliance, 8
 Lifting and handling, 11

O Optional accessories, 5

P Packaging and unpacking, 11
 Procedure for requesting service, 3
 Purpose of the manual, 2

R Recommendations for cleaning, 9
 Recommendations for handling and installation, 11
 Recommendations for servicing, 9
 Recommendations for use, 6

Replace procedure, 15
 Resetting the appliance, 14
 Room ventilation, 12

S Safety and information signs, 4
 Safety and information, signs relating to, 4
 Safety devices, 4
 Safety regulations, 5
 Safety, devices for, 4
 Safety, regulations for, 5
 Service, procedure for requesting, 3
 Servicing, recommendations for, 9
 Standard accessories, 4
 Switching the appliance on and off, 7

T Technical data, 4
 Testing of the appliance, 15
 Transport, 11
 Troubleshooting, 10


U Unpacking and packaging, 11
 Use, recommendations for, 6
 Use, useful advice for, 8
 Useful advice for use, 8

W Well, baskets and basket support structure, cleaning, 10

GB

INFORMATION FOR THE READER

To find the specific topics of interest to you quickly, refer to the index at the start of the manual. This manual is subdivided into two parts.

 **1st part:** contains all information necessary for general readers, i.e. for users of the appliance.



2nd part: contains all the information necessary for special categories of reader, i.e. all skilled operators authorised to handle, transport, install, service, repair and scrap the appliance.

While users are instructed to refer to the 1st part only, the 2nd part is addressed to skilled operators. They may also read the 1st part for a more complete picture of the information provided if necessary.

PURPOSE OF THE MANUAL

The constructor has produced this manual, which forms an integral part of the appliance, to provide the necessary information for those authorised to interact with it during its working life.

As well as adopting good practices for use, the manual's intended readers must read it thoroughly and apply its instructions to the letter. The constructor supplies this information in its own language (Italian), but it may be translated into other languages to meet legal and/or commercial requirements. A little time taken to read this information will allow the prevention of risks to health and safety, and the risk of economic losses. Keep this manual in a clearly identified safe place throughout the working life of the appliance, so that it will always be available when required for consultation.

The constructor reserves the right to make changes without any obligation to provide any prior notice.

A number of symbols have been used to highlight particularly important parts of the text or important specifications. Their meaning is as defined below.



Caution - warning

Indicates that suitable procedures must be adopted to avoid putting people's health and safety at risk or causing economic losses.



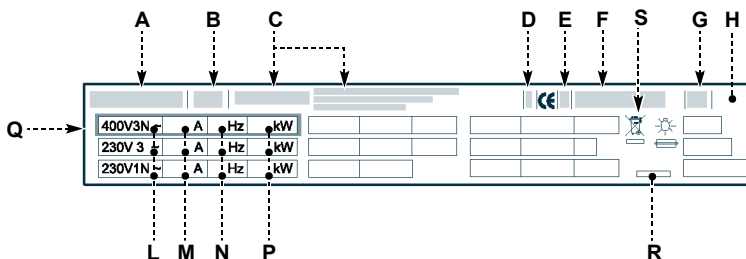
Important

Indicates particularly important technical information which must not be overlooked.

CONSTRUCTOR AND APPLIANCE IDENTIFICATION

The nameplate shown here is fitted directly to the appliance. It contains references and all essential information for operating safety.

- A) Appliance model.
- B) Type of customisation.
- C) Manufacturer identification.
- D) Insulation class.



- E) Year of construction.
- F) Serial number.
- G) Protection rating.
- H) Country of destination.
- L) Voltage (V).
- M) Absorption (A).

- N) Frequency (Hz).
- P) Rated power (Kw).
- Q) Test voltage indicator.
- R) Date of construction.
- S) WEEE Symbol

PROCEDURE FOR REQUESTING SERVICE

Contact one of the authorised service centres for all requirements.

When requesting service, state the data provide on the nameplate and provide a description of the fault.

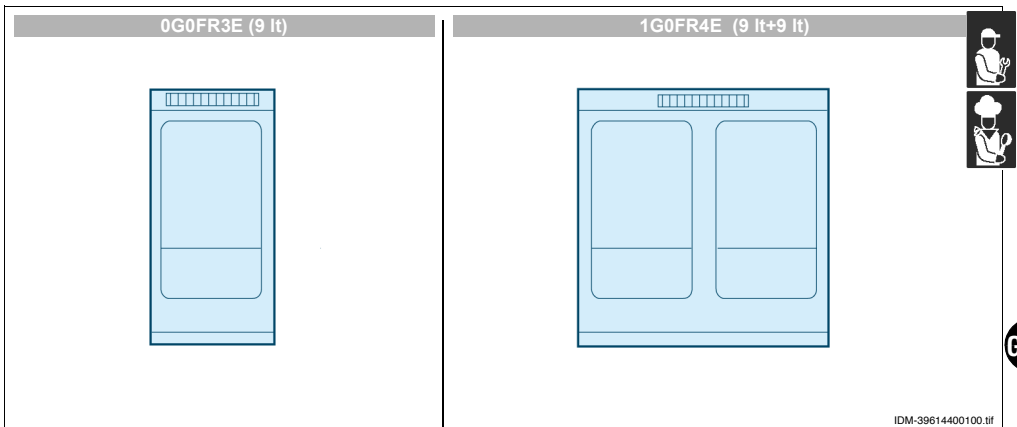
TECHNICAL INFORMATION

2

GENERAL DESCRIPTION OF THE APPLIANCE

The electric fryer, referred to from now on as the appliance, is designed and produced for frying foods in the professional catering sector.

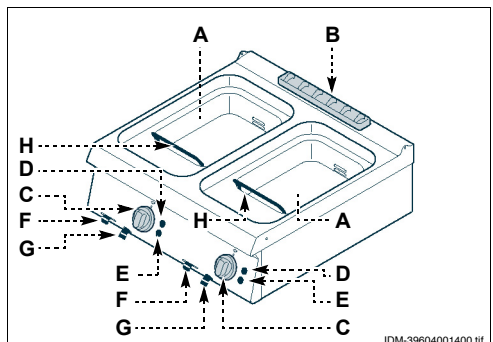
The appliance is produced in several versions to meet varying user requirements (see diagram).



IDM-396144001400.tif

Main Parts

- A) **Frying well:** in stainless steel.
- B) **Vent:** for dispersing the heat generated by the heating elements.
- C) **Heating element control knob:** for setting the heating power.
- D) **Mains light:** indicates that the appliance is receiving electrical power.
- E) **Temperature light:** to indicate that heating of the oil in the well is in progress.
- F) **Oil drain lever:** for draining the oil from the well.
- G) **Oil drain pipe.**
- H) **Basket hanger support:** to support the basket while foods are being drained.



IDM-39604001400.tif

TECHNICAL DATA

See tables and "Connection chart" at the back of the manual.

SAFETY DEVICES

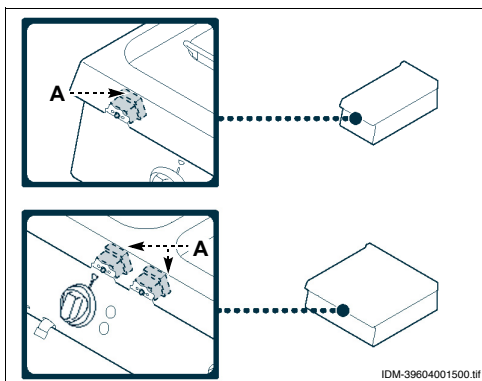
Although the appliance is complete with all safety devices, during installation and connection additional devices must be added if necessary to comply with the relevant legal requirements.

A) Safety thermostat: cuts off the electricity supply in case of overheating.



Caution - warning

Make a daily check that the safety devices are properly installed and in good working order.



IDM-39604001500.tif

SAFETY AND INFORMATION SIGNS



The illustration shows the position of the signs provided.

A) Nameplate with manufacturer and appliance data.

B) General hazard: read the manual carefully before carrying out any procedure.

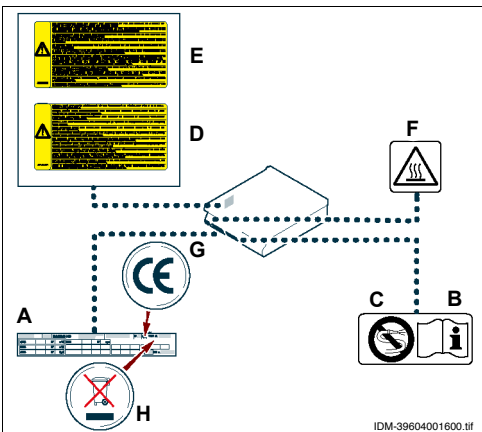
C) General hazard: when washing the appliance do not point pressurised water jets at internal parts.

D) General hazard: all relevant regulations must be complied with. "Install in compliance with the relevant regulations and use in well ventilated premises only".

E) General hazard: all relevant regulations must be complied with. "No liability is accepted in case of failure to comply with the installation and commissioning instructions".

F) Burn hazard: watch out for hot surfaces.

G) CE marking: indicates that the appliance is compliant with the relevant norms.



IDM-39604001600.tif

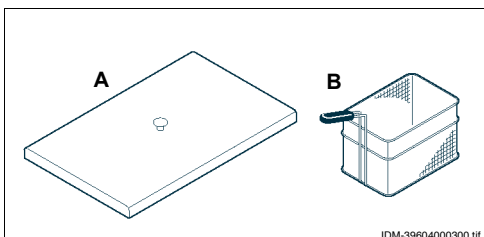
H) WEEE symbol: indicates that the appliance is subject to specific waste disposal regulations.

STANDARD ACCESSORIES

Comes complete with the following:

A) Well lid.

B) Basket.

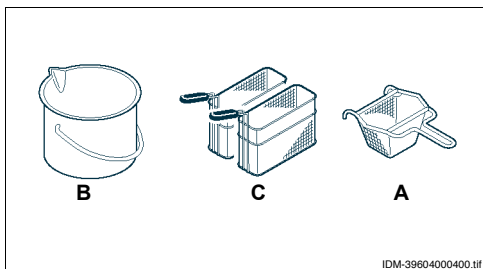


IDM-39604000300.tif

OPTIONAL ACCESSORIES

The appliance can be equipped with the following accessories on request.

- A) Oil filter.
- B) Oil drain container.
- C) Set of baskets (KCFR9V).
- D) "Over cupboard" installation kit.
- E) "Bridge" installation kit.



SAFETY

3

SAFETY REGULATIONS

During design and construction, the constructor has paid special attention to factors which may cause risks to the health and safety of the people interacting with the appliance. As well as complying with the relative legal requirements, he has adopted all the "rules of good construction practice". This information is provided to encourage users to take special care in order to prevent all risks. However, there is no replacement for care and attention. Safety also depends on all the operators who interact with the appliance.

Read the instructions provided in the manual supplied and those applied to the appliance itself with care, paying special attention to those relating to safety.

Never tamper with, elude, eliminate or bypass the safety devices installed. Failure to comply with this rule may cause serious risks to health and safety.

Even after you have read all the appropriate documentation, if necessary on first use carry out a few trial operations to get to know the controls, especially those used for switching on and off.

Use the appliance only for the functions intended by the manufacturer. Improper use of the appliance may involve health and safety risks and economic losses.

All servicing operations requiring specific technical knowledge or skills must only be carried out by qualified staff with recognised experience in the specific sector.

To maintain hygiene and protect the food processed from all forms of contamination, all elements in direct or indirect contact with foodstuffs and all surrounding zones must be cleaned thoroughly. For these operations, use only food-approved detergents, and never use flammable products or products which contain substances harmful to health.



Clean only when reasonably necessary and at the end of each session of use.

When cleaning and sanitising the appliance with detergents, wear personal protection equipment (gloves, masks, goggles, etc.) as required by the relevant health and safety legislation.

GB

After each session of use, make sure that the control knobs have been turned off and the power supply lines disconnected.

In case of lengthy downtimes, as well as disconnecting all supply lines it is also essential to clean all internal and external parts of the appliance and the surrounding environment thoroughly, complying with the constructor's instructions and the relevant legal requirements.

During routine use of the appliance, the Operator's constant presence is required.

When washing the appliance do not point pressurised water jets at internal parts.

Do not leave flammable objects or materials inside or close to the appliance.

ENVIRONMENTAL IMPACT SAFETY REGULATIONS

Every organisation is obliged to apply procedures to identify and monitor the effects of its operations (products, services, etc.) on the environment.

The procedures for identifying significant environmental impacts must consider the factors listed below.

- Atmospheric emissions
 - Discharge of liquid effluents
 - Waste management
 - Soil contamination
 - Use of raw materials and natural resources
 - Local problems relating to environmental impact
- For this purpose, the manufacture supplies information which must be considered by all those authorised to interact with the appliance during its expected lifetime, in order to prevent environmental impact.



- All packaging materials must be disposed of in accordance with the relevant laws in the country of use.
- During use and maintenance, do not dump pollutants (oils, fats, etc.) in the environment; implement separate disposal as appropriate to the composition of the various materials and in compliance with the relevant laws.
- If the appliance is scrapped, sort all components by characteristics and dispose of them separately.

The Safe Disposal of Waste from Electrical and Electronic Equipment (WEEE Directive 2002/96/EC)



Important

Do not dump pollutant material in the environment. Dispose of it in compliance with the relevant laws.

Under the WEEE (Waste Electrical and Electronic Equipment) Directive 2002/96/EC, when scrapping equipment the user must dispose of it at the specific authorised disposal centres, or reassign it, still installed, to the original seller on purchase of new equipment.

All equipment which must be disposed of in accordance with the WEEE Directive 2002/96/EC is marked with a special symbol (see page 4).



Important

The improper disposal of Waste Electrical and Electronic Equipment is liable to punishment under the relevant laws in the countries where the offence is committed.

Waste electrical and Electronic Equipment may contain hazardous substances with potential harmful effects on the environment and human health. You are urged to dispose of them properly.

USE AND OPERATION

4

RECOMMENDATIONS FOR USE

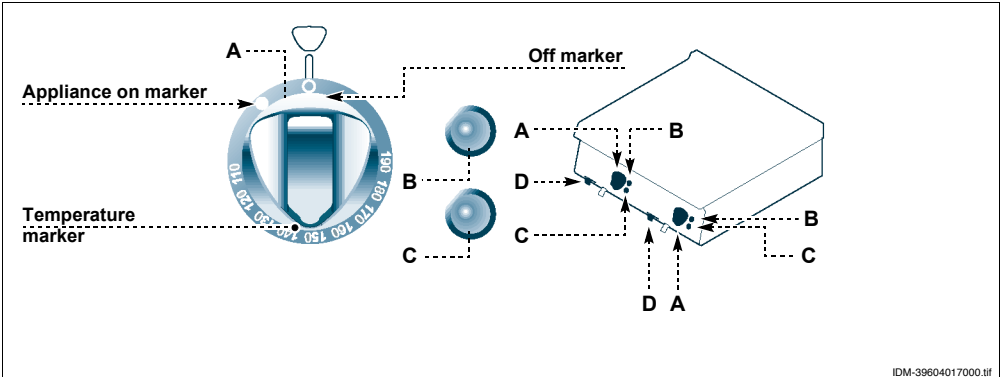


Important

The rate of accidents deriving from the use of appliances depends on many factors which cannot always be foreseen and controlled. Some accidents may be caused by unpredictable environmental factors, while others are due above all to the behaviour of users. As well as receiving authorisation and appropriate instruction, if necessary, the first time they use the appliance, users must carry out a few simulated practice operations in order to get to know the controls

and the main functions. Use only as intended by the constructor and never tamper with any device to obtain performance levels outside the rated specifications. Before use, check that the safety devices are properly installed and in good working order. As well as taking care to meet these requirements, users must also implement all safety regulations and read the description of the controls and the start-up procedure carefully.

DESCRIPTION OF CONTROLS



IDM-39604017000.tif

The appliance is fitted with the controls for use of its main functions.

- A) Heating element control knob:** for turning the heating elements off and on and setting their level.
- B) Mains light:** comes on to indicate that the electricity supply is on.

C) Temperature light: comes on to warn that the oil is not yet at the preset temperature. The light goes out when the temperature is reached.

D) Oil drain lever: for draining the oil from the well.

SWITCHING THE APPLIANCE ON AND OFF

Switching on

i Important

Before use, perform a cooking cycle without food at a temperature between 150-160°C.

- 1 - Turn off the appliance's circuit breaker to disconnect it from the electrical mains.
- 2 - Turn the knob (A) clockwise (pos. a) to turn on the electricity supply.

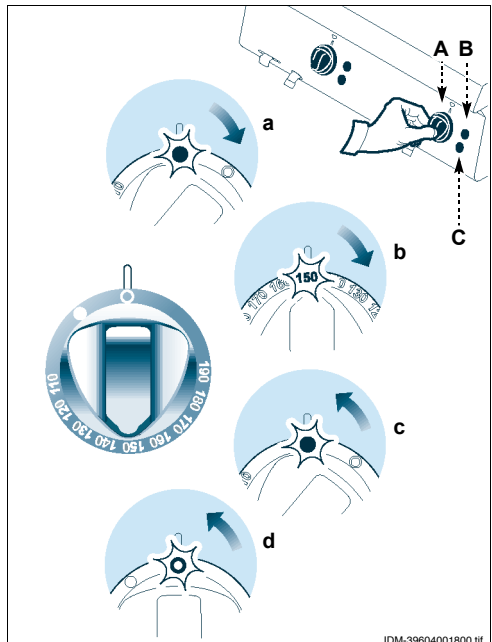
N.B.: the mains light (B) comes on.

- 3 - Turn the knob (A) clockwise (pos. b) to the temperature required to turn on the heating elements.

N.B.: the temperature light (C) comes on to indicate that the oil is not at the working temperature. The light goes out when the temperature is reached.

Switching off

- 1 - Turn the knob (A) anti-clockwise (pos. c) to turn off the heating elements.
- 2 - Turn the knob (A) anti-clockwise (pos. d) to turn off the electricity supply.
- 3 - Turn off the appliance's circuit breaker to disconnect it from the electrical mains.



IDM-3960401800.tif

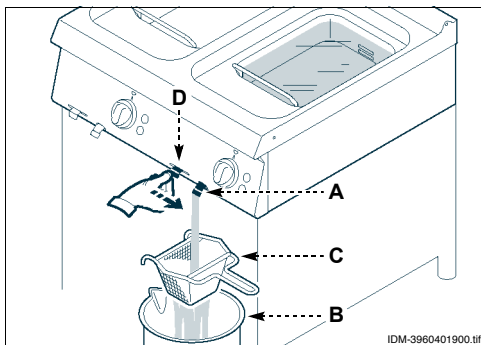
FILTERING OIL

To carry out this operation, proceed as follows.

Important

Before proceeding, allow the appliance to cool for 10-15 min., so that the oil reaches a temperature between 50-120°C.

- 1 - Place the container (B) and the filter (C), both available as optionals, underneath the drain pipe (A).
- 2 - Use the lever (D) to turn on the tap and empty the well.
- 3 - Use the lever (D) to turn off the tap when the procedure is complete.



Caution - warning

Do not dump oil in the environment; dispose of it in accordance with the laws in force in the country of use.



LENGTHY APPLIANCE DOWNTIMES

If the appliance is to be out of use for a lengthy period, proceed as follows:

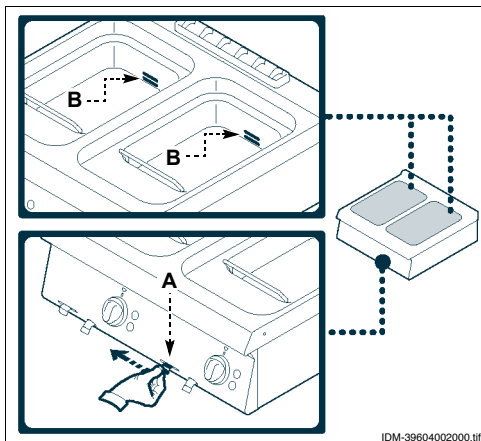
- 1 - cut off the mains electricity supply using the appliance's master switch;
- 2 - clean the appliance and the surrounding areas thoroughly;

- 3 - spread a film of edible oil over the stainless steel surfaces;
- 4 - carry out all the servicing procedures;
- 5 - leave the appliance uncovered and the cooking chambers open.

USEFUL ADVICE FOR USE

GB To ensure correct use of the appliance, the following rules should be adopted:

- Use only the accessories recommended by the constructor.
- Use the baskets as appropriate.
- Before filling the well, check that the drain tap (A) is turned off.
- Check that the oil level never drops underneath the minimum level marked (B).
- Use single-seed oils or blends of oils specially recommended for fryers.
- Melt solid fats in a separate container to avoid damaging the appliance.
- Do not use the appliance until the oil is at working temperature.
- Lower the basket slowly to prevent foaming.
- Filter the frying oil often to remove working residues.
- Never use the appliance with no oil in the well, as



this may damage its structure.

- Use the basket hanger support to drain the foods fried.

- If the appliance is to be out of use for a short time, reduce the oil temperature to the minimum level or switch off the appliance to prevent unneces-

- sary gas consumption and ageing of the oil.
- Change the oil when it fumes between 160 ÷ 180°C or when it becomes dark in colour.

SERVICING

5

RECOMMENDATIONS FOR SERVICING

Keep the appliance at peak efficiency by carrying out the scheduled servicing procedures recommended by the constructor. Proper servicing will allow the best performance, a longer working life and constant maintenance of safety requirements.



Caution - warning

Before carrying out any servicing procedure, activate all the safety devices provided and decide whether staff at work and those in the vicinity should be informed. In particular, turn off the electricity supply using the circuit-breaker and prevent access to all devices which might people's health and safety at risk if activated.

At the end of each session of use and whenever necessary, clean:

- the well (see page 10);
- the accessories (see page 10)
- the appliance and the surrounding environment (see page 9).

Every **100 working hours** have skilled, authorised personnel carry out the following operations:

- check that the safety thermostat is working correctly;
- check that the electrical system is in good working order.



RECOMMENDATIONS FOR CLEANING

Since the appliance is used for preparing foods for human consumption, special care must be paid to everything relating to hygiene, and the appliance and the entire surrounding environment must constantly be kept clean



Important

Before starting any cleaning procedure, disconnect the electricity supply using the circuit-breaker and allow the appliance to cool.

The precautions which follow are also important.

- Clean all parts of the appliance with warm water, food-approved detergents and non-abrasive materials only.
- Take special care when cleaning the zones which come into contact with foods (well, baskets and

mesh base). Use of a dishwasher is recommended when possible.



Caution - warning

Never use products containing substances harmful or hazardous for health (solvents, petroleum spirits, etc.).

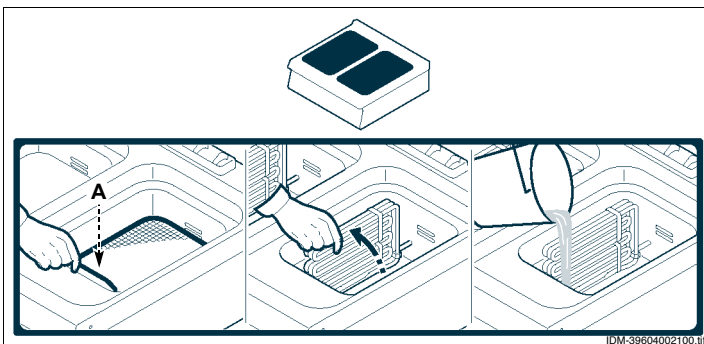
- Rinse surfaces with drinking water and dry. Do not use pressurised water jets.
- Take special care not to damage stainless steel surfaces. In particular, avoid the use of corrosive products and do not use abrasive materials or sharp tools.
- Remove food residues immediately before they set.
- Remove the limescale deposits which may form on some of the appliance's surfaces.

GB

CLEANING WELL, BASKETS AND BASKET SUPPORT STRUCTURE

To carry out this operation, proceed as follows.

- 1 - Switch the appliance off and leave it to cool (see page 7).
- 2 - Turn off the circuit-breaker to disconnect it from the electrical mains.
- 3 - Drain and filter the oil (see page 8).
- 4 - Remove and clean the baskets and the basket support structure **(A)**.
- 5 - Turn the heating elements into the vertical position.
- 6 - Apply a food-grade detergent to the inside of the well.
- 7 - Rinse the well with drinking water and drain.



- 8 - Apply a specific product or a water and vinegar solution to the well to remove the detergent residues.
- 9 - Rinse, empty and dry the well.
- 10 - After use, clean the accessories with a suitable grease-remover product. If possible, wash in the dishwasher.



FAULT

6

TROUBLESHOOTING

The appliance has been tested before being put into service. The information provided below is intended to assist in the identification and correction of any anomalies and malfunctions which might occur during use. The user can solve some of these prob-

lems himself, but for others specific technical knowledge or skill is required, and so they must only be carried out by qualified staff with recognised experience acquired in the specific sector of operation.

Fault	Cause	Remedy
The heating elements do not come on.	Electrical connection not made correctly.	Check the connection of the electrical wires.
	Safety thermostat tripped.	Carry out the appliance reset (see page 14).
	Switch faulty.	Replace the switch.

RECOMMENDATIONS FOR HANDLING AND INSTALLATION

i Important

When handling and installing the appliance comply with the information provided by the constructor directly on the packaging, on the appliance and in the instructions for use.

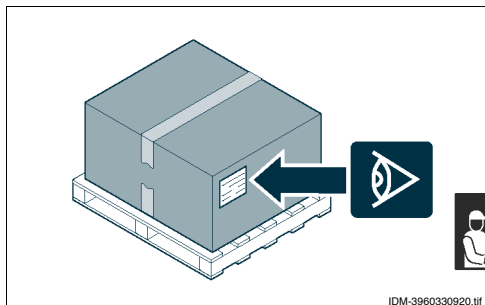
If necessary, the person authorised to carry out these operations must organise a "safety plan" to protect the people directly involved.

PACKAGING AND UNPACKING

The packaging is designed to reduce space and as appropriate to the type of transport used. To simplify transport, some components may be removed and suitably protected and packed for transport.

The packaging carries all information necessary for loading and unloading. When unpacking, check that all components are present in the correct quantities and are undamaged.

The packaging material must be properly disposed of in accordance with legal requirements.

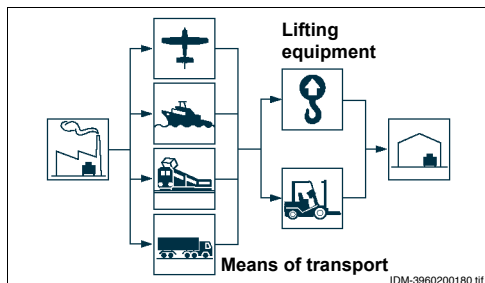


TRANSPORT

Different means of transport may be used, depending partly on the destination.

The chart shows the most commonly used alternatives.

During transport, fix the packaging to the means of transport securely to prevent undesirable shifting.



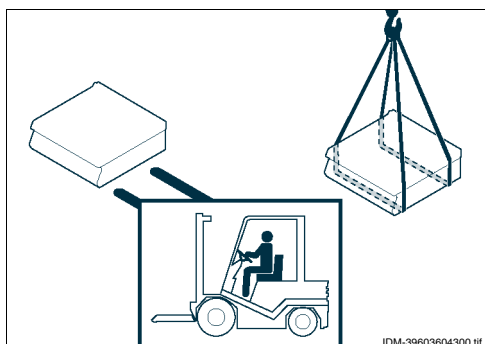
HANDLING AND LIFTING

The appliance can be handled using fork-lift or hook equipment of suitable load-carrying capacity.

Before lifting, check the position of the load's centre of gravity.

i Important

When engaging with the lifting equipment, watch out for the intake and outlet pipes.

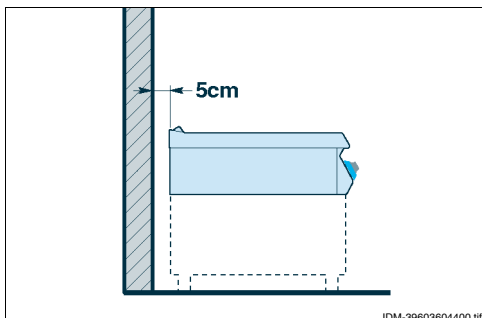


INSTALLATION OF THE APPLIANCE

All installation stages must be considered right from production of the general layout. Before starting these stages, as well as deciding the place of installation, if necessary, the person authorised to carry out these operations must organise a "safety plan" to protect the people directly involved, and he must also ensure strict compliance with all legal requirements, especially those relating to mobile work-sites.

The place of installation must have all the connections needed to supply the appliance and dispose of the production residues, must be suitably lit and must meet all legal health and hygiene requirements to prevent the contamination of the foods.

If necessary, fix the exact position of each individual appliance or subassembly by mark coordinates to locate them correctly.



Appliances must be at some distance from the wall (at least 5 cm if the wall is not designed to be resistant to a temperature of at least 150°C).

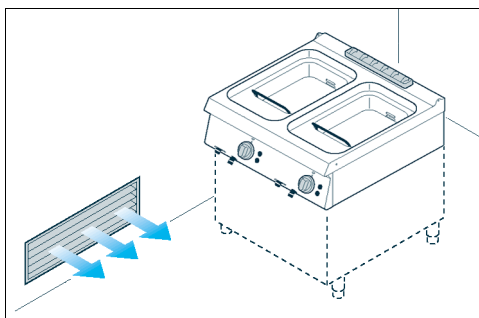
Install in accordance with the relevant legislation, regulations and specifications in the country of use.



ROOM VENTILATION

The room where the appliance is installed must have air inlets to ensure that the appliance can operate correctly and provide the necessary air exchange in the room itself.

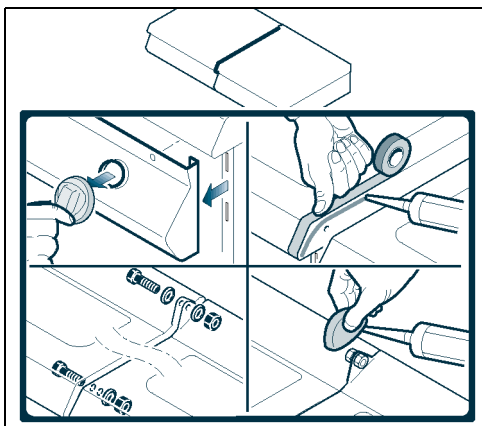
The air inlets must be of appropriate size and must be protected by gratings and placed so that they cannot be obstructed.



ASSEMBLING APPLIANCES IN BANKS

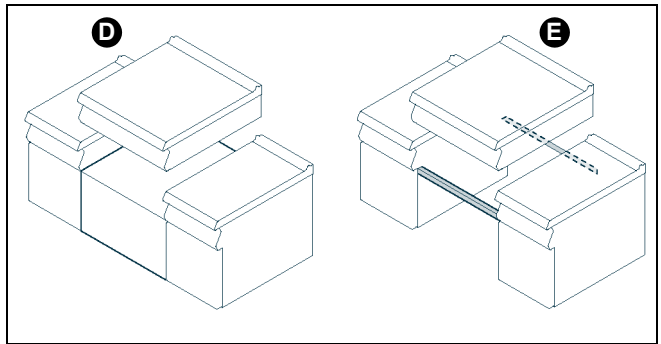
To assemble appliances in banks (side by side) proceed as described below.

- 1 - Remove the control panels.
- 2 - Apply masking tape to the edges to be placed side by side.
- 3 - Apply food-approved sealant to the edges to be placed side by side.
- 4 - Place the appliances side by side.
- 5 - Connect the appliances with the fixing devices.
- 6 - Remove the excess sealant and the masking tape.
- 7 - Apply the sealant to the inside of the lid (A), and fit it to cover the fixing zone.



A variety of optional installation kits are available for arranging appliances in banks:

- D) "Over cupboard" installation kit.
- E) Supporting frame kit



ELECTRICAL CONNECTION

i Important

The connection must be made by authorised, skilled personnel, in accordance with the relevant legal requirements, using appropriate and specified materials. The appliance is supplied with operating voltage 400V/3N, which can be switched to 230V/3 (see next point).

⚠ Caution - warning

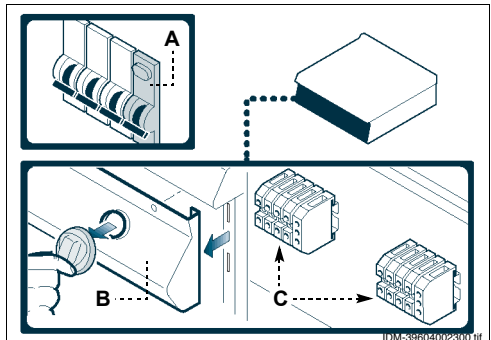
Before doing any work, cut off the mains electricity supply.



Connect the appliance to the mains electricity supply as follows.

- 1 - If not already present, install a circuit-breaker (A) with overload cutout and differential safety breaker close to the appliance.
- 2 - Remove the control panel (B).
- 3 - Connect the circuit-breaker (A) to the terminal board (C) of the appliance as shown in the diagram and in the electrical system diagram at the back of the manual.

N.B.: use a cable with at least H05RN-F characteristics.



i Important

When connecting, take care to connect the neutral and earth lines.

- 4 - Replace the control panel (B) on completion of the operation.

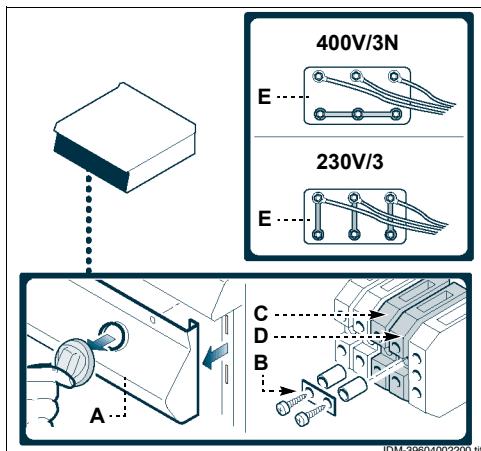
CONVERSION OF ELECTRICITY SUPPLY

The appliance is supplied at an operating voltage 400V/3N (indicated on the sticker applied to the dataplate); conversion to 230V/3 can be carried out as described below.

Caution - warning

Before doing any work, cut off the mains electricity supply.

- 1 - Remove the control panel (A).
- 2 - Fit the jumper (B) to make the electrical connection of the terminals (C-D).
- 3 - Change the connections of the terminal board (E) as shown in the diagram.
- 4 - Replace the control panel (A).

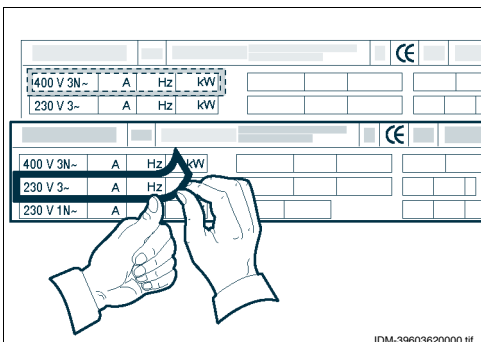


- 5 - Remove the test voltage indicator sticker from the dataplate and apply the new one to identify the voltage being used



Important

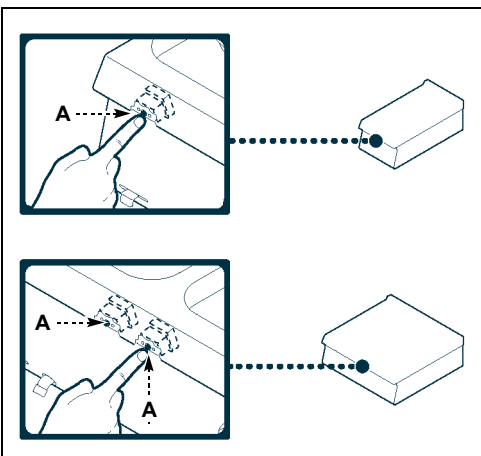
On completion of the operation make sure that there are no malfunctions.



RESETTING THE APPLIANCE

If the safety thermostat is tripped, the appliance has to be restored to the initial working conditions as follows.

- 1 - Allow the water to cool by 30-40°C
- 2 - Press the button (A) of the safety thermostat to restore the electricity supply.



TESTING OF THE APPLIANCE

i Important

Before it is put into service, the system must be tested to check the operating conditions of every single component and identify any malfunctions. In this stage, it is important to check that all health and safety requirements have been complied with in full.

To test the system, make the following checks:

- 1 - check that the mains voltage is the same as that of the appliance;
- 2 - operate the appliance's circuit-breaker to check the electrical connection;
- 3 - check that the safety device is operating correctly.

After testing, if necessary instruct the user in all the skills necessary for putting the appliance into operation in conditions of safety, in accordance with legal requirements.

ADJUSTMENTS

8

ADJUSTMENTS PROCEDURE

The appliance's main functions do not require any special adjustments by specialist staff except the

settings made during use by the user.



REPLACING PARTS

9

REPLACE PROCEDURE

The appliance does not require the replacement of operating components by specialist staff except the

replacement of standard parts which can be carried out by the user.

DECOMMISSIONING THE APPLIANCE



i Important

This operation must be carried out by skilled operatives in compliance with the legal requirements with regard to safety at work. Never dump non-biodegradable materials,

lubricating oils and non-metallic components (rubber, PVC, resins, etc.) in the environment. Dispose of them in accordance with the relevant legal requirements.

GB

INHALTSVERZEICHNIS

	Ref. Kapitel	Seite
	1 ALLGEMEINES	2
	2 TECHNISCHE INFORMATIONEN	3
	3 SICHERHEIT	5
1. TEIL	4 GEBRAUCH UND BETRIEB	6
	5 WARTUNG	9
	6 DEFEKTE	10
	7 HANDHABUNG UND INSTALLATION	11
2. TEIL	8 EINSTELLUNGEN	15
	9 AUSTAUSCH VON BAUTEILEN	15
	ANLAGEN	I÷IV

SACHREGISTER

A Allgemeine Beschreibung des Geräts, 3

Anfordern, Kundendienst, 3

Aus- und Einschalten des Geräts, 7

Auspacken und Verpackung, 11

Austauschverfahren, 15

B Becken, Körbe und Korbaufhängergestell, Reinigung, 10

Bedienelemente, Beschreibung, 7

Beschreibung Bedienelemente, 7

E Ein- und Ausschalten des Geräts, 7 Einstellungsverfahren, 15

Empfehlungen für den Gebrauch, 6

Empfehlungen für die Installation und Handhabung, 11

Empfehlungen für die Reinigung, 9

Empfehlungen für die Wartung, 9

Entsorgung Gerät, 15

F Fehlersuche, 10

G Gebrauch, Empfehlungen für den, 6

Gebrauch, Tipps für den, 8

Gerät und Hersteller, Kennzeichnung, 2

Gerät, allgemeine Beschreibung, 3

Gerät, Ein- und Ausschaltung, 7

Gerät, Entsorgung, 15

Gerät, Installation, 12

Gerät, längerer Stillstand, 8

Gerät, Rücksetzen, 14

Gerät, Testlauf, 15

Geräte in Reihenaufstellung, Montage, 12

H Handhabung und Hub, 11

Handhabung und Installation, Empfehlungen für die, 11

Hersteller und Gerät, Kennzeichnung, 2
Hinweisschilder, Sicherheit und Informationen, 4

Hub und Handhabung, 11

I Informationen für den Leser, 2

Installation des Gerätes, 12

Installation und Handhabung, Empfehlungen für die, 11

K Kennzeichnung, Hersteller und Gerät, 2

Korbaufhängergestell, Becken und Körbe, Reinigung, 10

Körbe, Korbaufhängergestell und Becken, Reinigung, 10

Kundendienst, anfordern, 3

L Längerer Stillstand des Gerätes, 8

M Montage in Reihenaufstellung, 12

O Öl, Filterung, 8

Ölfilterung, 8

Optionales Zubehör, 5

R Raumbelüftung, 12

Reinigung Becken, Körbe und Korbaufhängergestell, 10

Reinigung, Empfehlungen für die, 9
Rücksetzen des Geräts, 14

S Sicherheitshinweise und Informationen, 4

Sicherheitsvorrichtungen, 4

Sicherheitsvorschriften, 5

Spannungsversorgung, Umschaltung, 14
Stromanschluss, 13

T Technische Daten, 4

Testlauf Gerät, 15

Tipps für den Gebrauch, 8

Typenschild für Hersteller und Gerät, 2

Transport, 11

U Umschaltung der Spannungsversorgung, 14

V Verpackung und Auspacken, 11

W Wartung, Empfehlungen für die, 9

Z Zubehör, Ausstattung, 4

Zubehöerausstattung, 4

Zweck des Handbuchs, 2

DE

Die vollständige oder teilweise Reproduktion dieses Dokuments ohne die Zustimmung des Herstellers ist verboten. Der Hersteller behält sich im Rahmen seiner Politik der kontinuierlichen Verbesserung das Recht zu Änderungen an dieser Dokumentation vor, ohne zu einer Benachrichtigung verpflichtet zu sein, sofern hierdurch die Sicherheit nicht beeinträchtigt wird.

© 2002 - Texte, Illustrationen und Layout erstellt von: IDM esperti in comunicazione tecnica - Forlì (Italien) - Die Texte dürfen vom Hersteller ganz oder teilweise reproduziert werden, sofern der Autor genannt wird.

INFORMATIONEN FÜR DEN LESER

Konsultieren Sie das Sachregister, das am Anfang des Handbuchs zu finden ist, um leichter unter bestimmten Themen von besonderem Interesse nachschlagen zu können. Vorliegendes Handbuch ist in zwei Teile gegliedert.



1. Teil: Die hier enthaltenen Informationen sind nicht für eine spezifische Zielgruppe bestimmt, sondern enthalten sämtliche zum Gebrauch der Geräte erforderlichen Hinweise.



2. Teil: Diese Informationen wenden sich an eine bestimmte Zielgruppe. Sie sind für erfahrene Bediener bestimmt, die für Handhabung, Transport, Installation, Wartung, Reparatur und Entsorgung des Gerätes autorisiert sind und enthalten sämtliche hierzu erforderlichen Hinweise.

Benutzern wird daher nur die Konsultation des 1. Teils empfohlen, während der 2. Teil erfahrenen Bedienern gewidmet ist. Für die zweite Gruppe kann die Lektüre des 1. Teils bei Bedarf ebenfalls nützlich sein, um sich einen Gesamtüberblick zu verschaffen.

ZWECK DES HANDBUCHS

Vorliegendes Handbuch ist integraler Bestandteil des Gerätes. Es wurde vom Hersteller konzipiert, um Personen, die zu dessen Handhabung autorisiert sind, während der gesamten vorgesehenen Lebensdauer des Produktes die erforderlichen Informationen zur Verfügung zu stellen.



Neben dem fachgerechten Umgang mit dem Produkt sind die Zielpersonen für vorliegende Anweisungen dazu aufgefordert, diese aufmerksam durchzulesen und rigoros anzuwenden. Der Hersteller stellt diese Informationen im Original in der Landessprache (Italienisch) zur Verfügung. Sie können übersetzt werden, um gesetzlichen Anforderungen zu genügen oder kommerziellen Erfordernissen zu entsprechen.



Es lohnt sich, ein wenig Zeit zum Lesen des Handbuchs zu investieren, um Gefahren für die Gesundheit und Sicherheit von Personen sowie finanzielle Schäden zu vermeiden.

Bewahren Sie dieses Handbuch für die gesamte Lebens-

dauer des Gerätes an einem bekannten und leicht zugänglichen Ort auf, damit es immer griffbereit zur Verfügung steht, wenn etwas nachgeschlagen werden muss. Der Hersteller behält sich das Recht vor, ohne jegliche Pflicht einer vorherigen Mitteilung Änderungen vorzunehmen.

Um bestimmte Textstellen von besonderer Bedeutung hervorzuheben oder auf wichtige Spezifikationen hinzuweisen, sind einige Symbole verwendet worden, die im Folgenden erläutert werden.



Vorsicht – Achtung

Weist daraufhin, dass bestimmte Vorsichtsmaßnahmen erforderlich sind, um die Gefährdung von Gesundheit und Sicherheit der Personen zu vermeiden und um keine Sachschäden zu verursachen.



Wichtig

Weist auf besonders wichtige technische Informationen hin, die nicht vernachlässigt werden dürfen.

TYPENSCHILD FÜR HERSTELLER UND GERÄT

Das abgebildete Typenschild wird direkt auf dem Gerät aufgebracht. Es enthält sämtliche Angaben und Hinweise, die für den sicheren Betrieb unerlässlich sind.

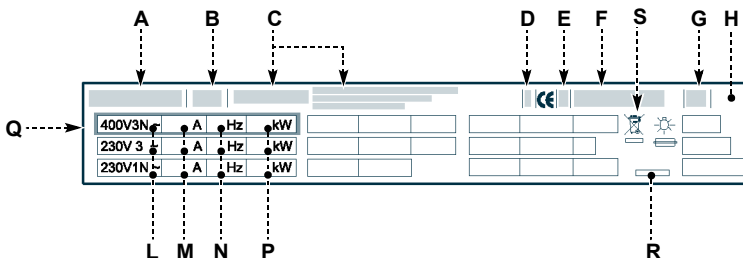
A)Gerätemodell.

B)Art der Anpassung.

C)Angabe des Herstellers.

D)Isolierstoffklasse.

E)Baujahr.



- F) Seriennummer.
- G) Schutzart.
- H) Bestimmungsland.
- L) Spannung (V).
- M) Stromaufnahme (A).

- N) Frequenz (Hz)
- P) Angabe der Leistung (Kw).
- Q) Abnahmespannungsanzeige.
- R) Baujahr.
- S) WEEE-Symbol.

KUNDENDIENST ANFORDERN

Wenden Sie sich für sämtliche anfallenden Bedarfsfälle an eines der autorisierten Kundenzentren. Geben Sie bei jedem Kontakt mit dem Kunden-

dienstzentrum nicht nur den aufgetretenen Schaden, sondern auch die Daten an, die auf dem Typenschild angeführt sind.

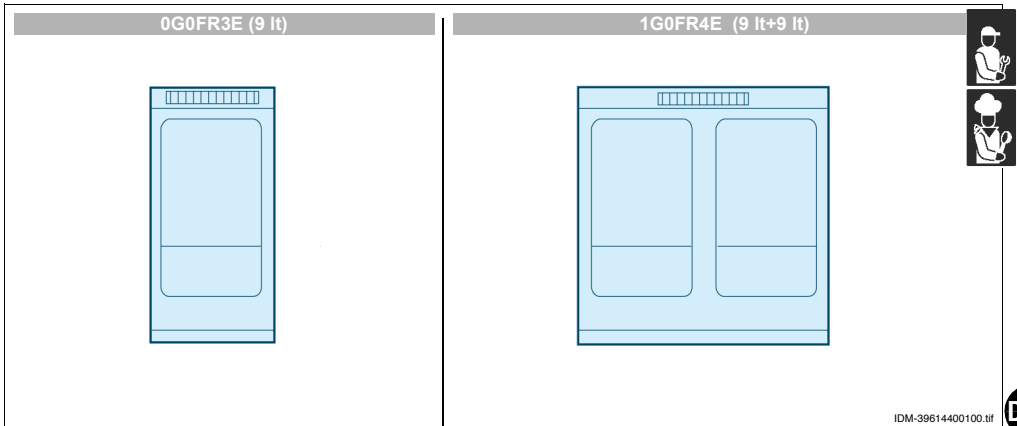
TECHNISCHE INFORMATIONEN

2

ALLGEMEINE BESCHREIBUNG DES GERÄTES

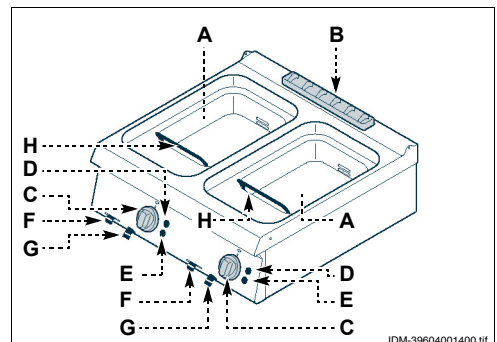
Die Elektrische Friteuse – im Folgenden als Gerät bezeichnet – wurde zum Frittieren von Speisen konzipiert und gebaut und ist für Restaurationsbetriebe bestimmt.

Das Gerät wird bedarfsabhängig in verschiedenen Versionen hergestellt (siehe Abbildung).



Hauptorgane

- A) **Frittierbecken:** aus Edelstahl.
- B) **Entlüftungsöffnung:** zum Ablass der von den Widerständen erzeugten Wärme.
- C) **Schalter Heizwiderstände:** zum Einstellen der Heizleistung.
- D) **Kontrollleuchte Stromzufuhr:** zur Anzeige der Stromzufuhr.
- E) **Kontrollleuchte Temperatur:** zeigt die Phase der Erhitzung des im Becken enthaltenen Öls an.
- F) **Hebel Ölablass:** zum Ablassen des im Becken enthaltenen Öls.
- G) **Rohr Ölablass.**
- H) **Korbaufhängergestell:** zum Abstellen des Korbs beim Abtropfen der Speisen.



TECHNISCHE DATEN

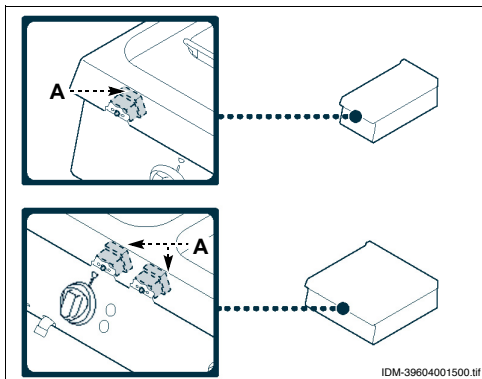
Siehe Tabelle und „Anschlussschema“ am Ende des Handbuchs.

SICHERHEITSVORRICHTUNGEN

Das Gerät wird zwar mit sämtlichen planmäßigen Sicherheitsvorrichtungen geliefert, es kann jedoch notwendig sein, während Installation und Anschluss ggf. weitere ergänzende Maßnahmen zu ergreifen, um den Anforderungen der einschlägigen geltenden Gesetze zu entsprechen.

A) Sicherheitsthermostat: unterbricht bei Überhitzung die Stromzufuhr

Vorsicht – Achtung
Stellen Sie jeden Tag durch Kontrollen sicher, dass die Sicherheitsvorrichtungen fachgerecht installiert sind und einwandfrei funktionieren.



IDM-39604001500.tif

SICHERHEITSHINWEISE UND INFORMATIONEN

Die Abbildung zeigt die Anordnung der aufgeklebten Sicherheitshinweise.

A) Typenschild mit Angabe des Herstellers und der Gerätekenndaten.

B) Allgemeiner Gefahr: Vor Ausführung irgendeines Eingriffs zuerst das Handbuch aufmerksam lesen.

C) Allgemeiner Gefahr: Beim Waschen des Geräts den Wasserstrahl nicht direkt auf die inneren Teile richten.

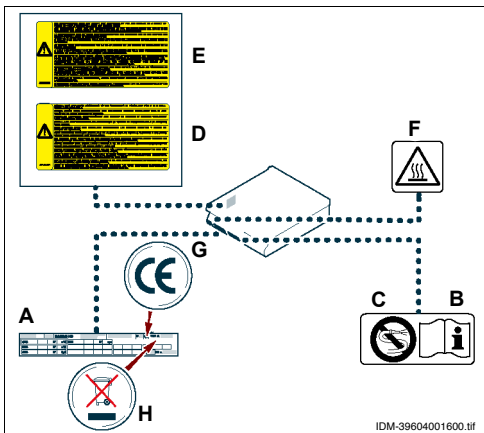
D) Allgemeiner Gefahr: Fordert zur Beachtung der Vorschriften auf. "Im Falle der Missachtung der Vorschriften für die Installation und Inbetriebnahme wird keine Haftung übernommen."

E) Allgemeiner Gefahr: Fordert zur Beachtung der Vorschriften auf. "Gemäß den geltenden Bestimmungen installieren und nur in gut belüfteten Räumen betreiben."

F) Verbrennungsgefahr: Vorsicht vor heißen Flächen.

G) CE-Kennzeichnung: Es bescheinigt die Konformität des Geräts mit der Richtlinie.

H) WEEE-Symbol: Es weist darauf hin, dass das Gerät getrennt vom Hausmüll entsorgt werden muss.



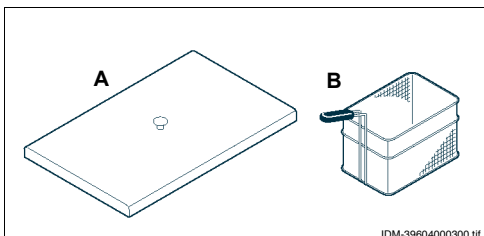
IDM-39604001600.tif

ZUBEHÖRAUSSTATTUNG

Bei der Übergabe wird folgende Ausstattung geliefert:

A) Deckel des Beckens.

B) Korb.

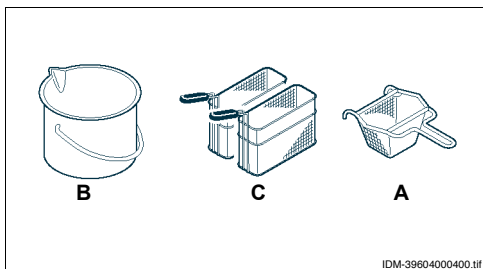


IDM-39604000300.tif

OPTIONALES ZUBEHÖR

Auf Wunsch kann das Gerät mit folgenden Zubehöerteilen ausgestattet werden:

- A) ÖlfILTER.
- B) Ölsammler.
- C) "Satz" Körbe (KCFR9V).
- D) Einbausatz für die Montage auf Unterschrank.
- E) Einbausatz für Brückenmontage.



SICHERHEIT

3

SICHERHEITSVORSCHRIFTEN

Der Hersteller hat bei Entwicklung und Fertigung dieses Produkts besondere Sorgfalt auf Aspekte verwendet, die eine Gefahr für die Sicherheit und die Gesundheit der Personen, die dieses Gerät handhaben, hervorrufen können. Dabei wurden nicht nur die einschlägigen geltenden Gesetzesanforderungen berücksichtigt, sondern auch die „Regeln der guten Bautechnik“ befolgt. Das Ziel vorliegender Informationen besteht darin, die Benutzer aufzuklären, damit diese der Vermeidung jeglicher Gefahren besondere Aufmerksamkeit widmen. Umsicht ist nach wie vor unerlässlich. Die Sicherheit ist auch in den Händen aller Bedienpersonen, die das Gerät handhaben.

Lesen Sie die Anweisungen des mitgelieferten Handbuchs und der Hinweisaufkleber aufmerksam durch und halten Sie sich insbesondere an die Sicherheitshinweise.

Die installierten Sicherheitsvorrichtungen dürfen weder um- bzw. ausgebaut, noch deaktiviert oder anderweitig umgangen werden. Die Nichtbeachtung oben stehender Forderung kann schwerwiegende Gefahren für Sicherheit und Gesundheit von Personen hervorrufen.

Auch nach angemessener Aufarbeitung der Dokumentation kann es bei der ersten Verwendung erforderlich sein, einige Probemanöver zu simulieren, um sich mit den Bedienelementen, insbesondere Zündung und Abschaltung, sowie den wichtigsten Funktionen vertraut zu machen.

Setzen Sie das Gerät nur für die vom Hersteller vorgesehenen Verwendungszwecke ein. Der missbräuchliche Einsatz des Geräts kann schwerwiegende Gefahren für Sicherheit und Gesundheit von Personen und finanzielle Verluste hervorrufen.

Sämtliche Wartungsarbeiten, die präzise Fachkenntnisse oder besondere Fähigkeiten erfordern, dürfen ausschließlich von qualifiziertem Personal mit nach-

weislicher Erfahrung in diesem speziellen Gebiet des Eingriffs durchgeführt werden.

Aus hygienischen Gründen und zum Schutz vor jeglicher Form der Kontamination der Nahrungsmittel müssen die Elemente, die direkt oder indirekt mit den Nahrungsmitteln in Berührung kommen sowie die angrenzenden Zonen, akkurat gereinigt werden. Dabei dürfen ausschließlich Reinigungsmittel für Lebensmittelzwecke eingesetzt werden. Entflammbare Mittel oder Produkte, die gesundheitsschädliche Stoffe enthalten, sind absolut zu vermeiden. Die betreffenden Reinigungsarbeiten müssen jedes Mal dann ausgeführt werden, wenn ein nachweislicher Bedarf festgestellt wird und nach Abschluss jeder Verwendung.

Beim Reinigen des Geräts mit Reinigungs- und Desinfektionsmitteln die von den Sicherheits- und Gesundheitsschutzbestimmungen vorgeschriebenen Körperschutzmittel tragen (Schutzhandschuhe, Atemschutzmaske, Schutzbrille usw.).

Nach jeder Benutzung sicherstellen, dass die Schalter auf Null stehen und die Stromzufuhr ausgeschaltet ist. Im Falle einer längeren Stilllegung des Geräts ist neben der Trennung von sämtlichen Anschlussleitungen eine akkurate Reinigung sämtlicher inneren und äußeren Geräteteile sowie des angrenzenden Umfeldes erforderlich, wobei die Hinweise des Herstellers und die einschlägigen geltenden Gesetzesvorschriften zu beachten sind.

Beim täglichen Gebrauch des Geräts ist die ständige Anwesenheit des Bedienungspersonals erforderlich.

Beim Waschen des Geräts den Wasserstrahl nicht direkt auf die inneren Teile des Geräts richten.

Keine entzündlichen Gegenstände oder Materialien im Schrank oder in der Nähe des Geräts aufbewahren.



DE

Alle Betriebe müssen den Einfluss, den ihre Tätigkeiten (Produkte, Dienstleistungen usw.) auf die Umwelt haben, durch geeignete Verfahren bestimmen und steuern.

Die Verfahren zur Bestimmung der signifikanten Auswirkungen auf die Umwelt müssen die nachstehenden Faktoren berücksichtigen:

- Emissionen in die Atmosphäre
- Abwässer
- Abfallwirtschaft
- Bodenverunreinigung
- Nutzung der Rohstoffe und natürlichen Ressourcen
- Ortsgebundene Probleme in Hinblick auf die Umweltbelastung

Zu diesem Zweck gibt der Hersteller einige Hinweise, die von jedem, der zur Interaktion mit dem Gerät während seines vorgesehenen Lebenszyklus berechtigt ist, beachtet werden müssen, um die Umweltbelastung auf ein Minimum zu reduzieren.



- Alle Verpackungsteile müssen nach den gesetzlichen Bestimmungen im Betreiberland entsorgt werden.



- Beim Betrieb und bei der Wartung ist darauf zu achten, dass keine umweltbelastenden Stoffe (Öle, Fette usw.) in die Umwelt gelangen. Abfälle müssen nach den geltenden einschlägigen Bestimmungen getrennt entsorgt werden.

- Wenn das Gerät endgültig außer Betrieb genommen wird, müssen alle seine Komponenten in Abhängigkeit von ihren Eigenschaften getrennt entsorgt werden.

Sicherheit bei der Entsorgung von Elektro- und Elektronik-Altgeräten (WEEE-Richtlinie 2002/96/EG)



Wichtig

Umweltschädliche Stoffe dürfen nicht in die Umwelt gelangen. Die Entsorgung in Einklang mit den geltenden gesetzlichen Bestimmungen vornehmen.

Gemäß der WEEE-Richtlinie 2002/96/EG (Elektro- und Elektronik-Altgeräte) muss der Betreiber bei der endgültigen Außerbetriebnahme die Geräte bei den hierfür vorgesehenen Rücknahmestellen abgeben oder im Moment des Erwerbs neuer Geräte unzerlegt an den Verkäufer zurückgeben.

Alle Geräte, die in Einklang mit der WEEE-Richtlinie 2002/96/EG entsorgt werden müssen, müssen mit dem entsprechenden Symbol gekennzeichnet sein (siehe Seite 4).



Wichtig

Die gesetzwidrige Beseitigung von Elektro- und Elektronik-Altgeräten zieht Sanktionen nach Maßgabe der gesetzlichen Bestimmungen in dem Mitgliedstaat nach sich, in dem die Zuwiderhandlung begangen wurde.

Elektro- und Elektronik-Altgeräte können gefährliche Stoffe enthalten, die schädlich für die Gesundheit der Personen und für die Umwelt sein können. Daher müssen sie unbedingt vorschriftsmäßig entsorgt werden.

EMPFEHLUNGEN FÜR DEN GEBRAUCH

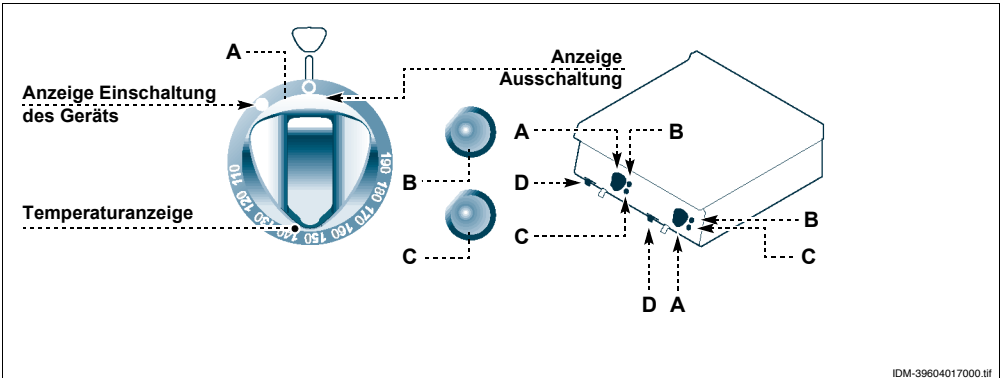


Wichtig

Das Auftreten von Unfällen bei der Verwendung von Geräten hängt von vielen Faktoren ab, die nicht immer zu vermeiden und zu steuern sind. Einige Unfälle können von unvorhersehbaren Raumbedingungen abhängen, andere sind vor allem benutzerbedingt. Der Gebrauch des Gerätes ist Benutzern vorbehalten, die autorisiert sind und sich angemessen informiert haben. Darüber hinaus kann es bei der ersten Verwendung erforderlich sein, einige Vorgänge zu simulieren, um sich mit den Bedienelementen und den wichtigsten Funktionen ver-

traut zu machen. Beschränken Sie sich auf die vom Hersteller vorgesehenen Verwendungszwecke, ohne Änderungen an den Vorrichtungen vorzunehmen, um nicht vorgesehene Leistungen herbeizuführen. Überprüfen Sie vor dem Gebrauch, ob die Sicherheitsvorrichtungen installiert sind und einwandfrei funktionieren. Neben Beachtung oben stehender Anforderungen müssen die Benutzer sämtliche Sicherheitsnormen befolgen und die Beschreibung der Bedienelemente sowie der Inbetriebnahme aufmerksam durchlesen.

BESCHREIBUNG DER BEDIENELEMENTE



IDM-39604017000.tif

Das Gerät ist mit Bedienelementen zur Aktivierung der wichtigsten Funktionen ausgestattet.

- A) Schalter Widerstände:** zum Ein-/Ausschalten und Einstellen der Heizwiderstände.
B) Kontrollleuchte Stromzufuhr: das Leuchten zeigt die Stromzufuhr an.

C) Kontrollleuchte Temperatur: das Leuchten zeigt an, dass das Öl die Einstelltemperatur noch nicht erreicht hat; bei Erreichen der Temperatur erlischt die Kontrollleuchte.

D) Hebel Ölablass: zum Ablassen des im Becken enthaltenen Öls

EIN- UND AUSSCHALTEN DES GERÄTS

Einschalten

Wichtig

Vor dem Gebrauch einen Leer-Garzyklus bei einer Temperatur zwischen 150-160°C vornehmen.

- 1 - Mit dem Trennschalter den Anschluss an das Stromnetz herstellen.
- 2 - Den Schalter (A) im Uhrzeigersinn (Pos. a) drehen, um die Stromzufuhr zu aktivieren.

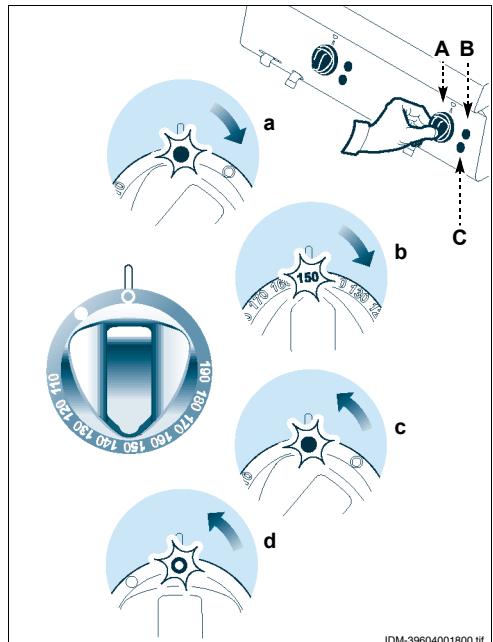
Anmerkung: die Kontrollleuchte Strom ein (B) erleuchtet.

- 3 - Den Schalter (A) durch Drehung im Uhrzeigersinn (Pos. b) auf die gewünschte Temperatur stellen, um die Heizwiderstände einzuschalten.

Anmerkung: das Erleuchten der Kontrollleuchte (C) zeigt an, dass das Öl nicht die vorgegebene Betriebstemperatur hat; bei erreichter Temperatur erlischt die Kontrollleuchte.

Ausschalten

- 1 - Durch Drehung des Schalters (A) gegen den Uhrzeigersinn (Pos. c) die Heizwiderstände ausschalten.
- 2 - Den Schalters (A) gegen den Uhrzeigersinn (Pos. d) drehen, um die Stromzufuhr zu unterbrechen.
- 3 - Mit dem Trennschalter den Anschluss an das Hauptstromnetz herstellen.



IDM-39604001800.tif

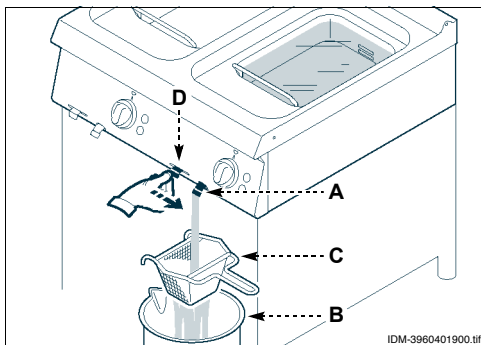
ÖLFILTERUNG

Für diesen Vorgang in der angegebenen Weise vefahren.

i Wichtig

Vor diesem Vorgang das Gerät 10-15 Min. abkühlen lassen, damit das Öl eine Temperatur zwischen 50-120°C erreicht.

- 1 - Das Gefäß (B) und den Filter (C), die auf Anfrage geliefert werden können, unter den Ablassschlauch (A) stellen.
- 2 - Den Hahn mit dem Hebel (D) aufdrehen und das Becken entleeren.
- 3 - Nach beendetem Vorgang den Hahn mit dem Hebel (D) zudrehen.



⚠ Vorsicht – Achtung

Das Öl vorschriftsmäßig entsprechend den im Benutzungsland geltenden Bestimmungen entsorgen.



LÄNGERER STILLSTAND DES GERÄTS

Verfahren Sie folgendermaßen, falls das Gerät längere Zeit nicht eingesetzt werden soll:

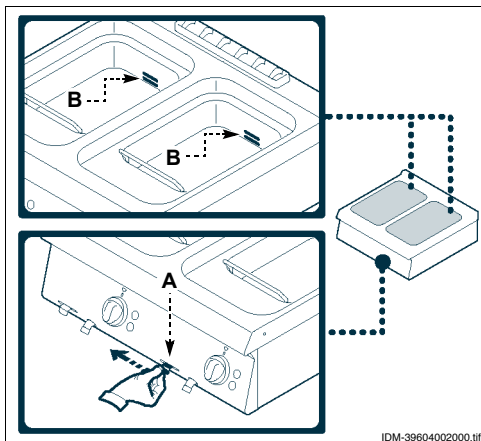
- 1 - Das Gerät mit seinem Trennschalter vom Hauptstromnetz trennen.
- 2 - Reinigen Sie das Gerät und die angrenzenden Zonen akkurat.

- 3 - Tragen Sie eine hauchdünne Schicht Lebensmittelöl auf die Edelstahlflächen auf.
- 4 - Führen Sie sämtliche Wartungsarbeiten aus.
- 5 - Lassen Sie das Gerät unbedeckt stehen, wobei die Garräume offen bleiben.

TIPPS FÜR DEN GEBRAUCH

Um eine korrekte Anwendung des Gerätes zu gewährleisten, sollten folgende Ratschläge befolgt werden:

- Verwenden Sie ausschließlich das vom Hersteller angegebene Zubehör.
- Setzen Sie die Körbe auf angemessene Weise ein.
- Vor dem Füllen des Beckens sicherstellen, dass der Ablasshahn (A) geschlossen ist. – Sicherstellen, dass der Ölstand nie unter die angezeigte Mindestmarke (B) sinkt.
- Man sollte reine, aus einer Samensorte stammende Pflanzenöle oder spezielle Mischöle für Friteusen benutzen.
- Zum Schmelzen von Hartfett ein separates Gefäß verwenden, um das Gerät nicht zu beschädigen.
- Vor Benutzung des Geräts warten, bis das Öl die richtige Temperatur erreicht hat.
- Den Korb langsam eintauchen, um eine Schaumbildung zu vermeiden.



bildung zu vermeiden.

- Das Frittieröl oft filtern, um die Frittirrückstände zu beseitigen.

- Das Gerät nicht verwenden, wenn kein Öl im Becken ist, da sonst Schäden an der Gerätestruktur entstehen können.
- Das Korbaufhängergestell zum Abtropfen des Frittierguts benutzen.
- Wird die Benutzung des Geräts für kurze Zeit unterbrochen, die Öltemperatur niedriger schalten


- oder das Gerät ausschalten, um unnützen Energieverbrauch und die Alterung des Öls zu vermeiden.
- Das Öl auswechseln, wenn es zwischen $160 \div 180 \text{ }^\circ\text{C}$ Rauch produziert oder wenn es eine dunkle Farbe annimmt.

WARTUNG

5

EMPFEHLUNGEN FÜR DIE WARTUNG

Sorgen Sie dafür, dass das Gerät im Zustand maximaler Leistungsfähigkeit bleibt, indem Sie die vom Hersteller vorgesehenen planmäßigen Wartungsarbeiten ausführen. Gute Wartung zahlt sich durch optimale Leistungen, längere Betriebsdauer und eine konstante Wahrung der Sicherheitsanforderungen aus.

 **Vorsicht – Achtung**
Vor jedem Wartungseingriff müssen sämtliche vorgesehenen Sicherheitsvorrichtungen aktiviert werden. Überlegen Sie, ob es notwendig ist, das arbeitende Personal und die in der Nähe befindlichen Personen auf angemessene Weise zu informieren. Insbesondere mit dem Trennschalter die Stromzufuhr unterbrechen und den Zugang zu allen Vorrichtungen verhindern, die

bei Einschaltung zu Situationen mit unerwarteter Gefährdung der Sicherheit und Gesundheit von Personen führen können.

Folgende Elemente sind **nach jedem Einsatz** und bei Bedarf zu reinigen:

- das Becken (siehe S. 10).
- die Zubehörteile (siehe S. 10)
- Das Gerät und die angrenzenden Zonen (siehe S. 9).


Nach **jeweils 100 Betriebsstunden** müssen folgende Arbeiten von erfahrenen und autorisierten Bedienern ausgeführt werden:

- Funktionsprüfung des Sicherheitsthermostats.
- Funktionstüchtigkeit der Stromanlage prüfen.



EMPFEHLUNGEN FÜR DIE REINIGUNG


Da das Gerät zur Zubereitung von Speisen für den Menschen eingesetzt wird, ist besondere Sorgfalt auf die Hygiene geboten. Das Gerät und dessen näheres Umfeld müssen konstant sauber gehalten werden.

 **Wichtig**
Vor Beginn von Reinigungsarbeiten die Stromzufuhr mit dem Trennschalter unterbrechen und das Gerät abkühlen lassen.

Achten Sie auch auf folgende Empfehlungen:

- Verwenden Sie zur Reinigung der Geräteteile ausschließlich lauwarmes Wasser, Reinigungsmittel für Lebensmittelzwecke und keine Scheuermittel.
- Auf die Reinigung der Bereiche achten, die mit den Lebensmitteln in Berührung kommen (Becken, Körbe und Bodengitter). Wenn möglich, em-

pfehlt sich die Reinigung im Geschirrspüler.

 **Vorsicht – Achtung**
Verwenden Sie keine Produkte, die Stoffe enthalten, welche für die menschliche Gesundheit schädlich und gefährlich sind (Lösemittel, Benzin, usw.).

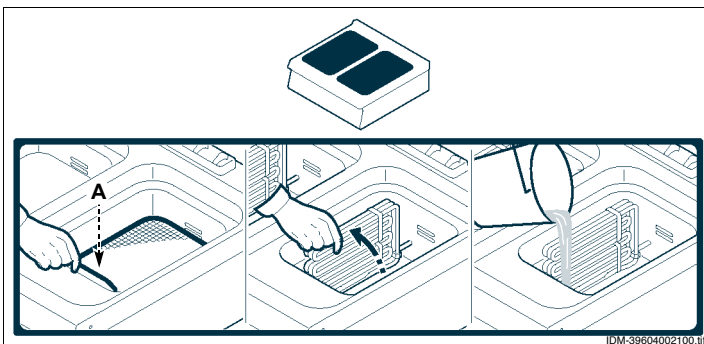
- Spülen Sie die Oberflächen mit Trinkwasser nach und trocknen Sie sie ab. Verwenden Sie keinen Wasserstrahlreiniger.
- Behandeln Sie die Edelstahlf lächen vorsichtig, um sie nicht zu beschädigen. Insbesondere sollte der Gebrauch von ätzenden Produkten, Scheuermitteln und spitzen Gegenständen vermieden werden.
- Essenreste müssen so schnell wie möglich entfernt werden, bevor sie eintrocknen und hart werden.
- Entfernen Sie die Kalkablagerung, die sich auf einigen Geräteflächen bilden können.

DE

REINIGUNG BECKEN, KÖRBE UND KORBAUFHÄNGERGESTELL

Für diesen Vorgang in der angegebenen Weise verfahren.

- 1 - Das Gerät ausschalten und abkühlen lassen (siehe S. 7).
- 2 - Mit dem Trennschalter die Stromzufuhr unterbrechen.
- 3 - Das Öl ablassen und filtern (siehe S. 8).
- 4 - Die Körbe und das Korbaufhängergestell (A) herausnehmen und reinigen.
- 5 - Die Widerstände in die horizontale Stellung drehen.
- 6 - Ein geeignetes, lebensmittelechtes Reinigungsmittel in das Becken gießen.
- 7 - Mit Trinkwasser nachspülen und das Becken leeren.



- 8 - Dann ein spezifisches Mittel oder eine Wasser-Essig-Lösung eingießen, um die Reinigungsmittelrückstände zu entfernen.
- 9 - Das Becken ausspülen, leeren und abtrocknen.
- 10 - Die Zubehörteile nach dem Gebrauch mit einem geeigneten Fettlöser reinigen. Wir empfehlen die Reinigung im Geschirrspüler



DEFEKTE

6

FEHLERSUCHE

Vor der Inbetriebnahme wurde das Gerät einem vorläufigen Testlauf unterzogen. Die im Folgenden aufgeführten Informationen sollen Ihnen dabei helfen, eventuelle Anomalien oder Funktionsstörungen, die während des Betriebs auftreten können, aufzufinden und zu beheben. Einige dieser Probleme

können vom Benutzer selbst behoben werden, alle anderen erfordern präzise Fachkenntnisse oder besondere Fähigkeiten und dürfen daher ausschließlich von qualifiziertem Personal mit nachweislicher Erfahrung in diesem speziellen Gebiet des Eingriffs durchgeführt werden.

Störung	Ursache	Lösung
Die Heizwiderstände schalten sich nicht ein.	Stromanschluss nicht korrekt ausgeführt.	Den Anschluss der Stromkabel prüfen.
	Auslösung des Sicherheitsthermostats.	Gerät rücksetzen (siehe S. 14).
	Taktschalter defekt.	Taktschalter auswechseln.

EMPFEHLUNGEN FÜR HANDHABUNG UND INSTALLATION

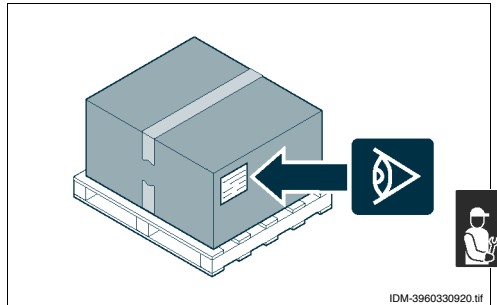
i Wichtig

Beachten Sie die Hinweise des Herstellers, die direkt auf der Verpackung, auf dem Gerät selbst oder in der Gebrauchsanweisung zu finden sind, wenn Sie das Gerät handhaben und installieren.

Die für diese Operationen autorisierte Person wird bei Bedarf einen "Sicherheitsplan" aufstellen müssen, um die Unversehrtheit der direkt an dem Vorgang beteiligten Personen zu gewährleisten.

VERPACKUNG UND AUSPACKEN

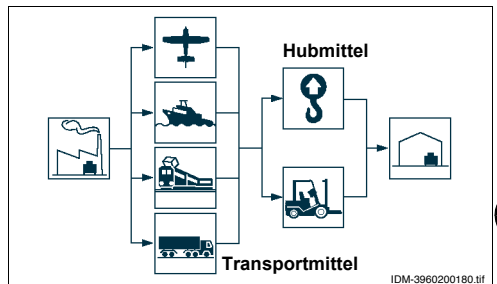
Die Verpackung wird möglichst platzsparend und unter Berücksichtigung des eingesetzten Transportmittels realisiert. Zur Vereinfachung des Transports können einige Komponenten für die Spedition ausgebaut und mit einer geeigneten Schutzverpackung versehen werden. Auf der Verpackung sind sämtliche erforderlichen Angaben zur Be- und Entladung angegeben. Kontrollieren Sie beim Auspacken die Unversehrtheit und die exakte Übereinstimmung der Stückmengen. Das Verpackungsmaterial muss fachgerecht und unter Beachtung der einschlägigen geltenden Gesetzesbestimmungen entsorgt werden.



TRANSPORT

Der Transport kann auch in Abhängigkeit vom Bestimmungsort anhand verschiedener Transportmittel erfolgen.

Folgendes Schema zeigt die gängigsten Lösungen. Für die Dauer des Transportes muss das Liefergut fachgerecht an das Transportmittel vertaut werden, um unerwünschte Bewegungen zu vermeiden.



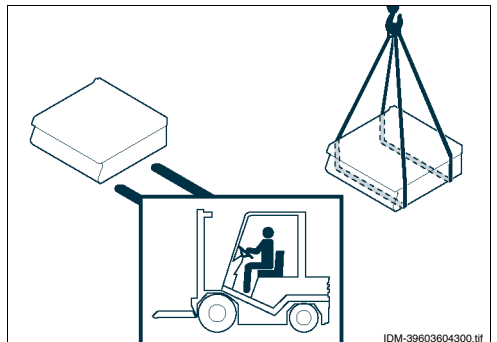
HANDHABUNG UND HUB

Das Gerät kann mit einem Hubmittel bewegt werden, das mit Gabeln oder Haken ausgestattet ist und die geeignete Traglast besitzt.

Vor diesem Vorgang ist der Schwerpunkt der Last zu überprüfen.

i Wichtig

Beim Einführen der Lastaufnahmevorrichtung auf die Speise- und Ablassleitungen achten.

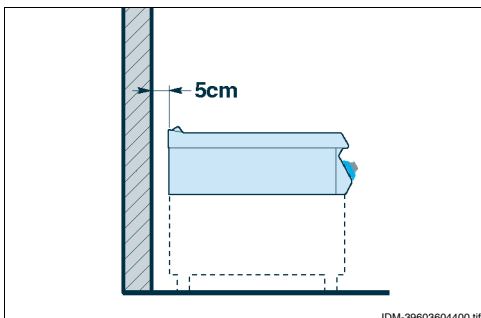


INSTALLATION DES GERÄTS

Es müssen sämtliche Phasen der Installation, schon von der Umsetzung des allgemeinen Projekts an, berücksichtigt werden. Die für diese Operationen autorisierte Person wird vor Einleitung dieser Phasen den Installationsstandort bestimmen und bei Bedarf einen „Sicherheitsplan“ aufstellen, um die Unversehrtheit der direkt am Vorgang beteiligten Personen zu gewährleisten und die gesetzlichen Bestimmungen zu befolgen, dies betrifft insbesondere die Vorschriften für nicht ortsfeste Arbeitsräume.

Der Installationsort muss folgenden Anforderungen entsprechen: Anschlüsse für die verschiedenen Versorgungsleitungen, Abführungsvorrichtungen für Produktionsrückstände, angemessene Beleuchtung. Darüber hinaus müssen sämtliche hygienischen und gesundheitsrechtlichen Anforderungen erfüllt sein, um eine Kontamination der Nahrungsmittel zu vermeiden.

Bestimmen Sie, falls notwendig, die exakte Position für jedes Gerät bzw. jede Gerätekomponente. Für



eine korrekte Positionierung können die Koordinaten aufgezeichnet werden.

Installieren Sie das Gerät in einem Abstand von mindestens 5 cm zur Wand, falls diese nicht für Temperaturen von mindestens 150°C ausgelegt ist.

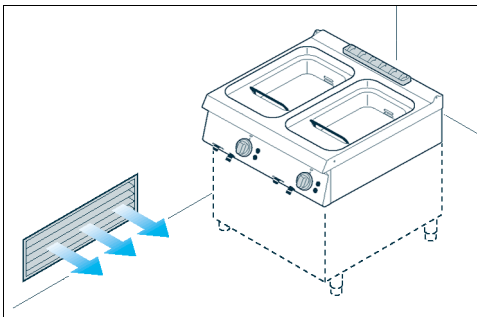
Die Installation in Einklang mit den im Installationsstand geltenden gesetzlichen Bestimmungen, Normen und Spezifikationen ausführen.



RAUMBELÜFTUNG

Der Raum, in dem das Gerät installiert wird, muss über Zuluftöffnungen verfügen, um den einwandfreien Betrieb des Geräts und den Luftaustausch im Raum selbst zu gewährleisten.

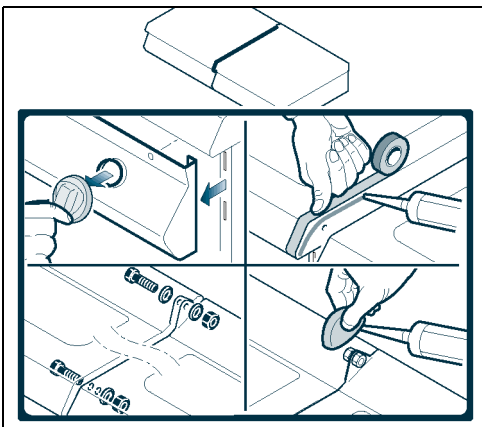
Die Zuluftöffnungen müssen ausreichend groß bemessen und durch Gitter geschützt und so positioniert sein, dass sie nicht verdeckt werden können.



MONTAGE BEI REIHENAUFSTELLUNG

Verfahren Sie folgendermaßen, um Geräte (nebeneinander) in einer Reihe aufzustellen.

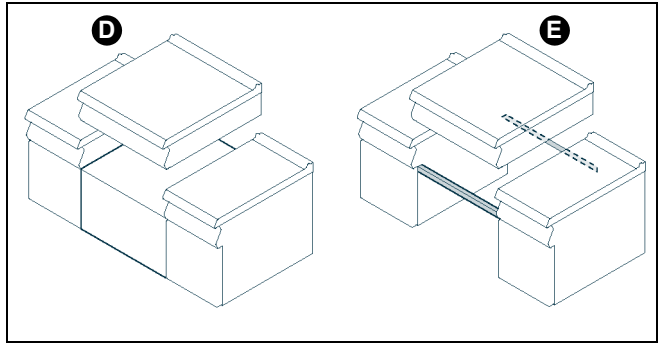
- 1 - Bauen Sie die Bedienblenden ab.
- 2 - Bekleben Sie die Geräteketten, die nebeneinander angeordnet werden sollen, mit einem Schutzband.
- 3 - Beschichten Sie die Seitenwände, die nebeneinander aufgestellt werden sollen, mit einer Dichtungsmasse für Lebensmittelzwecke.
- 4 - Die Geräte aneinander reihen.
- 5 - Verbinden Sie die Geräte mit den Befestigungselementen.
- 6 - Entfernen Sie überflüssige Dichtungsmasse und Klebeband.
- 7 - Beschichten Sie die Innenseite des Deckels (A) mit der Dichtungsmasse und montieren Sie den Deckel, um die Befestigungszone zu bedecken.



Für die in Reihe aufgestellten Geräte sind auf Anfrage verschiedene Ausstattungssätze lieferbar.

D) Einbausatz für die Montage auf Unterschrank.

E) Einbausatz für Brückenmontage.



STROMANSCHLUSS

i Wichtig

Der Anschluss muss von autorisiertem Fachpersonal in Einklang mit den einschlägigen gesetzlichen Bestimmungen und unter Verwendung von geeignetem und vorschriftsmäßigem Material ausgeführt werden. Das Gerät wird mit einer Betriebsspannung von 400 V/3N geliefert, die in 230 V/3 umgeschaltet werden kann (siehe anschließenden Paragraphen).

⚠ Vorsicht – Achtung

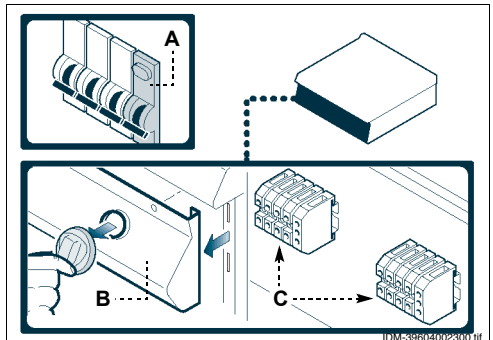
Vor Ausführung irgendeines Eingriffs die Hauptstromversorgung unterbrechen.



Den Anschluss des Geräts an das Stromnetz in der angegebenen Weise ausführen.

- 1- Falls nicht vorhanden, in der Nähe des Geräts einen Trennschalter (A) mit regulierbarem Thermoauslöser und Differentialperre installieren.
- 2- Die Blende (B) abmontieren.
- 3- Den Trennschalter (A) an der Klemmenleiste (C) des Geräts anschließen, wie es in der Abbildung und im Schaltplan am Ende des Handbuchs gezeigt ist.

Anmerkung: ein Kabel verwenden, dessen Eigenschaften mindestens die vom Typ H05RN-F erfüllen müssen.



i Wichtig

Bei der Ausführung des Anschlusses besonders auf den Neutral- und Schutzleiter achten.

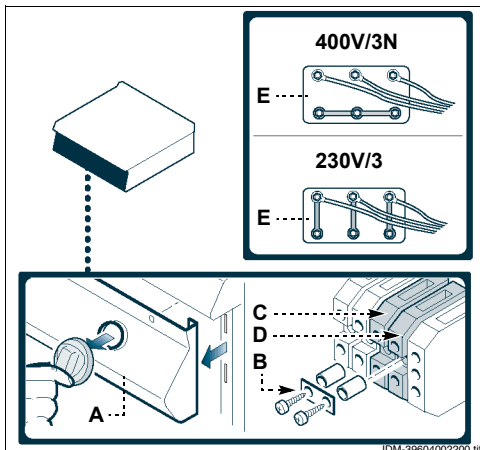
- 4- Nach beendetem Vorgang die Blende (B) wieder anbringen.

UMSCHALTUNG DER SPANNUNGSVERSORGUNG

Das Gerät wird mit Betriebsspannung 400 V/3N geliefert (siehe das Klebeschild auf dem Typenschild) und eine Spannungsumschaltung auf 230 V/3 ist möglich, wie nachstehend angegeben.

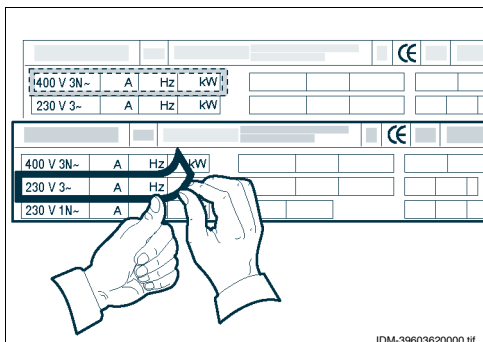
Vorsicht – Achtung
Vor Ausführung irgendeines Eingriffs die Hauptstromversorgung unterbrechen.

- 1 - Die Blende (A) abmontieren.
- 2 - Die Brücke (B) einsetzen, um die Klemmen (C-D) miteinander zu verbinden.
- 3 - Die Anschlüsse der Klemmenleiste (E) nach den Angaben in der Abbildung ändern.
- 4 - Die Bedienblende (A) wieder anbringen.



- 5 - Das Klebeschild mit Angabe der Abnahmespannung vom Typenschild entfernen und das Klebeschild mit Angabe der neuen Spannung anbringen.

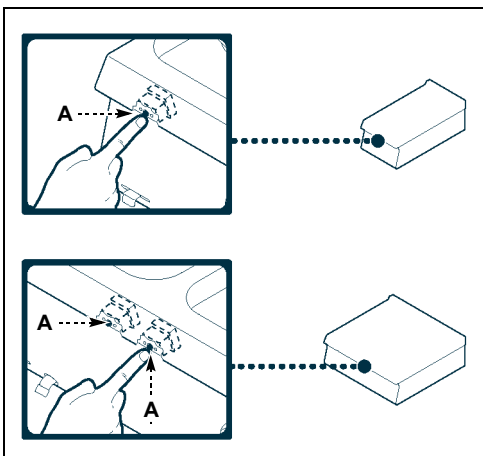
Wichtig
Nach Abschluss des Vorgangs sicherstellen, dass alles einwandfrei funktioniert.



RÜCKSETZEN DES GERÄTS

Wenn der Sicherheitsthermostat anspricht, muss das Gerät in der angegebenen Weise wieder in den normalen Betriebszustand versetzt werden.

- 1 - Das Wasser um 30-40 °C abkühlen lassen
- 2 - Mit Taste (A) des Sicherheitsthermostats die Stromzufuhr wieder einschalten.



TESTLAUF ZUR ABNAHME DES GERÄTES

i Wichtig

Vor der Inbetriebnahme muss ein Testlauf der Anlage durchgeführt werden, um den Betriebszustand jeder einzelnen Komponente zu überprüfen und eventuelle Anomalien zur ermitteln. In dieser Phase ist es besonders wichtig, dass sämtliche Sicherheits- und Hygienemaßnahmen vorschriftsmäßig eingehalten werden.

Für den Testlauf der Abnahme die folgenden Kontrollen ausführen:

- 1 - Sicherstellen, dass die Netzspannung der Nennspannung des Geräts entspricht.
- 2 - Den Trennschalter betätigen, um den Stromanschluss zu überprüfen.
- 3 - Eine Funktionsprüfung der Sicherheitseinrichtungen vornehmen.

Nach Abschluss des Testlaufs ist der Benutzer gegebenenfalls auf angemessene Weise in den Gebrauch des Gerätes einzuweisen, um sämtliche Kenntnisse zu erwerben, die zur Inbetriebnahme des Gerätes unter Sicherheitsbedingungen gemäß geltender Gesetzesvorschriften erforderlich sind.

EINSTELLUNGEN

8

EINSTELLUNGSVERFAHREN

Die wichtigsten Funktionen des Geräts erfordern keine besonderen Einstellungen durch Fachperso-

nal, sondern können während des Gebrauchs vom Benutzer geregelt werden.



AUSTAUSCH VON BAUTEILEN

9

AUSTAUSCHVERFAHREN

Das Auswechseln von Betriebsteilen kann der Bediener selbst, ohne Erfordernis von Fachpersonal vornehmen.

ENTSORGUNG DES GERÄTES



i Wichtig

Die Entsorgung ist erfahrenen Bedienern vorbehalten und muss in Übereinstimmung mit den geltenden arbeitsrechtlichen Bestimmungen zur Sicherheit am Arbeitsplatz erfolgen. Schmieröl oder Komponenten aus Nichteis (Gummi, PVC, Harze usw.) bzw. alle

Produkte, die nicht biologisch abgebaut werden, dürfen nicht in die Umwelt eingeleitet werden. Die Entsorgung muss unter Beachtung der einschlägigen geltenden Gesetzesbestimmungen erfolgen.

DE

INDEX

	réf. chapitres	page	
1^e PARTIE		1 INFORMATIONS GENERALES.....	2
		2 INFORMATIONS TECHNIQUES.....	3
		3 SECURITE.....	5
		4 UTILISATION ET FONCTIONNEMENT.....	6
		5 ENTRETIEN.....	9
		6 PANNES.....	10
		7 MANUTENTION ET INSTALLATION.....	11
2^e PARTIE		8 REGLAGES.....	15
		9 REMPLACEMENT DE PIECES.....	15
		ANNEXES.....	I-IV

INDEX ANALYTIQUE

- A** Accessoires sur demande, 5
- Accessoires, dotation, 4
- Alimentation électrique, transformation, 14
- Allumage et extinction de l'appareil, 7
- Appareil et fabricant, identification, 2
- Appareil, allumage et extinction, 7
- Appareil, description générale, 3
- Appareil, élimination, 15
- Appareil, essai, 15
- Appareil, inutilisation prolongée, 8
- Appareil, mise en place, 12
- Appareil, rétablissement des fonctions, 14
- Appareils en batterie, montage, 12
- Assistance, demande, 3
- B** Branchement électrique, 13
- But du manuel, 2
- C** Commandes, description, 7
- Conseils d'utilisation, 8
- D** Déballage et emballage, 11
- Demande d'assistance, 3
- Dépannage, 10
- Description des commandes, 7
- Description générale de l'appareil, 3
- Dispositifs de sécurité, 4
- Données techniques, 4
- Dotation d'accessoires, 4
- E** Electrique, branchement, 13
- Elimination de l'appareil, 15
- Emballage et déballage, 11
- Entretien, recommandations pour l', 9
- Essai de l'appareil, 15
- Extinction et allumage de l'appareil, 7
- F** Fabricant et appareil, identification, 2
- Filtrage de l'huile, 8
- H** Huile, filtrage, 8
- I** Identification du fabricant et de l'appareil, 2
- Informations pour le lecteur, 2
- Installation et manutention, recommandations pour la, 11
- Inutilisation prolongée de l'appareil, 8
- L** Levage et manutention, 11
- M** Manutention et installation, recommandations pour la, 11
- Manutention et levage, 11
- Mise en place de l'appareil, 12
- Montage des appareils en batterie, 12
- Modes de réglages, 15
- Modes de remplacements, 15
- N** Nettoyage de la cuve, des paniers et de la structure de support des paniers, 10
- Nettoyage, recommandations pour le, 9
- Normes de sécurité, 5
- P** Pannes, dépannage, 10
- R** Recommandations pour l'entretien, 9
- Recommandations pour l'utilisation, 6
- Recommandations pour la manutention et l'installation, 11
- Recommandations pour le nettoyage, 9
- Rétablissement des fonctions de l'appareil, 14
- S** Sécurité et information, signaux de, 4
- Sécurité, dispositifs de, 4
- Sécurité, normes de, 5
- Signaux de sécurité et information, 4
- T** Transformation de l'alimentation électrique, 14
- Transport, 11
- U** Utilisation, conseils d', 8
- Utilisation, recommandations pour l', 6
- V** Ventilation de la pièce, 12

FR

INFORMATIONS POUR LE LECTEUR

Pour retrouver facilement les sujets qui vous intéressent, consulter l'index analytique au début du manuel. Ce manuel est divisé en deux parties.



1^e partie: elle contient toutes les informations nécessaires aux destinataires hétérogènes, c'est-à-dire les utilisateurs de l'appareil.



2^e partie: elle contient toutes les informations nécessaires aux destinataires homogènes, c'est-à-dire tous les opérateurs experts et autorisés à manutentionner, transporter, installer, vérifier, réparer et démolir l'appareil.

Les utilisateurs doivent consulter uniquement la 1^e partie, les opérateurs experts la 2^e partie. Ceux-ci peuvent lire aussi la 1^e partie pour avoir, si nécessaire, une vision plus complète des informations.

BUT DU MANUEL

Ce manuel, qui fait partie intégrante de l'appareil, a été rédigé par le fabricant pour fournir les informations nécessaires à ceux qui sont autorisés à interagir avec celui-ci pendant sa vie.

Les destinataires des informations doivent non seulement adopter une bonne technique d'utilisation, mais ils doivent aussi lire attentivement les indications et les appliquer de façon rigoureuse. Ces informations sont fournies par le fabricant dans sa langue d'origine (italien) et peuvent être traduites dans d'autres langues pour satisfaire les exigences législatives et/ou commerciales. Un peu de temps consacré à la lecture de ces informations, permettra d'éviter des risques à la santé et à la sécurité des personnes et des dommages économiques. Conserver ce manuel pour toute la durée de vie de l'appareil, dans un lieu connu et facilement accessible, pour l'avoir toujours à disposition au moment où l'on doit le consulter.



Le fabricant se réserve le droit d'apporter des modifications sans l'obligation de fournir préalablement une communication.

Pour mettre en évidence certaines parties de texte très importantes ou pour indiquer certaines caractéristiques, des symboles ont été utilisés dont le sens est décrit ci-après.



Attention

Indique qu'il faut adopter des comportements appropriés pour ne pas mettre en péril la santé et la sécurité des personnes et ne pas provoquer de dommages économiques.



Important

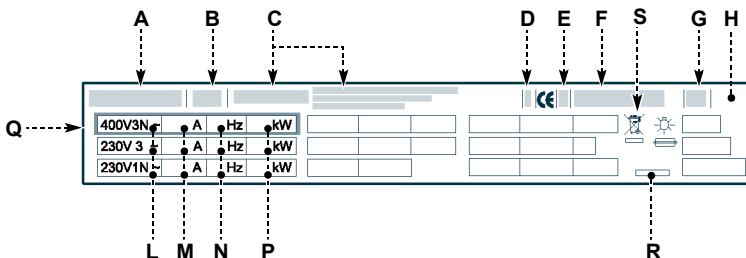
Indique des informations techniques d'une grande importance à ne pas négliger.

IDENTIFICATION DU FABRICANT ET DE L'APPAREIL

La plaque d'identification représentée, est appliquée directement sur l'appareil.

Elle reporte les références et les indications indispensables à la sécurité.

- A) Modèle de l'appareil.
- B) Type de personnalisation.
- C) Identification du fabricant.
- D) Classe d'isolation.



- E) Année de fabrication.
- F) Numéro de série.
- G) Degré de protection.
- H) Pays de destination.
- L) Tension (V).
- M) Absorption (A).

- N) Fréquence (Hz).
- P) Puissance déclarée (Kw).
- Q) Indicateur de tension d'essai.
- R) Date de fabrication.
- S) Symbole DEEE.

DEMANDE D'ASSISTANCE

Pour toute exigence, s'adresser à l'un des centres autorisés.

Pour toute demande d'assistance technique, indiquer les données reportées sur la plaque d'identification et le type de défaut relevé.

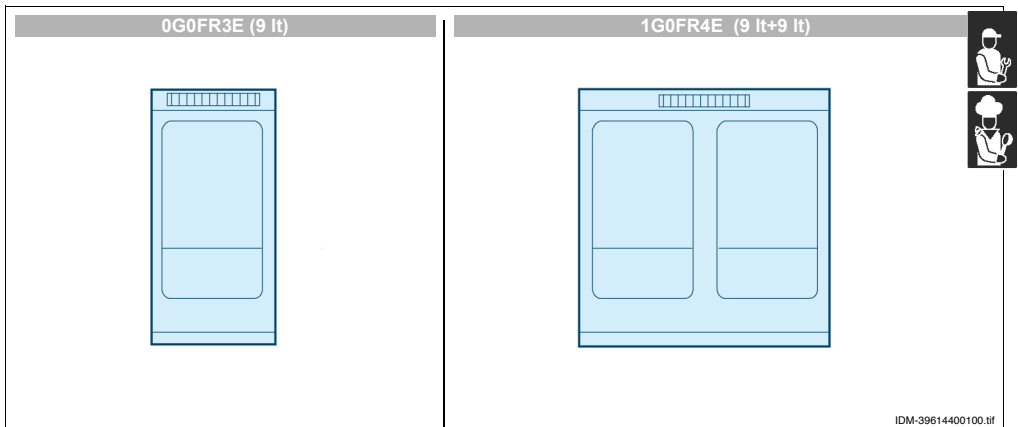
INFORMATIONS TECHNIQUES

2

DESCRIPTION GENERALE DE L'APPAREIL

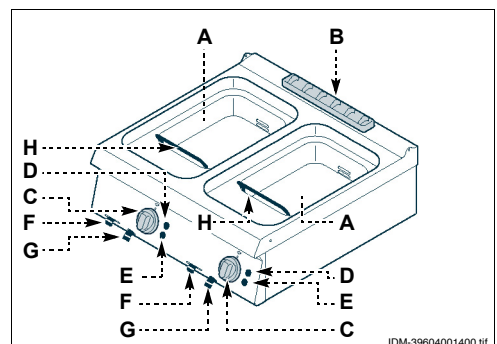
La friteuse électrique, que l'on appellera maintenant appareil, a été conçue et fabriquée pour la friture d'aliments dans le domaine de la restauration professionnelle.

En fonction des exigences d'utilisation, l'appareil est réalisé en plusieurs versions (voir figure).



Organes principaux

- A) Cuve de friture: en acier inox.
- B) Ouverture de décharge: pour évacuer la chaleur générée par les résistances.
- C) Manette de commande des résistances: pour régler la puissance de chauffe.
- D) Voyant de réseau: pour signaler l'activation de l'alimentation électrique.
- E) Voyant de la température: pour signaler la phase de réchauffement de l'huile contenue dans la cuve.
- F) Levier de vidange de l'huile: pour évacuer l'huile contenue dans la cuve.
- G) Tuyau de vidange de l'huile.
- H) Support porte-panier: pour poser le panier pendant l'égouttement des aliments.



FR

DONNEES TECHNIQUES

Voir tableaux et "Fiche des raccordements" à la fin du manuel.

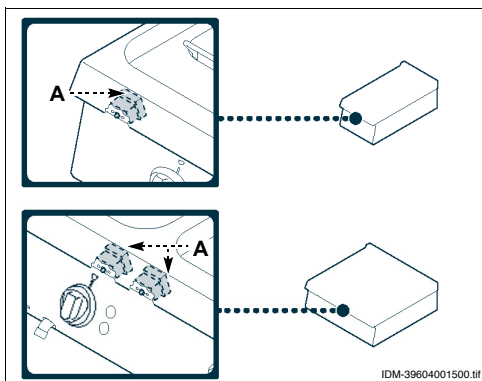
DISPOSITIFS DE SECURITE

Même si l'appareil est complet de tous les dispositifs de sécurité, lors de l'installation et du raccordement, ils devront, si nécessaire, être intégrés avec d'autres pour respecter les lois en vigueur.

A) Thermostat de sécurité: bloque l'alimentation électrique dans le cas de surchauffe.

Attention

Vérifier quotidiennement que les dispositifs de sécurité soient parfaitement installés et efficaces.



SIGNAUX DE SECURITE ET INFORMATION

L'illustration indique la position des signaux appliqués.

A) Plaque d'identification du fabricant et de l'appareil

B) Danger générique: avant tout type d'intervention, lire attentivement ce manuel.

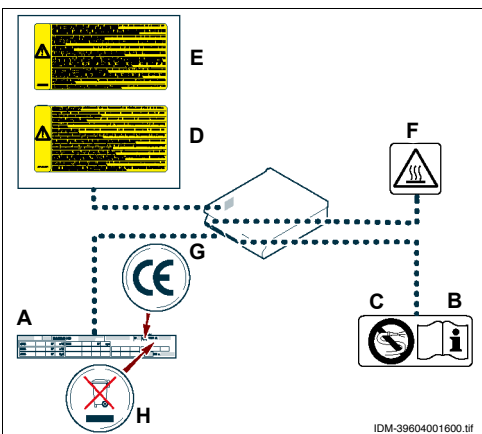
C) Risque générique: pendant le lavage de l'appareil ne pas diriger de jets d'eau sous pression sur les pièces intérieures.

D) Risque générique: rappelle l'attention sur le respect des normes. « Installer conformément aux normes en vigueur et n'utiliser que dans des pièces bien aérées ».

E) Risque générique: rappelle l'attention sur le respect des normes. « Nous déclinons toute responsabilité pour le non-respect des normes d'installation et de mise en service ».

F) Risque de brûlure: attention aux surfaces chaudes.

G) Marquage CE: indique que l'appareil est conforme à



la norme.

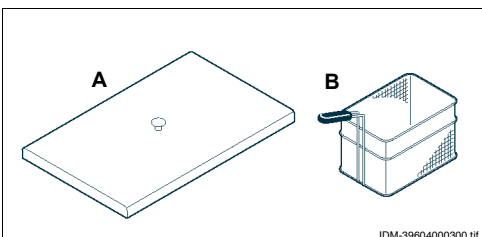
H) Symbole DEEE: indique que l'appareil doit faire l'objet d'une collecte sélective.

DOTATION D'ACCESSOIRES

A la livraison sont fournis en équipement.

A) Couvercle de la cuve.

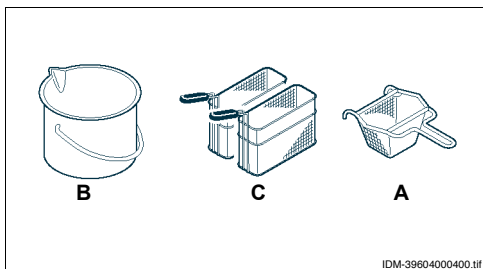
B) Panier.



ACCESSOIRES SUR DEMANDE

Sur demande l'appareil peut être équipé des accessoires suivants.

- A) Filtre de l'huile.
- B) Récipient de recueil de l'huile.
- C) "Kit" paniers (KCFR9V).
- D) Kit pour installation « sur soubassement ».
- E) Kit pour installation « en pont ».



SECURITE

3

NORMES DE SECURITE

Le fabricant, lors de la conception et de la fabrication, a fait très attention aux aspects qui peuvent provoquer des risques à la sécurité et à la santé des personnes qui interagissent avec l'appareil. Non seulement il a respecté les lois en vigueur à ce sujet, mais il a adopté toutes les « règles de la bonne technique de fabrication ». Le but de ces informations est de sensibiliser les utilisateurs à faire très attention pour prévenir tout risque. Mais la prudence est irremplaçable. La sécurité est aussi dans les mains de tous les opérateurs qui interagissent avec l'appareil.

Lire attentivement les instructions reportées dans ce manuel et celles appliquées directement, en particulier respecter celles concernant la sécurité.

Ne pas modifier, ne pas éluder, ne pas éliminer ou bypasser les dispositifs de sécurité installés. Le non-respect de cette condition peut entraîner des risques graves pour la sécurité et la santé des personnes.

Même après s'être documenté opportunément, à la première utilisation, si nécessaire, simuler quelques manoeuvres d'essai pour localiser les commandes, en particulier celles relatives à l'allumage et à l'extinction.

Utiliser l'appareil uniquement pour les usages prévus par le fabricant. L'utilisation de l'appareil pour des usages impropres peut entraîner des risques pour la sécurité et la santé des personnes ainsi que des dommages économiques.

Tous les entretiens qui demandent une compétence technique précise ou des capacités particulières ne peuvent être exécutés que par du personnel qualifié, ayant une expérience reconnue et acquise dans le secteur spécifique d'intervention.

Pour maintenir l'hygiène et protéger les aliments de tous les phénomènes de contamination, il faut nettoyer soigneusement les éléments qui sont en contact directement ou indirectement avec les aliments et toutes les zones limitrophes. Effectuer ces opérations avec des produits détergents pour usage alimentaire, en évitant absolument ceux inflammables ou qui contiennent des substances nocives à la santé des personnes. Ces opérations sont exécutées lorsqu'il y a nécessité et à la fin de chaque utilisation.



Quand on utilise des produits détergents pour le nettoyage et l'hygiénisation de l'appareil, porter les équipements de protection individuels (gants, masques, lunettes, etc.) conformément aux lois en vigueur en matière de sécurité et de santé.

À la fin de chaque utilisation, s'assurer que les manettes de commande sont désactivées et les lignes d'alimentation débranchées.

En cas d'inutilisation prolongée, non seulement désactiver toutes les lignes d'alimentation, mais effectuer aussi un nettoyage soigné de l'intérieur et de l'extérieur de l'appareil et de ce qui l'entoure, selon les indications fournies par le fabricant et par les lois en vigueur en la matière.

Un opérateur doit être constamment présent pendant l'utilisation quotidienne de l'appareil.

Pendant le lavage de l'appareil ne pas diriger de jets d'eau sous pression sur les pièces intérieures.

Ne pas laisser d'objets ou de matériau inflammable à l'intérieur du compartiment ou à proximité de l'appareil.

NORMES POUR LA SÉCURITÉ SUR L'IMPACT ENVIRONNEMENTAL

Chaque organisation a pour but d'appliquer des procédures pour trouver et contrôler l'influence des propres activités (produits, services, etc.) sur l'environnement.

Les procédures pour évaluer les impacts significatifs sur l'environnement doivent tenir compte des facteurs suivants.

- Émissions dans l'atmosphère
- Évacuations des liquides
- Gestion des déchets
- Contamination du sol
- Utilisation des matières premières et des ressources naturelles
- Problèmes locaux relatifs à l'impact environnemental

Pour cela le fabricant fournit quelques indications qui devront être considérées par tous ceux autorisés à interagir avec l'appareil au cours de sa vie prévue, pour prévenir l'impact environnemental.



– Tous les éléments de l'emballage doivent être éliminés conformément aux lois en vigueur dans le pays d'utilisation.



– Lors de l'utilisation et de l'entretien, éviter de déverser dans l'atmosphère des produits polluants (huiles, graisses, etc.) et effectuer la collecte différenciée des déchets en fonction de la composition des différentes pièces et en respectant les lois en vigueur en la matière.

- Si l'on veut supprimer l'appareil, sélectionner tous les composants en fonction de leurs caractéristiques et effectuer la collecte différenciée.

Sécurité pour l'élimination des déchets d'équipements électriques et électroniques (Directive DEEE 2002/96/CE)

i Important

Ne pas évacuer les matières polluantes dans l'atmosphère. Effectuer l'élimination dans le respect des lois en vigueur en la matière.

En référence à la Directive DEEE 2002/96/CE (déchets d'équipements électriques et électroniques), l'utilisateur, lorsqu'il veut éliminer les appareils, doit les transporter vers des points de collecte agréés, ou les remettre encore installés au vendeur lors d'un nouvel achat.

Tous les appareils qui doivent être éliminés conformément à la Directive DEEE 2002/96/CE, sont marqués d'un symbole spécial (voir page 4).

i Important

L'évacuation abusive des déchets d'équipements électriques et électroniques est passible de sanctions conformément aux lois en vigueur dans le territoire où l'infraction a été commise.

Les déchets des équipements électriques et électroniques peuvent contenir des substances dangereuses avec des effets potentiellement nocifs sur l'environnement et sur la santé des personnes. L'évacuation et l'élimination doivent être faites de façon correcte.

UTILISATION ET FONCTIONNEMENT

4

RECOMMANDATIONS POUR L'UTILISATION

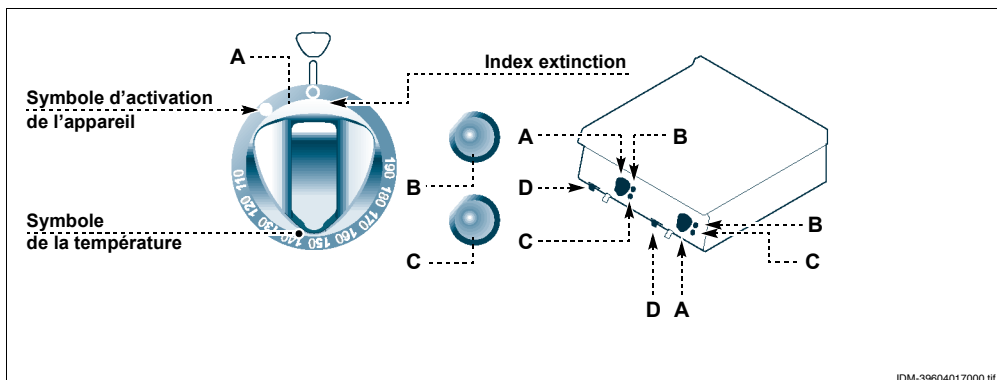
i Important

L'incidence des accidents dérivant de l'utilisation d'appareils dépend de beaucoup de facteurs que l'on ne peut pas toujours prévenir et contrôler. Certains accidents peuvent dépendre de facteurs ambiants non prévisibles, d'autres dépendent surtout des comportements des utilisateurs. Ceux-ci, non seulement devront être autorisés et opportunément documentés, si nécessaire, à la première utilisation, mais ils devront simuler quelques manœuvres pour localiser les commandes et les fonctions principales.

Utiliser seulement comme prévu par le fabricant et ne modifier aucun dispositif pour obtenir des performances différentes de celles prévues.

Avant l'utilisation, vérifier si les dispositifs de sécurité sont parfaitement installés et efficaces. Les utilisateurs doivent s'engager à satisfaire ces conditions, doivent appliquer toutes les normes de sécurité et lire attentivement la description des commandes et la mise en marche.

DESCRIPTION DES COMMANDES



IDM-39604017000.tif

Sur l'appareil sont disposées les commandes pour activer les fonctions principales.

A) Manette de commande des résistances: pour activer, désactiver et régler les résistances de chauffe.

B) Voyant de réseau: si allumé, il signale l'activation de

l'alimentation électrique.

C) Voyant de la température: si allumé, il signale que l'huile n'a pas atteint la température programmée; lorsque la température est atteinte, le voyant s'éteint.

D) Levier de vidange de l'huile: pour évacuer l'huile contenue dans la cuve.

ALLUMAGE ET EXTINCTION DE L'APPAREIL

Allumage

i Important

Avant l'utilisation effectuer un cycle de cuisson à vide à une température comprise entre 150-160°C.

1 - Agir sur l'interrupteur sectionneur automatique pour activer le branchement à la ligne électrique principale.

2 - Tourner la manette (A) en sens horaire (pos. a) pour activer l'alimentation électrique.

Remarque : le voyant de réseau (B) s'allume.

3 - Tourner la manette (A) en sens horaire (pos. b) en correspondance de la température désirée pour activer les résistances de chauffe.

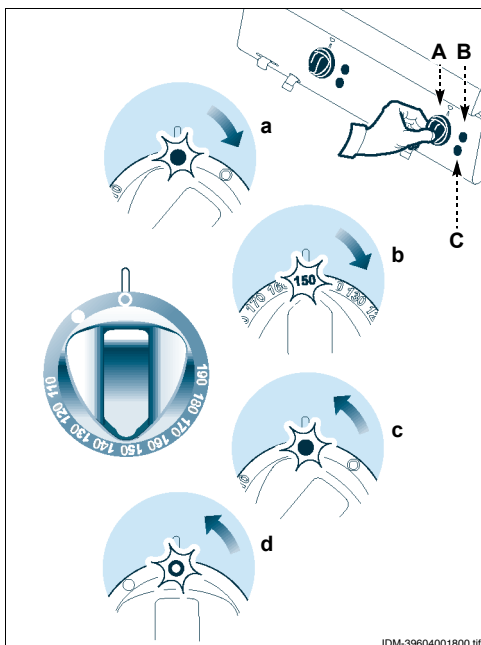
Remarque : le voyant de la température (C) s'allume pour signaler que l'huile n'est pas à la température d'utilisation. Lorsque la température est atteinte, le voyant s'éteint.

Extinction

1 - Tourner la manette (A) en sens anti-horaire (pos. c) pour désactiver les résistances de chauffe.

2 - Tourner la manette (A) en sens anti-horaire (pos. d) pour désactiver l'alimentation électrique.

3 - Agir sur l'interrupteur sectionneur automatique pour désactiver le branchement à la ligne électrique principale.



IDM-39604001800.tif

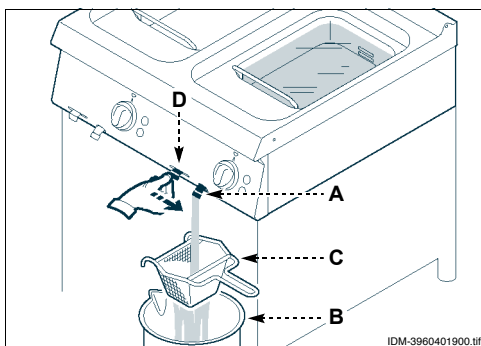
FILTRAGE DE L'HUILE

Pour cette opération, procéder comme suit.

i Important

Avant d'effectuer cette opération, laisser refroidir l'appareil pendant 10-15 min. de façon à ce que l'huile atteigne une température comprise entre 50-120°C.

- 1 - Positionner sous le tuyau de vidange (A) le récipient (B) et le filtre (C), tous deux fournis sur demande.
- 2 - Agir sur le levier (D) pour ouvrir le robinet et vider la cuve.
- 3 - Agir sur le levier (D) pour fermer le robinet lorsque l'opération est terminée.



Attention

Ne pas écouler l'huile dans l'atmosphère, mais effectuer son élimination conformément aux lois en vigueur dans le pays d'utilisation.



INUTILISATION PROLONGEE DE L'APPAREIL

Si l'appareil reste inactif pendant longtemps, procéder comme suit:

- 1 - agir sur l'interrupteur sectionneur de l'appareil pour désactiver le branchement à la ligne électrique principale;
- 2 - nettoyer soigneusement l'appareil et les zones

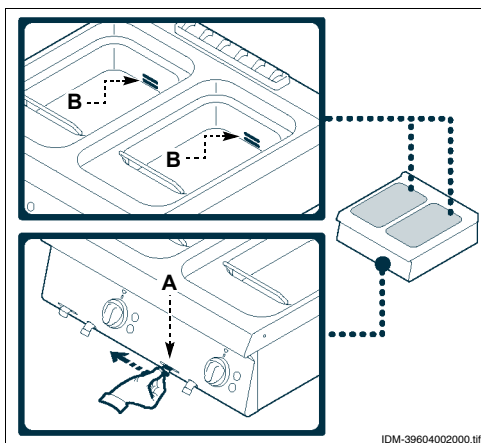
limitrophes;

- 3 - étaler un voile d'huile alimentaire sur les surfaces en acier inox;
- 4 - exécuter toutes les opérations d'entretien;
- 5 - laisser l'appareil découvert et les chambres de cuisson ouvertes.

CONSEILS D'UTILISATION

Afin de garantir une utilisation correcte de l'appareil, suivre ces conseils:

- Utiliser exclusivement les accessoires indiqués par le fabricant.
- Utiliser les paniers de façon appropriée.
- Avant de remplir la cuve, vérifier que le robinet de vidange (A) soit fermé.
- Vérifier que le niveau de l'huile ne descende jamais au-dessous du minimum indiqué (B).
- Utiliser des huiles monograine ou des mélanges d'huiles spécifiques pour friteuses.
- Utiliser un récipient à part pour fondre les graisses solides afin de ne pas endommager l'appareil.
- Avant d'utiliser l'appareil attendre que l'huile ait atteint la température.
- Plonger le panier lentement pour éviter la formation d'écume.
- Filtrer souvent l'huile de friture pour éliminer les résidus.



- Ne pas utiliser l'appareil sans huile à l'intérieur de la cuve pour ne pas provoquer d'endommagements à la structure de l'appareil.

- Utiliser le support porte-panier pour égoutter la friture.
- Quand on interrompt l'utilisation de l'appareil pour une brève période, réduire la température de l'huile au minimum ou éteindre pour éviter des

consommations inutiles et le vieillissement de l'huile.

- Remplacer l'huile si elle produit de la fumée entre 160 ÷ 180° C ou lorsqu'elle devient foncée.

ENTRETIEN

5

RECOMMANDATIONS POUR L'ENTRETIEN

Maintenir l'appareil en parfait état de fonctionnement en effectuant les opérations d'entretien programmé prévues par le fabricant. Un bon entretien permettra d'obtenir les meilleures performances, une plus longue durée et un maintien constant des conditions de sécurité requises.

Attention

Avant toute intervention d'entretien, activer tous les dispositifs de sécurité prévus et évaluer s'il faut voir informer les opérateurs travaillant sur l'appareil et ceux à proximité. En particulier couper l'alimentation électrique à l'aide de l'interrupteur sectionneur et empêcher l'accès à tous les dispositifs qui pour-

raient, s'ils sont activés, provoquer des conditions de danger inattendu pour la sécurité et la santé des personnes.

Après **chaque utilisation** et lorsque cela s'avère nécessaire, nettoyer:

- la cuve de cuisson (voir p. 10);
- les accessoires (voir page 10)
- l'appareil et ce qui l'entoure (voir p. 9).

Tous les **100 heures de fonctionnement** faire faire, par des opérateurs experts et autorisés, les opérations suivantes:

- vérifier l'efficacité du thermostat de sécurité;
- vérifier l'efficacité de l'installation électrique.



RECOMMANDATIONS POUR LE NETTOYAGE

Etant donné que l'appareil est utilisé pour la préparation de produits alimentaires pour l'homme, il faut faire attention à tout ce qui concerne l'hygiène; l'appareil et tout ce qui l'entoure doivent toujours être très propres.

Important

Avant de commencer toute opération de nettoyage, couper l'alimentation électrique par l'interrupteur sectionneur et laisser refroidir l'appareil.

Il est également recommandé:

- de n'utiliser que de l'eau tiède, des produits détergents pour usage alimentaire, du matériau non abrasif pour nettoyer les parties de l'appareil.
- Faire très attention au nettoyage des zones alimentaires (cuve, paniers et filets de fond). Lor-

sque cela est possible, le lavage en lave-vaisselle est conseillé.

Attention

Ne pas utiliser de produits qui contiennent des substances dangereuses pour la santé des personnes (solvants, essences, etc.).

- De rincer les surfaces avec de l'eau potable et les essuyer. Ne pas utiliser de jets d'eau en pression.
- De faire attention aux surfaces en acier inox pour ne pas les endommager. En particulier, éviter l'utilisation de produits corrosifs, ne pas utiliser de matériau abrasif ou d'outils tranchants.
- De nettoyer rapidement les résidus d'aliment pour éviter qu'ils durcissent.
- De nettoyer les dépôts calcaires qui peuvent se former sur certaines surfaces de l'appareil.

FR

NETTOYAGE DE LA CUVE, DES PANIERS ET DE LA STRUCTURE DE SUPPORT DES PANIERS

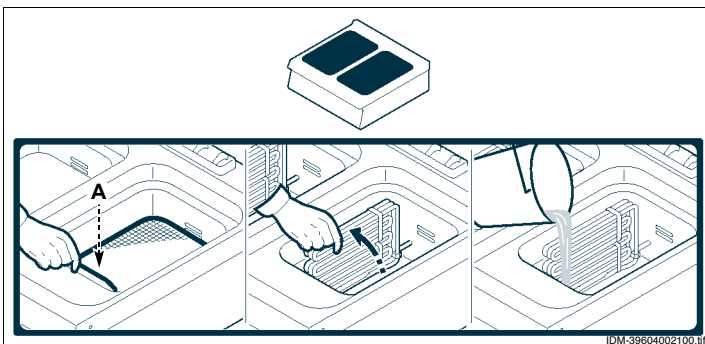
Pour cette opération, procéder comme suit.

- 1 - Eteindre et laisser refroidir l'appareil (voir p. 7).
- 2 - Agir sur l'interrupteur sectionneur pour désactiver l'alimentation électrique.
- 3 - Vider et filtrer l'huile (voir p. 8).
- 4 - Enlever et nettoyer les paniers et la structure de support des paniers (A).
- 5 - Tourner les résistances en position verticale.
- 6 - Vaporiser l'intérieur de la cuve avec un produit approprié pour usage alimentaire.
- 7 - Rincer avec de l'eau potable et vider la cuve.
- 8 - Verser dans la cuve un produit spécifique ou une solution d'eau et de vinaigre pour

éliminer les résidus de détergent.

9 - Rincer, vider et essuyer la cuve.

10 - Nettoyer les accessoires après leur utilisation avec un dégraissant approprié. Le lavage en lave-vaisselle est conseillé.



PANNES

6

DEPANNAGE

Avant sa mise en service, l'appareil a été essayé. Les informations reportées ci-après ont pour but d'aider à l'identification et à la correction d'éventuels pannes et dysfonctionnements qui pourraient se présenter en cours d'utilisation. Certains de ces problèmes peuvent être résolus par l'utilisateur,

pour tous les autres il faut une compétence technique précise ou des capacités particulières; ils doivent donc être exécutés exclusivement par du personnel qualifié ayant une expérience reconnue et acquise dans le secteur spécifique d'intervention.

Inconvénient	Cause	Solution
Les résistances pour la chauffe ne s'activent pas.	Branchement électrique qui n'est pas exécuté correctement.	Contrôler la connexion des câbles électriques.
	Intervention du thermostat de sécurité.	Effectuer le rétablissement des fonctions de l'appareil (voir page 14).
	Commutateur endommagé.	Remplacer le commutateur.

FR

RECOMMANDATIONS POUR LA MANUTENTION ET L'INSTALLATION

i Important

Effectuer la manutention et l'installation en respectant les informations fournies par le fabricant, reportées directement sur l'emballage, sur l'appareil et dans les instructions d'utilisation.

Celui qui est autorisé à effectuer ces opérations devra, si nécessaire, organiser un "plan de sécurité" pour sauvegarder la sécurité des personnes directement impliquées.

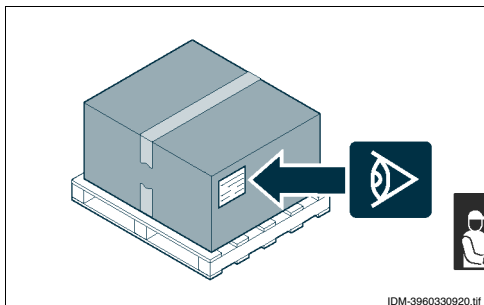
EMBALLAGE ET DEBALLAGE

L'emballage est réalisé, en limitant les encombrements, même en fonction du type de transport adopté. Pour faciliter le transport, l'expédition peut être faite avec certains composants démontés et opportunément protégés et emballés.

Sur l'emballage sont reportées toutes les informations nécessaires au chargement et au déchargement.

Lors du déballage, contrôler le bon état et la quantité exacte de composants.

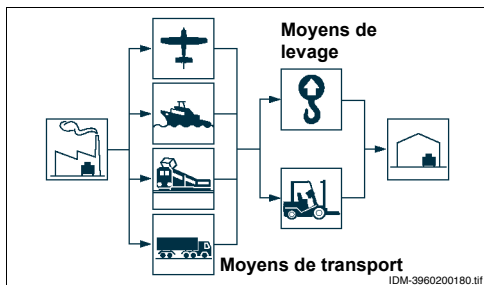
Le matériau d'emballage doit être éliminé conformément aux lois en vigueur.



TRANSPORT

Le transport, en fonction aussi du lieu de destination, peut être effectué avec des moyens différents. Le schéma représente les solutions les plus courantes.

Pendant le transport, afin d'éviter des déplacements intempestifs, fixer au moyen de transport de façon appropriée.



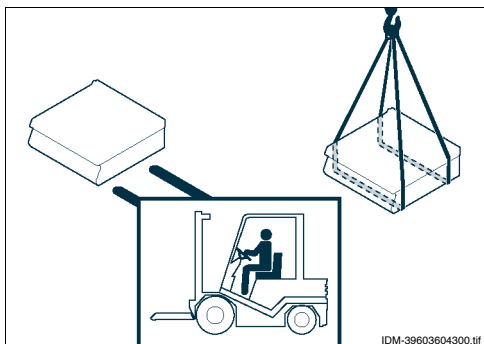
MANUTENTION ET LEVAGE

L'appareil peut être manutentionné avec un dispositif de levage à fourches ou à crochet d'une capacité de charge appropriée.

Avant d'effectuer cette opération, contrôler la position du centre de gravité de la charge.

i Important

Pour l'introduction du dispositif de levage, faire attention aux tuyaux d'alimentation et d'évacuation.

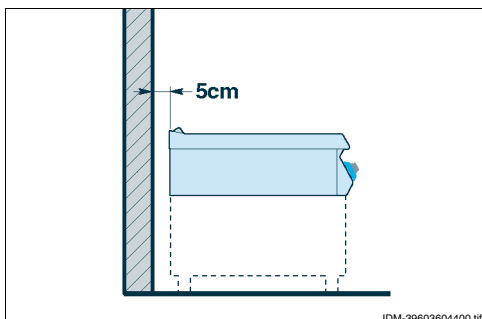


MISE EN PLACE DE L'APPAREIL

Toutes les phases de mise en place doivent être prises en considération, dès la réalisation du projet général. Avant de commencer ces phases, outre la définition de la zone de mise en place, celui qui est autorisé à effectuer ces opérations devra, si nécessaire, faire un "plan de sécurité" pour sauvegarder l'intégrité des personnes directement impliquées et appliquer de façon rigoureuse toutes les lois, avec une attention toute particulière à celles sur les chantiers mobiles.

La zone d'installation doit être équipée de tous les raccordements d'alimentation, d'évacuation des résidus de production; elle doit être suffisamment éclairée et avoir toutes les conditions hygiéniques et sanitaires requises par les lois en vigueur, pour éviter la contamination des aliments.

Si nécessaire, repérer la position exacte de chaque appareil ou sous-ensemble en traçant les coordon-



nées pour les positionner correctement.

La mise en place doit être faite à une distance de la paroi non inférieure à 5 cm si celle-ci ne résiste pas à une température d'au moins 150°C.

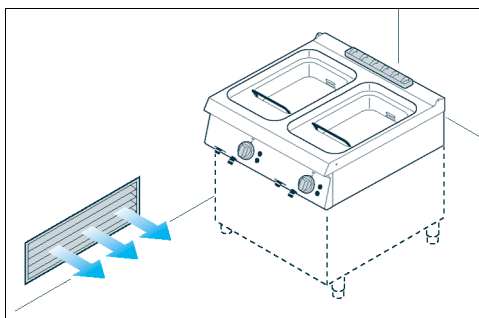
Effectuer l'installation conformément aux lois, aux normes et aux spécifications en vigueur dans le pays.



VENTILATION DE LA PIÈCE

Dans la pièce où l'appareil est installé, il doit y avoir des prises d'air pour garantir le fonctionnement correct de l'appareil et pour le changement d'air dans la pièce même.

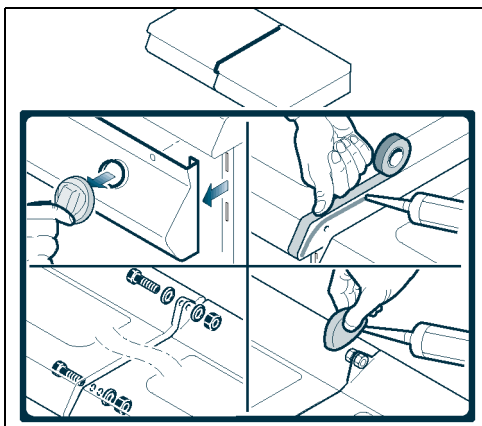
Les prises d'air doivent avoir des dimensions adéquates, être protégées par des grilles et placées de façon à ne pas être obstruées.



MONTAGE DES APPAREILS EN BATTERIE

Pour monter les appareils en batterie (les uns à côté des autres), procéder comme suit.

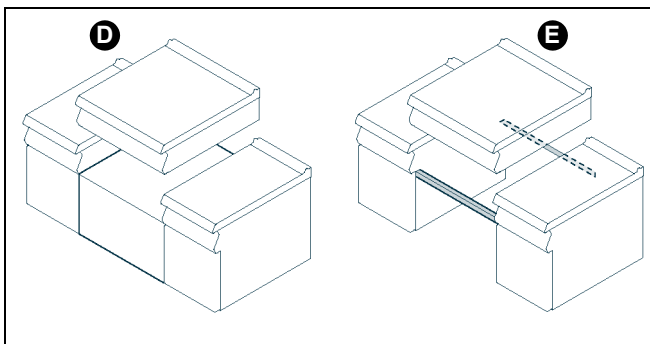
- 1 - Démontez les tableaux de commandes.
- 2 - Appliquez du ruban adhésif de protection sur les bords à rapprocher.
- 3 - Appliquez de l'adhésif pour usage alimentaire sur les côtés à rapprocher.
- 4 - Rapprochez les appareils.
- 5 - Reliez les appareils avec les éléments de fixation.
- 6 - Enlever l'adhésif en surplus et le ruban adhésif.
- 7 - Appliquez l'adhésif à l'intérieur du couvercle (A), et monter pour couvrir la zone de fixation.



Pour les appareils en batterie, différents kits d'installation sont disponibles, sur demande:

D) Kit pour installation « sur soubassement »

E) Kit pour installation « en pont »



BRANCHEMENT ÉLECTRIQUE

i Important

Le branchement doit être fait par du personnel autorisé et qualifié, conformément aux lois en vigueur à ce sujet en utilisant le matériel approprié et prescrit. L'appareil est fourni avec tension de fonctionnement à 400V/3N, commutable à 230V3 (voir paragraphe suivant).

⚠ Attention

Avant toute intervention, couper l'alimentation électrique générale.



Effectuer le branchement de l'appareil au réseau électrique d'alimentation comme suit.

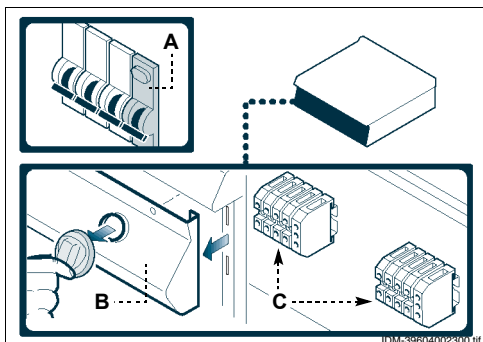
- 1 - Installer, s'il n'est pas présent, un interrupteur sectionneur automatique (A), près de l'appareil, avec déclencheur thermique réglable et bloc différentiel.
- 2 - Démontez le tableau de commandes (B).
- 3 - Connecter l'interrupteur sectionneur automatique (A) au bornier (C) de l'appareil comme indiqué sur le schéma électrique à la fin du manuel.

Remarque: utiliser un câble avec des caractéristiques similaires au type H05RN-F.

i Important

Au moment du branchement, faire attention au branchement des câbles de neutre et de terre.

- 4 - Remonter le tableau de commandes (B) à la fin de l'opération.



FR

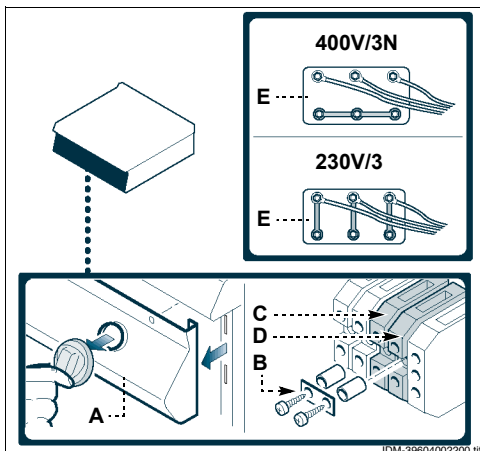
TRANSFORMATION DE L'ALIMENTATION ÉLECTRIQUE

L'appareil est fourni avec tension de fonctionnement à 400V/3N (signalée par l'adhésif appliqué sur la plaque d'identification) et il est possible d'effectuer la transformation à 230V/3 comme indiqué ci-après.

Attention

Avant toute intervention, couper l'alimentation électrique générale.

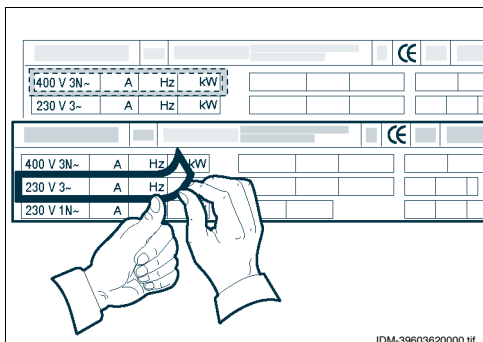
- 1 - Démontez le tableau de commandes (A).
- 2 - Introduisez le pont (B) pour raccorder électriquement les bornes (C-D).
- 3 - Modifiez les raccordements du bornier (E) comme indiqué sur la figure.
- 4 - Remontez le tableau de commandes (A).



- 5 - Enlever l'adhésif qui indique la tension d'essai appliqué sur la plaque d'identification et mettre le nouveau avec la tension utilisée.

Important

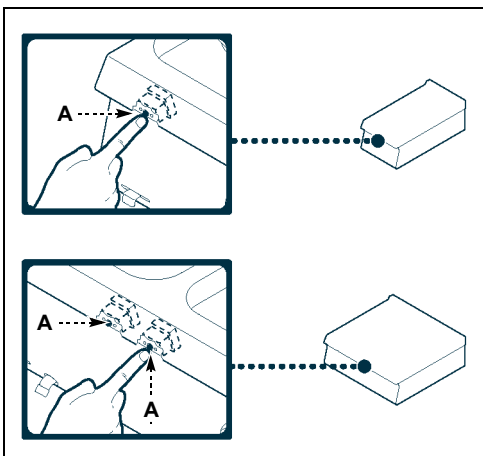
L'opération étant terminée, s'assurer qu'il n'y ait pas d'anomalies de fonctionnement.



RÉTABLISSMENT DES FONCTIONS DE L'APPAREIL

Dans le cas d'intervention du thermostat de sécurité, il faut rétablir les conditions initiales de fonctionnement de l'appareil dans le mode indiqué.

- 1 - Laisser refroidir l'eau de 30-40° C
- 2 - Appuyer sur le bouton (A) du thermostat de sécurité pour réactiver l'alimentation électrique.



FR

ESSAI DE L'APPAREIL

i Important

Avant la mise en service, l'essai de l'installation doit être fait pour évaluer les conditions opérationnelles de chaque composant et trouver les éventuelles anomalies. Au cours de cette opération, vérifier si toutes les conditions de sécurité et d'hygiène ont été rigoureusement respectées.

Pour effectuer l'essai, faire les vérifications suivantes:

- 1 - vérifier que la tension de réseau corresponde à celle de l'appareil;
- 2 - agir sur l'interrupteur sectionneur automatique pour vérifier le branchement électrique;
- 3 - vérifier le fonctionnement correct des dispositifs de sécurité.

L'essai étant terminé, si nécessaire, instruire opportunément l'utilisateur, pour qu'il acquiert toutes les compétences nécessaires à la mise en service de l'appareil en toute sécurité, comme prévu par les lois en vigueur.

REGLAGES

8

MODES DE RÉGLAGES

Les fonctions principales de l'appareil ne prévoient pas d'interventions particulières de réglage par du

personnel spécialisé sauf les réglages effectués lors de l'utilisation par l'utilisateur.



REPLACEMENT DE PIÈCES

9

MODES DE REMPLACEMENTS

L'appareil ne prévoit pas le remplacement de parties fonctionnelles par du personnel spécialisé, sauf

le remplacement d'éléments de service qui peut être effectué par l'utilisateur.

ELIMINATION DE L'APPAREIL



i Important

Cette opération doit être effectuée par des opérateurs experts, dans le respect des lois en vigueur sur la sécurité du lieu de travail. Ne pas disperser dans l'atmosphère des

produits non biodégradables, huiles lubrifiantes et composants non ferreux (caoutchouc, PVC, résines, etc.). Les éliminer en respectant les lois en vigueur.

FR

INDICE

	ref. capítulos	pág	
1ª PARTE		1 INFORMACIONES DE CARÁCTER GENERAL.....	2
		2 INFORMACIONES DE CARÁCTER TÉCNICO.....	3
		3 SEGURIDAD.....	5
		4 USO Y FUNCIONAMIENTO.....	6
		5 MANTENIMIENTO.....	9
		6 AVERÍAS.....	10
2ª PARTE		7 DESPLAZAMIENTO E INSTALACIÓN.....	11
		8 REGULACIONES.....	15
		9 SUSTITUCIÓN DE PIEZAS.....	15
		ANEXOS.....	I-IV

INDICE ANALÍTICO

A Accesorios bajo pedido, 5

Accesorios, dotación de, 4
 Aceite, filtración, 8
 Alimentación eléctrica, transformación, 13
 Apagado y encendido del aparato, 7
 Aparato, encendido y apagado del, 7
 Aparato, reactivación, 14
 Asistencia, modalidad para requerir, 3
 Averías, localización, 10

B Búsqueda de averías, 10

C Cestos, soporte del enganche cestos y cuba, limpieza, 10
 Conexión eléctrica, 13
 Consejos para el uso, 8
 Cuba, cestos y soporte del enganche cestos, limpieza, 10

D Datos técnicos, 4

Descripción general del equipo, 3
 Descripción mandos, 7
 Desembalaje y embalaje, 11
 Desguace del equipo, 15
 Desplazamiento e instalación, recomendaciones para el, 11
 Desplazamiento y elevación, 11
 Dispositivos de seguridad, 4
 Dotación de accesorios, 4

E Eléctrica, conexión, 13

Elevación y desplazamiento, 11

Embalaje y desembalaje, 11
 Encendido y apagado del aparato, 7
 Equipo y fabricante, identificación, 2
 Equipo, descripción general, 3
 Equipo, desguace, 15
 Equipo, instalación del, 12
 Equipo, período prolongado de inactividad del, 8
 Equipo, prueba de funcionamiento, 15
 Equipos en batería, montaje, 12

F Fabricante y equipo, identificación, 2

Filtración aceite, 8
 I Identificación fabricante y equipo, 2
 Informaciones previas, 2
 Instalación del equipo, 12
 Instalación y desplazamiento, recomendaciones para el, 11

L Limpieza cuba, cestos y soporte del enganche cestos, 10

Limpieza, recomendaciones para efectuar la, 9
 M Mandos, descripción, 7
 Mantenimiento, recomendaciones para efectuar el, 9
 Modalidad para requerir asistencia, 3
 Modalidades de regulación, 15
 Modalidades de sustitución, 15
 Montaje de equipos en batería, 12

N Normas de seguridad, 5

O Objetivo del manual, 2

P Período prolongado de inactividad del equipo, 8
 Prueba de funcionamiento del equipo, 15

R Reactivación aparato, 14

Recomendaciones de uso, 6
 Recomendaciones para efectuar el mantenimiento, 9
 Recomendaciones para efectuar la limpieza, 9
 Recomendaciones para el desplazamiento y la instalación, 11
 S Seguridad e información, señalizaciones de, 4
 Seguridad, dispositivos de, 4
 Seguridad, normas de, 5
 Señalizaciones de seguridad e información, 4
 Soporte del enganche cestos, cuba y cestos, limpieza, 10

T Transformation de l'alimentation électrique, 14

Transporte, 11
 U Uso, consejos para el, 8
 Uso, recomendaciones de, 6
 V Ventilación del ambiente, 12

ES

Está prohibida la reproducción, incluso parcial, del presente documento sin la autorización expresa del constructor. El constructor, en la óptica de mejorar continuamente sus productos, se reserva el derecho a modificar esta documentación sin que por ello esté obligado a dar previo aviso y siempre que las modificaciones no representen una fuente de potencial peligro para la seguridad del usuario.

© 2002 - Autores de los textos, ilustraciones y compaginación: IDM esperti in comunicazione tecnica - Forlì (Italia) - El constructor tendrá derecho a reproducir, de forma total o parcial, los textos del presente documento siempre y cuando cite al autor.

INFORMACIONES PREVIAS

Para ubicar fácilmente los temas específicos de interés, consúltese el índice analítico que se encuentra al inicio del manual.

Este manual comprende dos partes.



1ª parte: contiene todas las informaciones útiles para destinatarios heterogéneos, esto es, los usuarios del equipo.



2ª parte: contiene todas las informaciones necesarias para destinatarios homogéneos, esto es, todos los operadores expertos y autorizados para realizar las operaciones de desplazamiento, transporte, instalación, mantenimiento, reparación y desguace del equipo.

Los usuarios deben consultar sólo la 1ª parte; en cambio, la 2ª parte está destinada a los operadores expertos. En caso de ser necesario, estos últimos pueden leer también la 1ª parte, a fin de obtener una visión más completa de todas las informaciones.

OBJETIVO DEL MANUAL

El presente manual, que es parte integrante del equipo, ha sido confeccionado por el fabricante para suministrar las informaciones necesarias al personal autorizado, a fin de interactuar con el equipo durante el arco de vida previsto para éste.



Además de adoptar una buena técnica de uso, los destinatarios de las informaciones deben leerlas atentamente y aplicarlas de manera rigurosa. Estas informaciones son suministradas por el fabricante en su propio idioma (italiano) pero pueden ser traducidas a otros idiomas, a fin de satisfacer requerimientos de carácter legislativo y/o comercial.



Dedicarle breve tiempo a la lectura de estas informaciones permitirá evitar riesgos a la salud y a la seguridad de las personas, además de daños económicos.

Conserve este manual durante toda la vida útil del equipo en un lugar conocido y fácilmente accesible, a fin de tenerlo a disposición cuando sea necesario consultarlo.

El fabricante se reserva el derecho de aportar modificaciones al equipo sin la obligación de comunicarlo previamente.

Para destacar determinadas partes relevantes del texto o para indicar algunas especificaciones importantes, se han empleado algunos símbolos, cuyo significado se ilustrará a continuación.



Precaución - advertencia

Indica que es necesario adoptar comportamientos adecuados, a fin de no crear situaciones de riesgo para la salud y/o la seguridad de las personas ni provocar daños económicos.



Importante

Indicación de informaciones técnicas de particular importancia que no deben olvidarse.

IDENTIFICACIÓN FABRICANTE Y EQUIPO

La placa de identificación fijada directamente en el equipo reproduce todas las referencias e indicaciones indispensables para la seguridad de servicio.

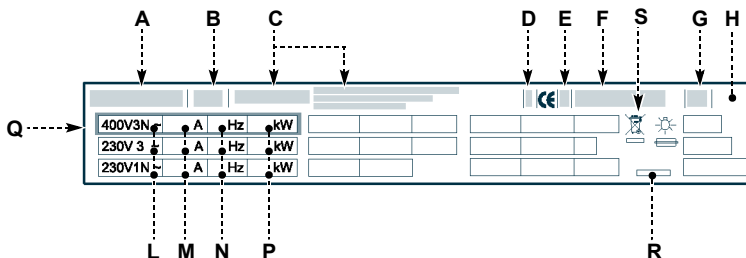
A) Modelo del aparato.

B) Tipo de personalización.

C) Identificación del constructor.

D) Clase de aislamiento.

E) Año de fabricación.



- F) Número de serie.
- G) Grado de protección.
- H) País de destino.
- L) Tensión (V).
- M) Consumo (A).

- N) Frecuencia (Hz).
- P) Potencia declarada (Kw).
- Q) Indicador tensión de prueba.
- R) Fecha de fabricación.
- S) Símbolo RAEE

MODALIDAD PARA REQUERIR ASISTENCIA

En caso de ser necesario, dirigirse a uno de los centros autorizados.
Para solicitar asistencia técnica deberán indicarse

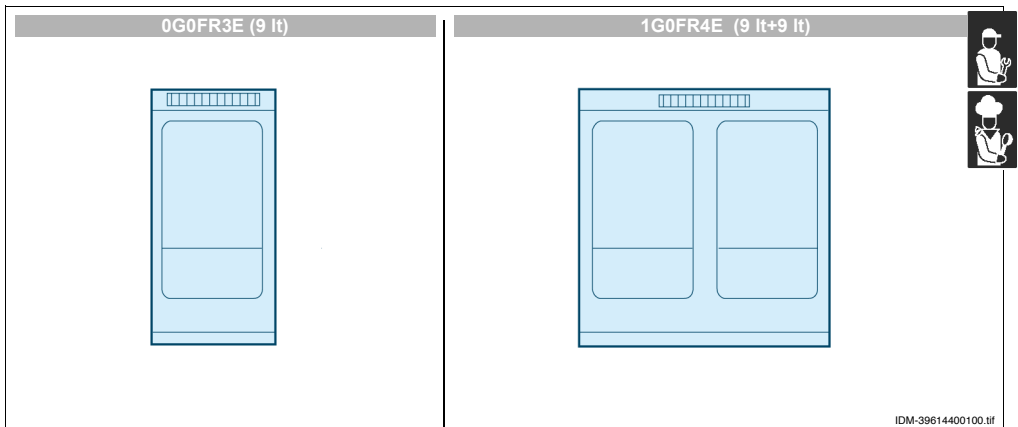
los datos reproducidos en la placa de identificación y el tipo de desperfecto que se ha verificado.

INFORMACIONES DE CARACTER TÉCNICO 2

DESCRIPCIÓN GENERAL DEL EQUIPO

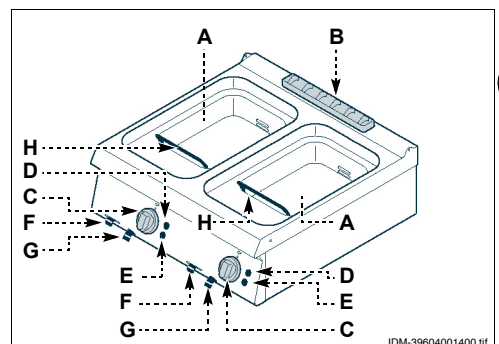
La freidora eléctrica, que de ahora en adelante llamaremos aparato, ha sido proyectada y fabricada para freír alimentos en el sector de la restauración profesional.

El aparato es producido en varias versiones en función de los requerimientos específicos de uso (véase figura).



Órganos principales

- A) **Cuba de freído:** fabricada en acero inox.
- B) **Abertura de desahogo:** para disipar el calor generado por las resistencias
- C) **Mando de las resistencias:** para regular la potencia de calentamiento.
- D) **Testigo red:** para señalar la activación de la alimentación eléctrica.
- E) **Testigo temperatura:** para señalar la fase de calentamiento del aceite presente en la cuba.
- F) **Palanca de descarga aceite:** para descargar el aceite presente en el interior de la cuba.
- G) **Tubo de descarga aceite.**
- H) **Soporte enganche para cesto:** para colocar el cesto durante la fase de coladura de los alimentos.



DATOS TÉCNICOS

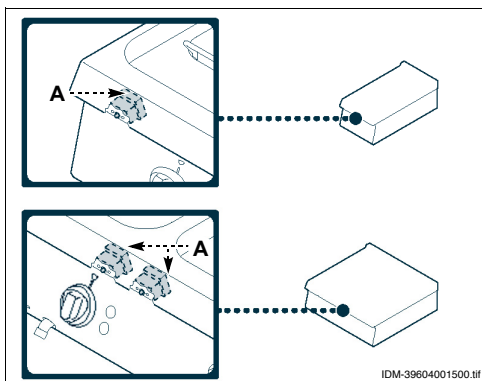
Véase tabla y “Ficha de enlaces” al final del manual.

DISPOSITIVOS DE SEGURIDAD

Aunque el equipo cuente con todos los dispositivos de seguridad, en los casos en que así lo determinen las leyes vigentes en materia, se deberá complementar con otros dispositivos en las fases de instalación y enlace. La ilustración indica la posición de los dispositivos.

A) Termostato de seguridad: interrumpe la alimentación eléctrica en caso de recalentamiento.

Precaución - advertencia
Controlar periódicamente que los equipos de seguridad se encuentren en perfecto estado y estén correctamente instalados.



SEÑALIZACIONES DE SEGURIDAD E INFORMACIÓN

La ilustración indica la posición de las señalizaciones fijadas en el equipo.

A) Placa de identificación fabricante y aparato

B) Peligro genérico: antes de efectuar cualquier tipo de intervención leer atentamente el manual.

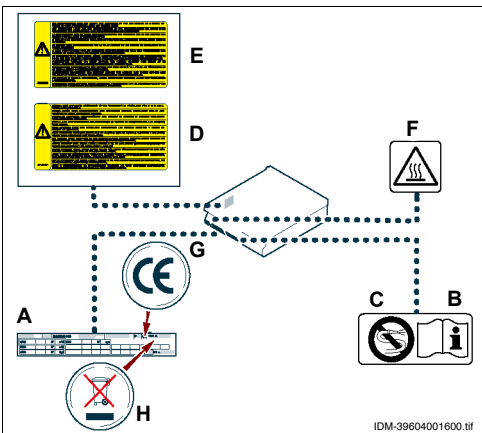
C) Peligro genérico: durante el lavado del aparato no dirigir chorros de agua a presión hacia sus partes internas.

D) Peligro genérico: tiene por objeto recordar la necesidad de respetar las normas. “Instalar en conformidad con lo dispuesto por la normativa vigente y utilizar sólo en ambientes adecuadamente aireados”.

E) Peligro genérico: tiene por objeto recordar la necesidad de respetar las normas. “Se declina toda responsabilidad en caso de inobservancia de las normas de instalación y puesta en funcionamiento”.

F) Peligro de quemaduras: prestar atención a las superficies calientes.

G) Marcado CE: indica que el aparato reúne los requi-



sitos establecidos por la normativa.

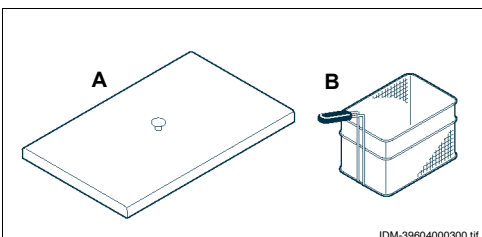
H) Símbolo RAEE: indica que las piezas del aparato deben clasificarse de modo selectivo.

DOTACIÓN DE ACCESORIOS

El aparato se suministra equipado con los siguientes elementos:

A) Tapa cuba.

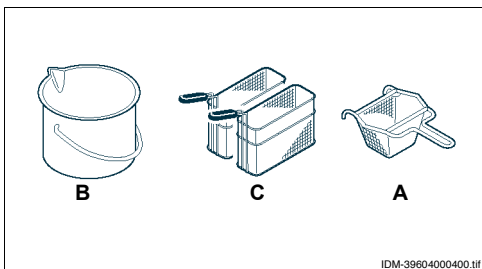
B) Cesto.



ACCESORIOS BAJO PEDIDO

Bajo pedido, el equipo puede ser suministrado con los accesorios que a continuación se indican.

- A) Filtro aceite.
- B) Recogedor aceite.
- C) "Kit" cestos (KCFR9V).
- D) Kit para la instalación "en mueble"
- E) Kit para la instalación "de puente"



SEGURIDAD

3

NORMAS DE SEGURIDAD

Durante las fases de diseño y producción el fabricante ha prestado especial atención a los factores que pueden provocar riesgos en cuanto a seguridad y salud de las personas que interactúan con el equipo. Además del respeto de las leyes vigentes en materia, se han adoptado todas las "reglas de la buena técnica de fabricación". El objetivo de estas informaciones es sensibilizar a los usuarios para que presten especial atención, a fin de prevenir todo tipo de riesgos. La prudencia es de todas maneras insustituible. La seguridad está también en manos de todos los operadores que interactúan con el equipo.

Leer atentamente las instrucciones contenidas en este manual suministrado adjunto y aquellas que están expuestas directamente; en especial observar aquellas relativas al dispositivo de seguridad.

Está absolutamente prohibido alterar, eludir, eliminar y soslayar los dispositivos de seguridad instalados. La inobservancia de esta norma puede determinar graves riesgos para la seguridad y la salud de las personas.

En el primer uso, incluso después de haberse documentado adecuadamente, es conveniente simular algunas maniobras de prueba, a fin de identificar los mandos, especialmente los relativos al encendido y apagado y sus principales funciones.

Utilizar el equipo sólo para los usos previstos por el fabricante. Usos impropios del mismo pueden causar riesgos en cuanto a seguridad y salud de las personas, además de daños económicos.

Todas las intervenciones de mantenimiento que requieren de una competencia técnica precisa o de una capacidad especial, deben ser efectuadas exclusivamente por personal calificado y con expe-

riencia reconocida y adquirida en el sector específico de la intervención.

Para mantener la higiene y proteger los alimentos trabajados respecto de cualquier fenómeno de contaminación, es necesario limpiar prolijamente los elementos que entran en contacto directa o indirectamente con los alimentos y las zonas aledañas. Efectuar estas operaciones exclusivamente con productos detergentes para uso alimenticio y evitar absolutamente el uso de productos inflamables o que contengan sustancias nocivas para la salud de las personas. Dichas operaciones deberán efectuarse cada vez que se estime oportuno y al final de cada utilización.

Al aplicar productos detergentes para la limpieza e higienización del aparato, deberán utilizarse dispositivos de protección individual (guantes, mascarillas, gafas, etc.), en conformidad con lo dispuesto por las leyes vigentes sobre seguridad y salud.

Al concluir cada uso, controlar que los mandos queden en posición de desactivación y las líneas de alimentación desconectadas.

En caso de períodos prolongados de inactividad, además de desconectar todas las líneas de alimentación, es necesario limpiar prolijamente todas las partes internas y externas del equipo y del ambiente circundante, de conformidad con las indicaciones suministradas por el fabricante y con las leyes vigentes en materia.

Durante el uso cotidiano del aparato se requiere la presencia constante del operador.

Durante el lavado del aparato no dirigir chorros de agua a presión hacia sus partes internas.

No dejar objetos o material inflamable en el interior del compartimiento ni en proximidad del aparato.



ES

NORMAS DE SEGURIDAD

Toda organización tiene el deber de aplicar procedimientos que le permitan conocer y controlar la influencia de sus propias actividades (productos, servicios, etc.) en el ambiente.

Dichos procedimientos -que permiten identificar impactos significativos en el ambiente- deben considerar los factores que a continuación se indican.

- Emisiones en la atmósfera
- Descargas de líquidos
- Gestión de residuos
- Contaminación del suelo
- Uso de materias primas y de recursos naturales
- Problemáticas locales relativas al impacto ambiental

Es por ello que, con el fin de prevenir el impacto ambiental, el fabricante entrega algunas instrucciones que deberán ser respetadas por todas las personas autorizadas para interactuar con el aparato en el arco de su vida útil.

- Todos los elementos que componen el embalaje deberán ser eliminados en conformidad con lo dispuesto por las leyes vigentes en el país del usuario.



- Durante el uso y mantenimiento no abandonar en el ambiente productos contaminantes (aceites, grasas, etc.). Su eliminación deberá efectuarse de modo selectivo, en función de la composición de los diferentes materiales y en conformidad con lo dispuesto por las leyes vigentes en esta materia.

- Al efectuar el desguace del aparato, seleccionar todos los componentes en función de sus características y clasificarlos de modo selectivo, según su grado de posible eliminación o reciclaje.

Eliminación segura de los residuos de aparatos eléctricos y electrónicos (Directiva RAEE 2002/96/CE)

i Importante

No abandonar material contaminante en el ambiente. Efectuar su eliminación en conformidad con lo dispuesto por las leyes vigentes en esta materia.

Conforme con la Directiva RAEE 2002/96/CE (sobre residuos de aparatos eléctricos y electrónicos), al efectuar la eliminación de los equipos el usuario deberá entregarlos en instalaciones de recogida específicas y autorizadas, o bien -en el momento de efectuar una nueva compra- deberá entregarlos aún montados al distribuidor.

Todos los aparatos que deben ser eliminados de modo selectivo y en conformidad con lo dispuesto por la Directiva RAEE 2002/96/CE, aparecen identificados mediante un símbolo específico (véase pág. 4).

i Importante

La eliminación abusiva de residuos de aparatos eléctricos y electrónicos será sancionada en conformidad con lo dispuesto por las leyes vigentes en el territorio en que se ha cometido la infracción.

Los residuos de aparatos eléctricos y electrónicos pueden contener sustancias peligrosas con efectos potencialmente nocivos no sólo para el ambiente, sino también para la salud de las personas. Se aconseja efectuar su eliminación de modo correcto.

USO Y FUNCIONAMIENTO

4

RECOMENDACIONES DE USO

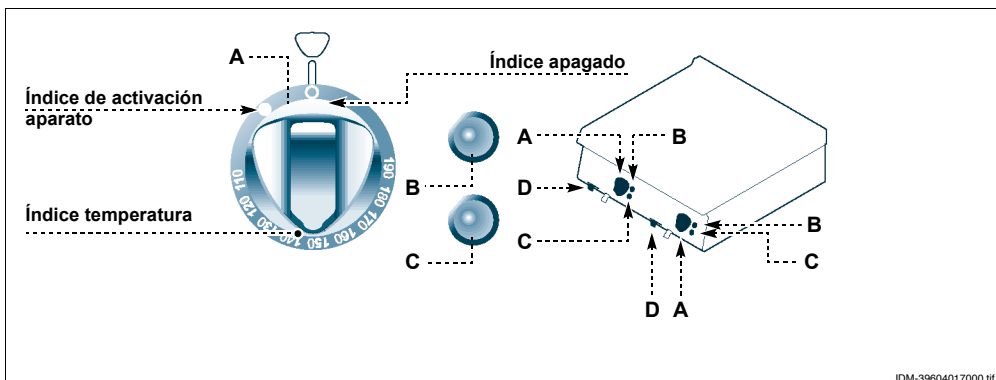
i Importante

El porcentaje de accidentes derivados del uso de equipos depende de muchos factores que no siempre se logran prevenir y controlar. Algunos accidentes pueden depender de factores ambientales no previsible, otros dependen sobre todo de los comportamientos de los usuarios. Éstos, además de hallarse autorizados y adecuadamente documentados, cuando sea necesario, a propósito del primer uso, deberán simular algunas maniobras a fin de identificar los mandos y las funciones prin-

cipales. Se deben ejecutar sólo operaciones propias de los usos previstos por el fabricante. No alterar los equipos con el fin de obtener prestaciones diferentes de las previstas.

Antes del uso, controlar que los dispositivos de seguridad estén instalados de forma correcta y eficaz. Los usuarios, además de obligarse a cumplir estos requisitos, deben aplicar todas las normas de seguridad y leer con atención la descripción de los mandos y de la puesta en servicio.

DESCRIPCIÓN MANDOS



IDM-39604017000.tif

Para activar las funciones principales, en el equipo se han instalado los siguientes mandos:

A) Mando de las resistencias: para activar, desactivar y regular las resistencias de calentamiento.

B) Testigo red: su encendido indica la activación de la alimentación eléctrica.

C) Testigo temperatura: encendido indica que el aceite no ha alcanzado la temperatura programada; una vez alcanzada dicha temperatura este testigo se apaga.

D) Palanca de descarga aceite: para descargar el aceite presente en el interior de la cuba.



ENCENDIDO Y APAGADO DEL APARATO

Encendido

i Importante

Antes del uso efectúe un ciclo de cocción en vacío a una temperatura comprendida entre 150 y 160 °C.

- 1 - Opere con el interruptor automático aislador para activar la conexión a la línea eléctrica principal.
- 2 - Gire el mando (A) en sentido horario (pos. a) para activar la alimentación eléctrica.

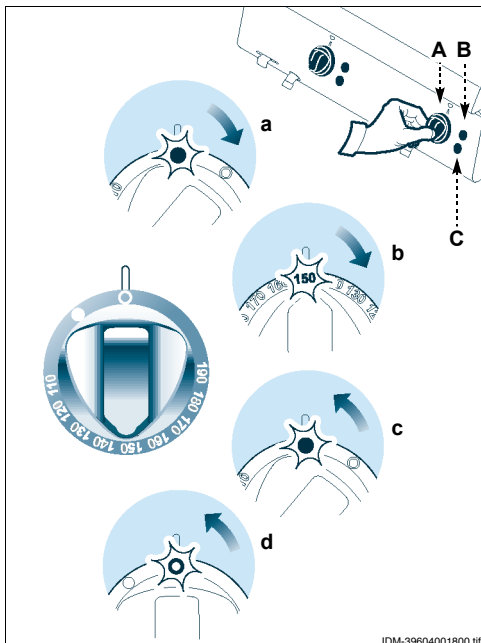
Nota: se enciende el testigo de red (B).

- 3 - Gire el mando (A) en sentido horario (pos. b) para situarlo en correspondencia con la temperatura requerida; de esta forma se activarán las resistencias de calentamiento.

Nota: el testigo temperatura (C) se enciende para indicar que el aceite no ha alcanzado la temperatura prevista. Una vez alcanzada dicha temperatura este testigo se apaga.

Apagado

- 1 - Gire el mando (A) en sentido antihorario (pos. c) para desactivar las resistencias eléctricas de calentamiento.
- 2 - Gire el mando (A) en sentido antihorario (pos. d) para interrumpir la alimentación eléctrica.
- 3 - Opere con el interruptor automático aislador para desactivar la conexión a la línea eléctrica principal.



IDM-39604001800.tif

ES

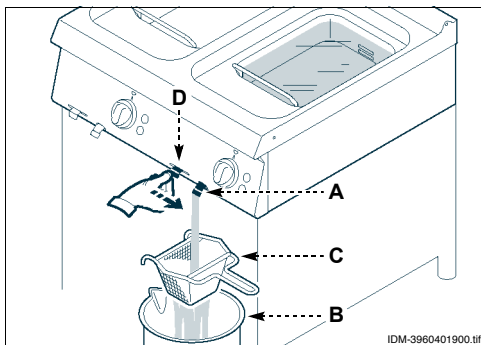
FILTRACIÓN ACEITE

Lleve a cabo las siguientes operaciones.

i Importante

Antes de ejecutar esta operación deje enfriar el aparato durante 10-15 min. para obtener que el aceite reduzca su temperatura a un valor comprendido entre 50-120°C.

- 1 - Posicione bajo el tubo de descarga (A) el recipiente (B) y el filtro (C), ambos suministrados bajo pedido.
- 2 - Opere con la palanca (D) para abrir el grifo y vaciar la cuba.
- 3 - Una vez concluida esta operación accione la palanca (D) a fin de cerrar el grifo.



⚠ Precaución - advertencia

No derrame el aceite en el ambiente. Su eliminación deberá efectuarse de conformidad con lo establecido por las normas vigentes en el país de uso.



PERÍODO PROLONGADO DE INACTIVIDAD DEL EQUIPO

En caso de que el equipo deba permanecer inactivo durante un período prolongado de tiempo, se deberán efectuar las siguientes operaciones:

- 1 - con el interruptor aislador del aparato desactive la conexión a la línea eléctrica principal;
- 2 - limpiar prolijamente el equipo y las zonas adya-

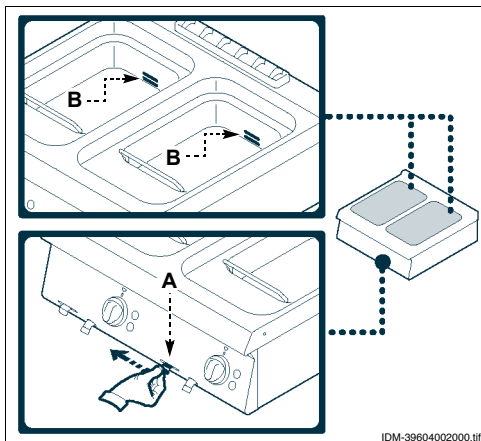
centes;

- 3 - esparcir sobre las superficies de acero inoxidable una capa delgada de aceite comestible;
- 4 - efectuar todas las operaciones de mantenimiento;
- 5 - dejar el equipo descubierto y las cámaras de cocción abiertas.

CONSEJOS PARA EL USO

A fin de garantizar un uso correcto del equipo, aplicar las siguientes recomendaciones:

- Utilizar exclusivamente los accesorios indicados por el fabricante.
- Utilizar adecuadamente los cestos.
- Antes de llenar la cuba, controlar que el grifo de descarga (A) esté cerrado.
- Verificar que el nivel del aceite no se reduzca nunca a menos del mínimo indicado (B).
- Usar aceites monosemilla o mezclas de aceites específicos para freidoras.
- A fin de no dañar el aparato, utilizar un recipiente separado para fundir las grasas sólidas.
- Esperar que el aceite alcance la temperatura requerida antes de utilizar el aparato.
- Sumergir el cesto lentamente a fin de evitar la formación de espuma.
- Filtrar frecuentemente el aceite de freído para eliminar los residuos de freidura.



- No utilizar el aparato sin aceite en el interior de la cuba a fin de impedir que se dañe la estructura del aparato mismo.

- Utilizar el soporte del enganche cesto para colar la fritura.
- Al interrumpir el uso del aparato durante un breve período reducir al mínimo la temperatura del aceite o bien apagar el aparato para evitar inúti-


- les consumos y envejecimiento del aceite mismo.
- Sustituir el aceite cuando produzca humo entre 160÷180 °C, o bien cuando adquiera un color oscuro.

MANTENIMIENTO

5

RECOMENDACIONES PARA EFECTUAR EL MANTENIMIENTO

Mantener el equipo en condiciones de máximo rendimiento, con las operaciones de mantenimiento programado previstas por el fabricante. Un mantenimiento bien efectuado permitirá obtener mejores prestaciones, mayor duración de servicio y un mantenimiento constante de los requisitos de seguridad.

 **Precaución - advertencia**
Antes de efectuar cualquiera operación de mantenimiento, activar todos los dispositivos de seguridad previstos y evaluar la conveniencia de informar oportunamente tanto al personal operativo como al que se encuentra en zona próxima. En especial, desconecte la alimentación eléctrica mediante el interruptor aislador e impida el acceso a todos los dispositivos que, de ser activados, podrían provo-

car situaciones de peligro, con reducción de la seguridad y riesgo para la salud de las personas.

Siempre al final del servicio y cada vez que sea necesario, limpiar:

- la cuba de cocción (véase pág. 10);
- los accesorios (véase pág. 10)
- el equipo y el medio ambiente (véase pág. 9).


Cada 100 horas de servicio operadores expertos y autorizados deben efectuar las siguientes operaciones:

- control de la eficiencia del termostato de seguridad;
- controle la eficiencia del sistema eléctrico.



RECOMENDACIONES PARA EFECTUAR LA LIMPIEZA


Atendida la circunstancia de que el equipo es utilizado para la preparación de productos alimenticios para el consumo humano, es necesario prestar especial atención a todo lo referente a la higiene, manteniendo siempre limpio tanto el equipo como el ambiente que lo rodea.

 **Importante**
Antes de realizar cualquier operación de limpieza desconecte la alimentación eléctrica mediante el interruptor aislador y espere que el aparato se enfríe.

Se recomienda observar las siguientes precauciones:

- Para limpiar las piezas del equipo usar sólo agua tibia, productos detergentes para uso alimenticio y material no abrasivo.
- Prestar particular atención a la limpieza de las zonas alimentarias (cuba, cestos y rejillas de ce-

stos). De ser posible, se aconseja lavar en lavavajillas.

 **Precaución - advertencia**
No usar productos que contengan sustancias nocivas y/o peligrosas para la salud de las personas (disolventes, bencinas, etc.).

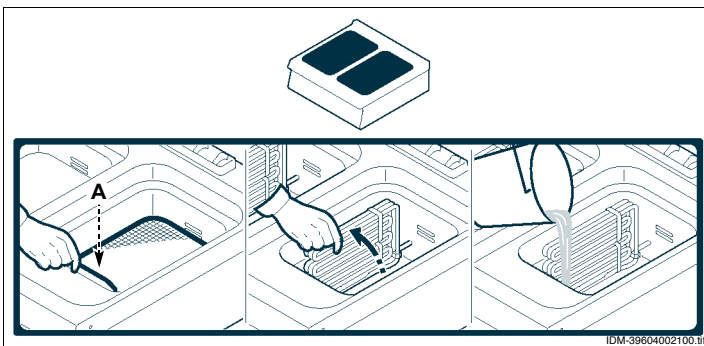
- Enjuagar las superficies con agua potable y secarlas. No utilizar chorros de agua a presión.
- Prestar atención a las superficies de acero inoxidable, a fin de no dañarlas y, en especial, evitar el uso de productos corrosivos; no utilizar material abrasivo ni utensilios cortantes.
- Limpiar oportunamente los residuos de comida, a fin de evitar que se endurezcan.
- Limpiar los depósitos calcáreos que pueden formarse en algunas superficies del equipo.

ES

LIMPIEZA CUBA, CESTOS Y SOPORTE DEL ENGANCHE CESTOS

Para efectuar esta operación, aplicar las siguientes instrucciones.

- 1 - Apague y deje enfriar el aparato (véase pág. 7).
- 2 - Opere con el interruptor aislador para interrumpir la alimentación eléctrica.
- 3 - Descargue y filtre el aceite (véase pág. 8).
- 4 - Retire y limpie los cestos y el soporte del enganche cestos (A).
- 5 - Gire las resistencias en posición vertical.
- 6 - Aplique en el interior de la cuba un producto detergente apropiado para uso alimenticio.
- 7 - Enjuague con agua potable y vacíe la cuba.
- 8 - Aplique en el interior de la cuba un produc-



to específico o una solución de agua y vinagre para eliminar los residuos de detergente.

- 9 - Enjuague, vacíe y seque la cuba.
- 10 - Limpiar los accesorios después del uso utilizando un desengrasante adecuado. Se aconseja efectuar el lavado en lavavajillas



AVERÍAS

6

BÚSQUEDA DE AVERÍAS

Antes de la puesta en servicio, el equipo ha sido sometido a prueba de funcionamiento.

Las siguientes informaciones tienen por objeto facilitar la identificación y corrección de eventuales anomalías y disfunciones que podrían presentarse durante el uso. Algunos de estos problemas pueden

ser resueltos por el usuario, pero otros requieren una competencia técnica precisa o determinadas capacidades, razón por la cual deben ser resueltos exclusivamente por personal calificado con experiencia reconocida y adquirida en el sector específico de intervención.

Inconveniente	Causa	Remedio
Las resistencias de calentamiento no se activan.	Conexión eléctrica no efectuada de modo correcto.	Controle el enlace de los cables eléctricos.
	Intervención del termostato de seguridad.	Reactive el aparato (véase pág. 14).
	Conmutador averiado.	Sustituya el conmutador.

RECOMENDACIONES PARA EL DESPLAZAMIENTO Y LA INSTALACIÓN

i Importante

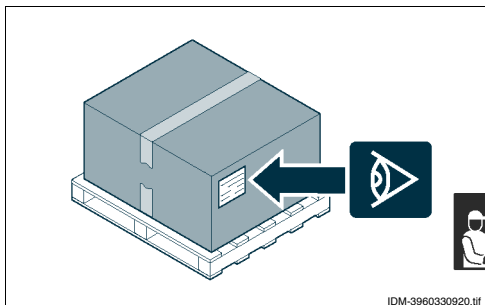
Efectuar el desplazamiento e instalación respetando las indicaciones proporcionadas por el fabricante, reproducidas directamente sobre el embalaje, en el equipo y en las instrucciones de uso.

La persona autorizada para efectuar estas operaciones deberá, si fuera necesario, organizar un "plan de seguridad", a fin de salvaguardar la incolumidad de las personas directamente involucradas.

EMBALAJE Y DESEMBALAJE

El embalaje se realiza, limitando sus dimensiones, según el tipo de transporte adoptado. A fin de facilitar el transporte, la expedición puede ser efectuada con algunos de sus componentes desmontados y adecuadamente protegidos y embalados.

Sobre el embalaje están reproducidas todas las informaciones necesarias para efectuar la carga y descarga del equipo. En fase de desembalaje, controlar su integridad y la cantidad exacta de sus componentes. El material de embalaje debe ser eliminado adecuadamente, de conformidad con lo dispuesto por las normas vigentes.



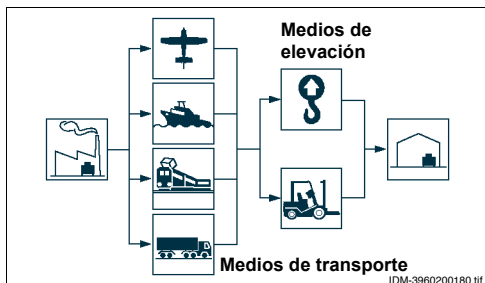
IDM-3960330920.tif

TRANSPORTE

El transporte, en función también del lugar de destino, puede ser efectuado mediante diversos medios.

El esquema representa las soluciones más utilizadas.

A fin de evitar desplazamientos intempestivos durante el transporte es importante anclar adecuadamente el equipo al medio utilizado.



IDM-3960200180.tif

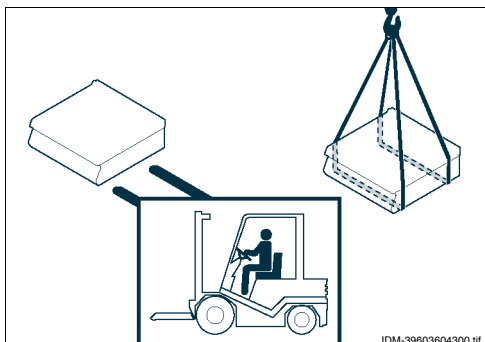
DESPLAZAMIENTO Y ELEVACIÓN

El equipo puede ser desplazado con un equipo de elevación de horquillas o de gancho, de capacidad adecuada.

Para ejecutar esta operación se debe controlar atentamente el centro de gravedad de la carga.

i Importante

Al introducir la carretilla elevadora, preste atención en los tubos de alimentación y descarga.

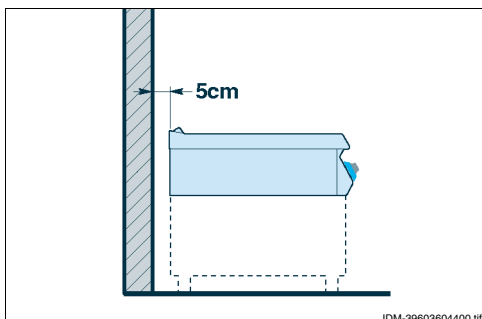


IDM-39603604300.tif

INSTALACIÓN DEL EQUIPO

Durante la realización del proyecto general, deben ser consideradas todas las fases de la instalación. Antes de comenzar dichas fases, además de establecer la zona de instalación, la persona autorizada a efectuar estas operaciones deberá, si fuera necesario, aplicar un "plan de seguridad" a fin de salvaguardar la incolumidad de las personas directamente involucradas, aplicando rigurosamente todas las normas vigentes, especialmente aquellas relativas a las obras móviles de construcción. La zona de instalación debe estar provista de todos los enlaces de alimentación y de descarga de los residuos de producción; también debe estar adecuadamente iluminada. Además, debe reunir todos los requisitos higiénicos y sanitarios contemplados por las normas vigentes a fin de evitar la contaminación de los alimentos.

Si fuera necesario, identificar la posición exacta de cada equipo o subconjunto, trazando las coor-



denadas de correcto posicionamiento.

Si la pared no resiste temperaturas de 150° C se deberá instalar el equipo a una distancia igual o superior a 5 cm de la misma.

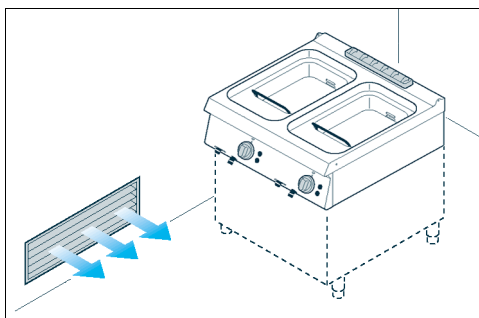
Llevar a cabo la instalación de conformidad con lo establecido por las leyes, normas y especificaciones vigentes en el país de uso.



VENTILACIÓN DEL AMBIENTE

El ambiente destinado a la instalación, deberá disponer de tomas de aire adecuadas como para garantizar el correcto funcionamiento del aparato y deberá ventilarse oportunamente para que cambie el aire dentro del mismo.

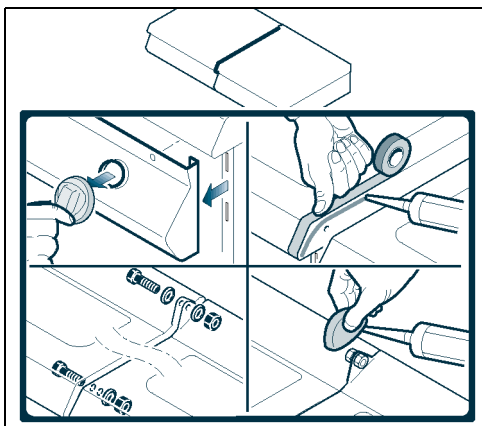
Las tomas de aire deberán ser de tamaño adecuado, estar protegidas por rejillas y colocadas de manera que no se puedan tapan.



MONTAJE DE EQUIPOS EN BATERÍA

Para montar los equipos en batería (uno al lado del otro) aplicar las siguientes instrucciones.

- 1 - Desmontar los tableros de los instrumentos.
- 2 - Poner cinta adhesiva de protección sobre los bordes a juntar.
- 3 - Poner material sellador para uso alimenticio sobre los lados a juntar.
- 4 - Aproxime los aparatos.
- 5 - Unir los equipos con los elementos de fijación.
- 6 - Extraer el exceso de material sellador y la cinta adhesiva.
- 7 - Aplicar material sellador en el interior de la tapa (A) y montar para cubrir la zona de fijación.

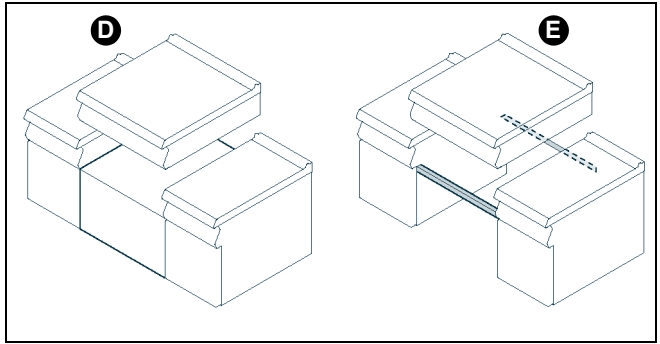


ES

En el caso de equipos en batería se encuentran disponibles, bajo pedido, los siguientes kits:

D) Kit para la instalación "en mueble"

E) Kit para la instalación "de puente"



CONEXIÓN ELÉCTRICA

i Importante

La conexión eléctrica deberá asignarse al personal autorizado y experto, que deberá respetar las leyes vigentes en materia y utilizar siempre materiales adecuados y previstos por el constructor. El aparato se suministra con tensión de funcionamiento a 400V/3N, posible de conmutar a 230V/3N (véase el siguiente apartado).

⚠ Precaución - advertenc

Antes de realizar cualquier operación se deberá desconectar la alimentación eléctrica general.



Conecte el aparato a la red eléctrica de alimentación respetando las siguientes instrucciones.

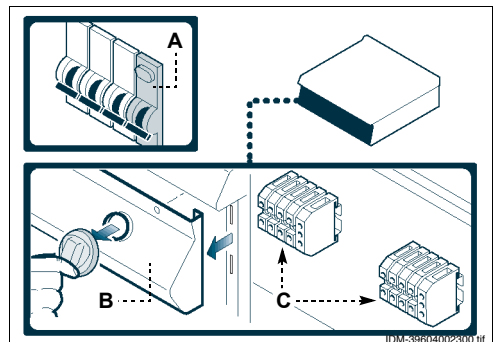
- 1 - Si no está presente, instale en proximidad del aparato un interruptor automático aislador (A) con desactivador térmico regulable y bloqueo diferencial.
- 2 - Retire el panel de mandos (B).
- 3 - Conecte al tablero de bornes (A) del aparato el interruptor automático aislador (C), procediendo de la manera ilustrada en el esquema eléctrico que aparece en la parte conclusiva del manual.

Nota: utilice un cable con características no inferiores a aquél de tipo H05RN-F.

i Importante

Al efectuar el enlace preste particular atención al conectar los cables de neutro y de tierra.

- 4 - Para concluir, reinstale el panel de mandos (B).



ES

TRANSFORMATION DE L'ALIMENTATION ÉLECTRIQUE

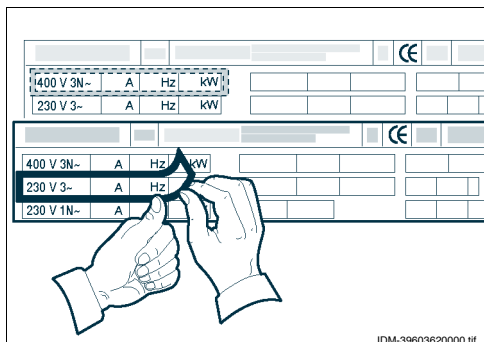
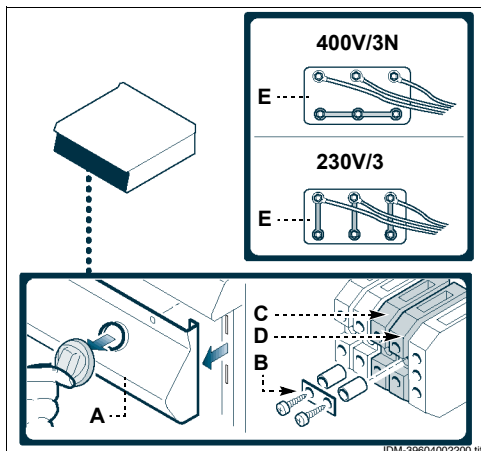
L'appareil est fourni avec tension de fonctionnement à 400V/3N (signalée par l'adhésif appliqué sur la plaque d'identification) et il est possible d'effectuer la transformation à 230V/3 comme indiqué ci-après.

⚠ Precaución - advertencia
Antes de realizar cualquier operación se deberá desconectar la alimentación eléctrica general.

- 1 - Retire el panel de mandos (A).
- 2 - Coloque el puente (B) para conectar eléctricamente los bornes (C-D).
- 3 - Modifique las conexiones del tablero de bornes (E) procediendo de la manera ilustrada en la figura.
- 4 - Reinstalar el panel de mandos (A).
- 5 - Retire el adhesivo indicador de la tensión de prueba presente en la placa de identificación y aplique el nuevo adhesivo indicador de la tensión en uso.



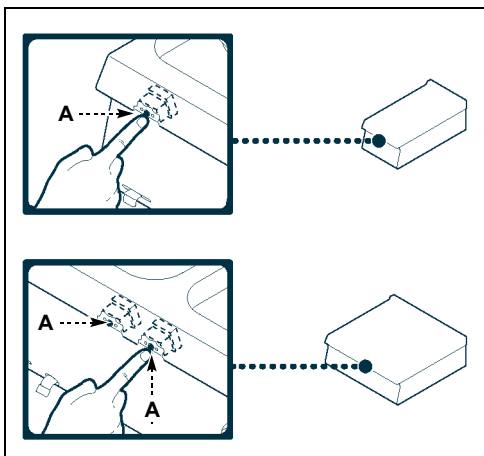
i Importante
Una vez concluida la intervención controle que no se verifiquen anomalías de funcionamiento.



REACTIVACIÓN APARATO

En caso de intervención del termostato de seguridad será necesario restablecer las condiciones iniciales de funcionamiento del aparato, procediendo para ello de la manera que a continuación se indica.

- 1 - Dejar enfriar el agua en la medida de 30-40°C
- 2 - Presionar el botón (A) del termostato de seguridad para restablecer la alimentación eléctrica.



PRUEBA DE FUNCIONAMIENTO DEL EQUIPO

i Importante

Antes de la puesta en servicio debe efectuarse la prueba de funcionamiento del sistema, a fin de evaluar las condiciones operativas de cada uno de sus componentes e identificar eventuales anomalías. Durante esta fase es importante controlar que todos los requisitos en cuanto a seguridad e higiene sean respetados rigurosamente.

Para realizar las operaciones de prueba del aparato, lleve a cabo los siguientes controles:

- 1 - verifique que la tensión de red sea aquella requerida para el aparato;
- 2 - accionar el interruptor automático aislador para controlar la eficiencia de la conexión eléctrica;
- 3 - controle el correcto funcionamiento de los dispositivos de seguridad.

Una vez efectuada la prueba de funcionamiento, si fuera necesario, capacitar adecuadamente al usuario, a fin de que pueda poner en servicio el equipo en condiciones de seguridad, de conformidad con lo establecido por las leyes vigentes.

REGULACIONES

8

MODALIDADES DE REGULACIÓN

Las regulaciones relativas a las funciones principales del aparato pueden ser ejecutadas por el usuario,

sin necesidad de intervención de personal especializado.



SUSTITUCIÓN DE PIEZAS

9

MODALIDADES DE SOSTITUCIÓN

Las regulaciones relativas a las funciones principales del aparato pueden ser ejecutadas por el usuario,

sin necesidad de intervención de personal especializado.

DESGUACE DEL EQUIPO

i Importante

Esta operación debe ser efectuada por operadores expertos, los que deberán proceder respetando las normas vigentes en materia de seguridad del trabajo. No abandonar en el ambiente productos no

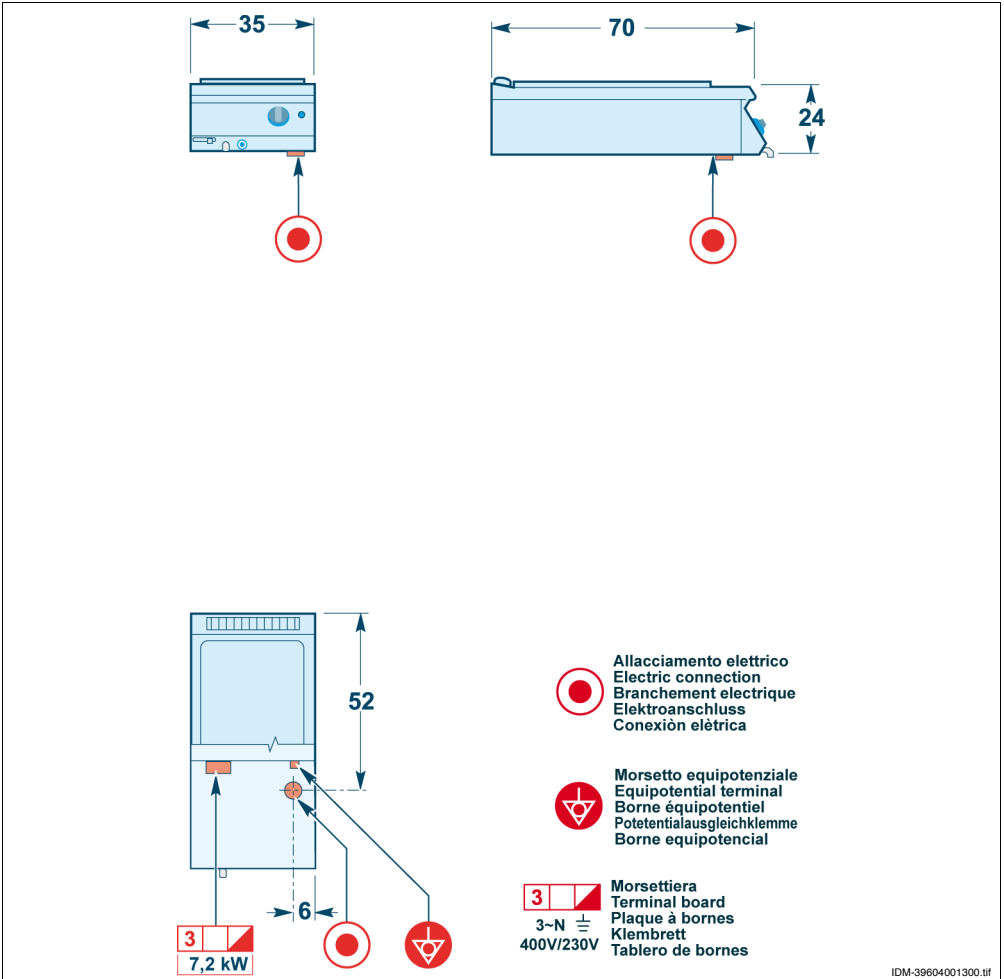
biodegradables, aceites lubricantes ni componentes no ferrosos (goma, PVC, resinas, etc.). Estos productos deben ser eliminados de conformidad con lo dispuesto por las respectivas normas vigentes sobre la materia.

ES

ALLEGATI - ANNEXES - ANLAGEN - ANNEXES - ANEXOS

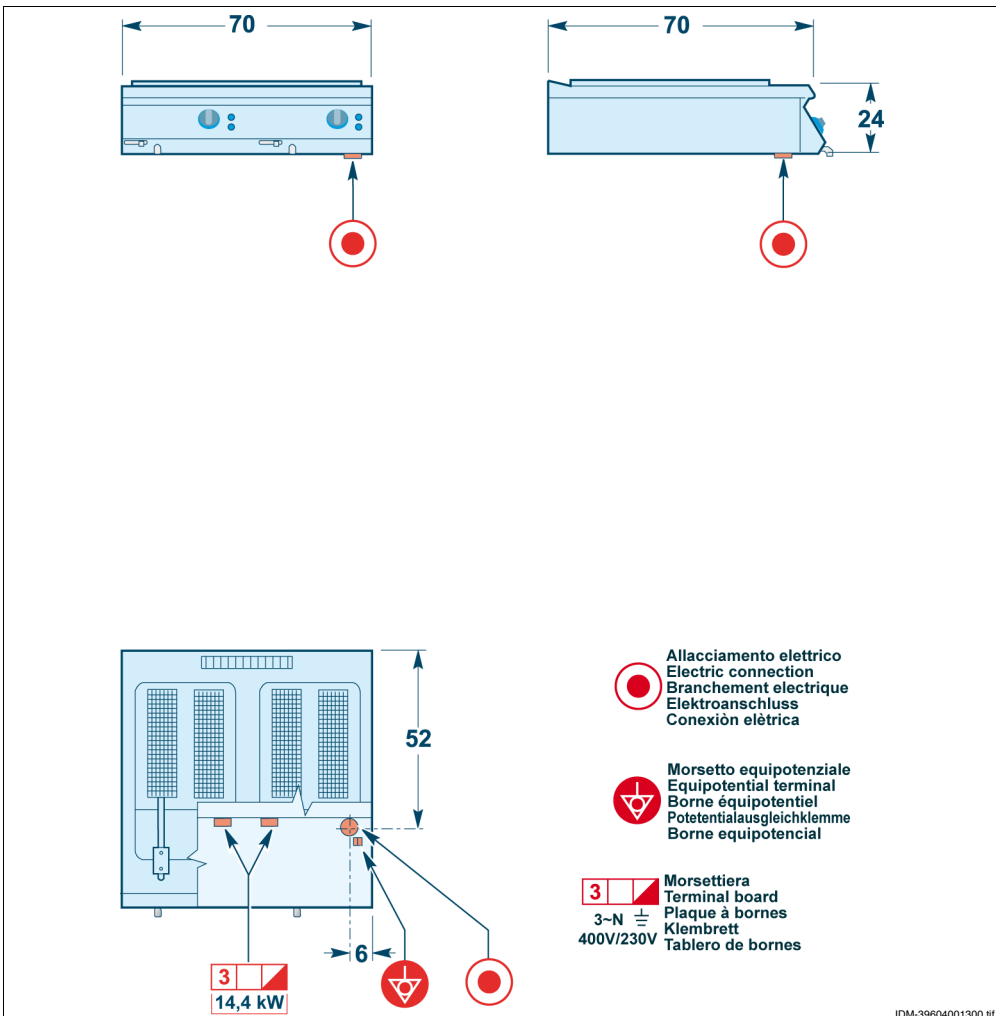
Modello Model Modèle Modelo	Vasca Well Becken Cuve Cuba	Potenza Power Leistung Puissance Potencia	Dati elettrici - Electrical data - Daten zur Elektrik Données électriques - Datos eléctricos		
			Tensione - Voltage Spannung - Tension Tensión	Frequenza - Frequency Frequenz - Fréquence Frecuencia	Corrente - Current Strom - Courant Corriente
OG0FR3E	N.1 (9 l)	7,2 kW	400V-3N 230V-3	50-60Hz	10,5 A 18 A

SCHEDA ALLACCIAMENTI - CONNECTION CARD - ANSCHLUSSSCHEMA FICHE DES RACCORDEMENTS - FICHA DE ENLACES



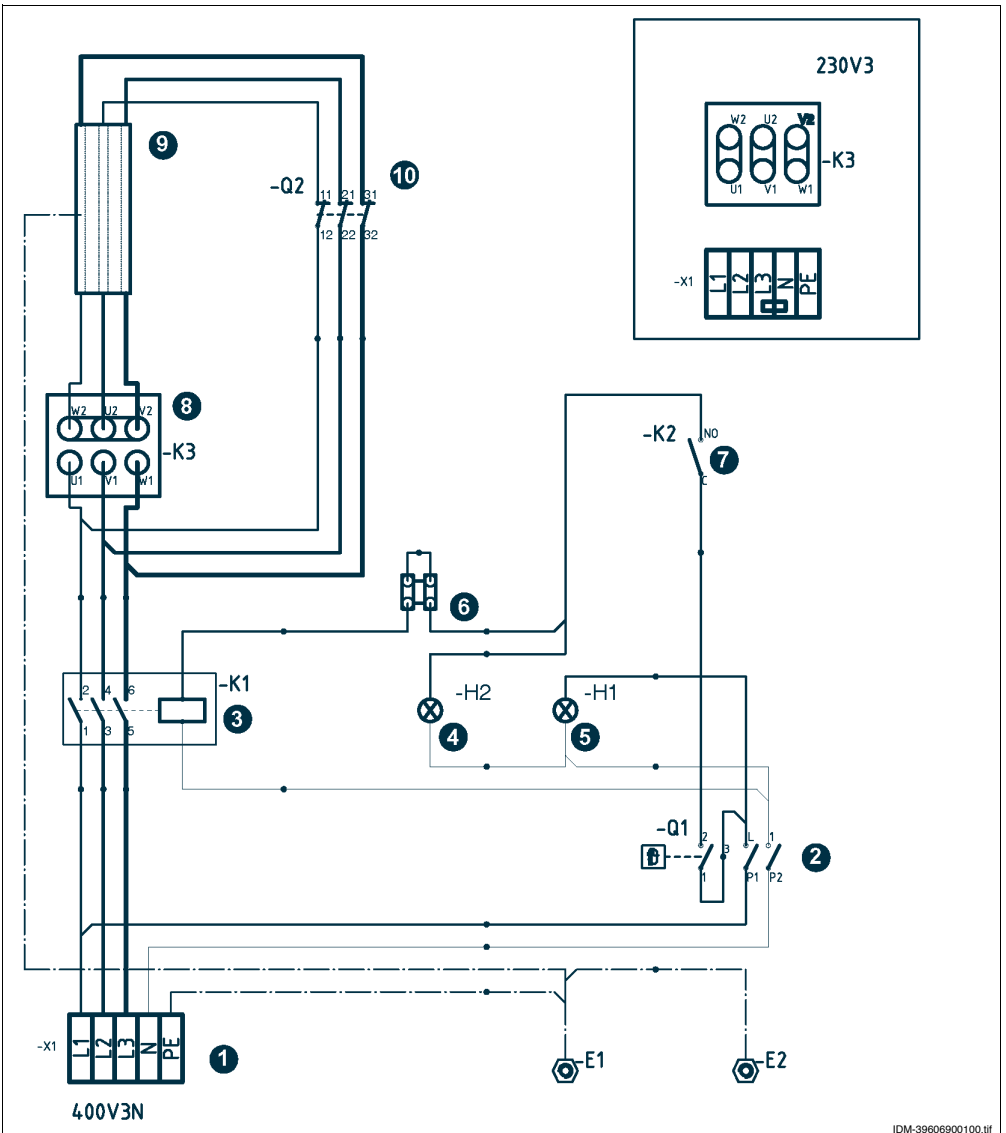
Modello Model Modèle Modelo	Vasca Well Becken Cuve Cuba	Potenza Power Leistung Puissance Potencia	Dati elettrici - Electrical data - Daten zur Elektrik Données électriques - Datos eléctricos		
			Tensione - Voltage Spannung - Tension Tensión	Frequenza - Frequency Frequenz - Fréquence Frecuencia	Corrente - Current Strom - Courant Corriente
1G0FR4E	N.2 (18 l)	14,4 kW	400V-3N 230V-3	50-60Hz	21 A 36 A

**SCHEDA ALLACCIAMENTI - CONNECTION CARD - ANSCHLUSSSCHEMA
FICHE DES RACCORDEMENTS - FICHA DE ENLACES**



IDM-39604001300.01

**SCHEMA ELETTRICO (0G0FR3E) - ELECTRIC DIAGRAM (0G0FR3E) - SCHALT-
TBILD (0G0FR3E) - SCHÉMA ÉLECTRIQUE (0G0FR3E) - ESQUEMA ELÉCTRI-
CO (0G0FR3E)**

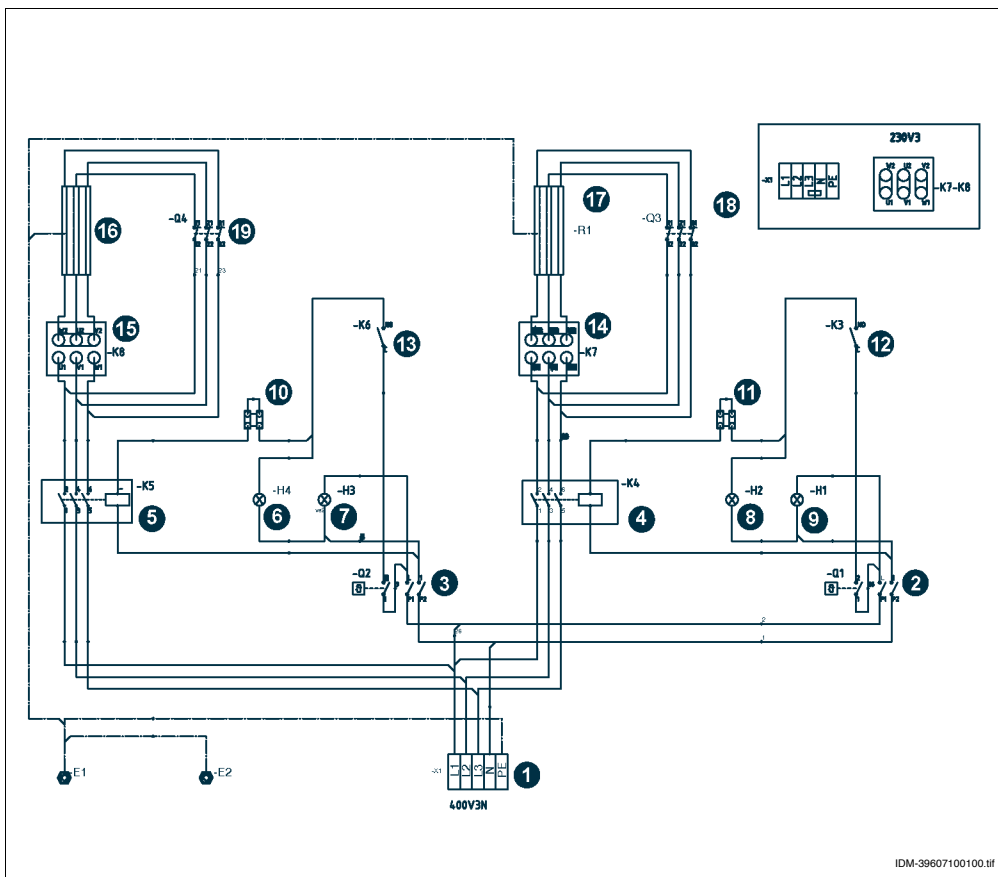


IDM-39606900100.tif

- 1) Morsetteria - Terminal board - Klemmenleiste - Bornier - Tablero de bornes
- 2) Commutatore accensione - On/Off switch - Ein-Aus-Schalter - Commutateur allumage - Conmutador de encendido
- 3) Contattore resistenze - Heating element contactor - Schütz Heizwiderstände - Contacteur des résistances - Contactor resistencias
- 4) Lampada spia arancio - Orange light - Kontrollleuchte Orange - Voyant orange - Lámpara testigo anaranjada
- 5) Lampada spia verde - Green light - Kontrollleuchte Grün - Voyant vert - Lámpara testigo verde
- 6) Morsetto sezionamento potenza - Power circuit-breaker terminal - Tren-

- ncklemme Leistung - Borne de sectionnement de la puissance - Borne sectionamiento potencia
- 7) Microinterruttore resistenza - Heating element microswitch - Mikroschalter Widerstand - Microcontact résistance - Microinterruptor resistencia
- 8) Morsetteria cambio tensione - Voltage change terminal board - Klemmenleiste Spannungswechsel - Bornier changement de tension - Tablero de bornes cambio tensión
- 9) Resistenza - Heating element - Widerstand - Résistance - Resistencia
- 10) Termostato sicurezza - Safety thermostat - Sicherheitsthermostat - Thermostat de sécurité - Termostato de seguridad

SCHEMA ELETTRICO (1G0FR4E) - ELECTRIC DIAGRAM (1G0FR4E) - SCHALTBILD (1G0FR4E) - SCHÉMA ÉLECTRIQUE (1G0FR4E) - ESQUEMA ELÉCTRICO (1G0FR4E)



IDM-39607100100.tif

- 1) Morsettiara - Terminal board - Klemmenleiste - Bornier - Tablero de bornes
- 2) Commutatore accensione destro - Right switch - Rechter Ein-/Ausschalter - Commutateur allumage droit - Conmutador de encendido lado derecho
- 3) Commutatore accensione sinistro - Left switch - Linker Ein-/Ausschalter - Commutateur allumage gauche - Conmutador de encendido lado izquierdo
- 4) Contattore resistenze destro - Right heating element contactor - Rechter Schütz Heizwiderstände - Contacteur des résistances droit - Contactor resistencias lado derecho
- 5) Contattore resistenze sinistro - Left heating element contactor - Linker Schütz Heizwiderstände - Contacteur des résistances gauche - Contactor resistencias lado izquierdo
- 6) Lampada spia arancio sinistra - Left orange light - Linke Kontrollleuchte Orange - Voyant orange gauche - Lámpara testigo anaranjada lado izquierdo
- 7) Lampada spia verde sinistra - Left green light - Linke Kontrollleuchte Grün - Voyant vert gauche - Lámpara testigo verde lado izquierdo
- 8) Lampada spia arancio destra - Right orange light - Rechte Kontrollleuchte Orange - Voyant orange droit - Lámpara testigo anaranjada lado derecho
- 9) Lampada spia verde destra - Right green light - Rechte Kontrollleuchte Grün - Voyant vert droit - Lámpara testigo verde lado derecho
- 10) Morsetto sezionamento potenza sinistro - Left power circuit-breaker terminal - Linke Trennklemme Leistung - Borne de sectionnement de la puissance gauche - Borne seccionamiento potencia lado izquierdo
- 11) Morsetto sezionamento potenza destro - Right power circuit-breaker terminal - Rechte Trennklemme Leistung - Borne de sectionnement de la puissance droite - Borne seccionamiento potencia lado derecho
- 12) Microinterruttore resistenza destro - Right heating element microswitch - Rechter Mikroschalter Widerstand - Microcontact résistance droit - Microinterruptor resistencia lado derecho
- 13) Microinterruttore resistenza sinistro - Left heating element microswitch - Linker Mikroschalter Widerstand - Microcontact résistance gauche - Microinterruptor resistencia lado izquierdo
- 14) Morsettiara cambio tensione destra - Right voltage change terminal block - Rechte Klemmenleiste Spannungswechsel - Bornier changement de tension droit - Tablero de bornes cambio tensión lado derecho
- 15) Morsettiara cambio tensione sinistra - Left voltage change terminal block - Linke Klemmenleiste Spannungswechsel - Bornier changement de tension gauche - Tablero de bornes cambio tensión lado izquierdo
- 16) Resistenza sinistra - Left heating element - Linker Widerstand - Résistance gauche - Resistencia izquierda - Résistance droite - Resistencia derecha
- 17) Termostato sicurezza destro - Right safety thermostat - Rechter Sicherheitsthermostat - Thermostat de sécurité droit - Termostato de seguridad lado derecho
- 18) Termostato resistenza sinistro - Left heating element thermostat - Linker Thermostat Widerstand - Thermostat résistance gauche - Termostato resistencia lado izquierdo