

**PIASTRA IN VETROCERAMICA RESISTIVA**  
CERAMIC HOB  
GLASKERAMIKKOCHFELD  
PLAQUE EN VITROCÉRAMIQUE  
PLANCHA EN VITROCERÁMICA

**090VTR**  
**190VTR**

**MANUALE D'USO E INSTALLAZIONE**  
**USE AND INSTALLATION MANUAL**  
**BEDIEN- UND INSTALLATIONSHANDBUCH**  
**MANUEL D'UTILISATION ET D'INSTALLATION**  
**MANUAL DE USO E INSTALACIÓN**



*Italiano* **IT**

*English* **GB**

*Deutsch* **DE**

*Français* **FR**

*Español* **ES**



Ed. 1 06/2008



**3116381**



# INDICE

	rif. capitoli	pag.	
<b>1ª PARTE</b>		1 INFORMAZIONI GENERALI.....	2
		2 INFORMAZIONI TECNICHE.....	3
		3 SICUREZZA.....	5
		4 USO E FUNZIONAMENTO.....	7
		5 MANUTENZIONI.....	9
		6 GUASTI.....	11
		7 MOVIMENTAZIONE E INSTALLAZIONE.....	12
<b>2ª PARTE</b>		8 REGOLAZIONI.....	17
		9 SOSTITUZIONE PARTI.....	17
		ALLEGATI.....	I-V

## INDICE ANALITICO

**A** Accensione e spegnimento apparecchiatura, 8  
 Accessori a richiesta, 4  
 Allacciamento elettrico, 15  
 Apparecchiatura e costruttore, identificazione, 2  
 Apparecchiatura, accensione e spegnimento, 8  
 Apparecchiatura, collaudo, 17  
 Apparecchiatura, descrizione generale, 3  
 Apparecchiatura, dismissione, 17  
 Apparecchiatura, inattività prolungata, 8  
 Apparecchiatura, installazione, 13  
 Apparecchiatura, pulizia, 10  
 Apparecchiature in batteria, montaggio, 14  
 Assistenza, modalità di richiesta, 3

**C** Collaudo apparecchiatura, 17  
 Comandi, descrizione, 7  
 Consigli per l'uso, 9  
 Costruttore e apparecchiatura, identificazione, 2

**D** Dati tecnici, 3  
 Descrizione comandi, 7  
 Descrizione generale apparecchiatura, 3  
 Disimballo e imballo, 12

Dismissione apparecchiatura, 17  
 Dispositivi di sicurezza, 4

**E** Elettrico, allacciamento, 15

**G** Guasti, ricerca, 11

**I** Identificazione costruttore e apparecchiatura, 2  
 Imballo e disimballo, 12  
 Inattività prolungata dell'apparecchiatura, 8  
 Installazione apparecchiatura, 13  
 Installazione e movimentazione, raccomandazioni per la, 12

**M** Manutenzione, raccomandazioni per la, 9  
 Modalità di richiesta assistenza, 3  
 Modalità per le regolazioni, 17  
 Modalità per le sostituzioni, 17  
 Montaggio apparecchiature in batteria, 14  
 Movimentazione e installazione, raccomandazioni per la, 12  
 Movimentazione e sollevamento, 13

**N** Norme per la sicurezza, 5  
 Norme per la sicurezza sull'impatto ambientale, 6

**P** Pulizia apparecchiatura, 10

Pulizia piano di cottura, 11

**R** Raccomandazioni per il lettore, 2  
 Raccomandazioni per l'uso, 7  
 Raccomandazioni per la manutenzione, 9  
 Raccomandazioni per la movimentazione e installazione, 12  
 Regolazioni, modalità per le, 17  
 Ricerca guasti, 11

**S** Scopo del manuale, 2  
 Segnali di sicurezza e informazione, 4  
 Sicurezza e informazione, segnali di, 4  
 Sicurezza, dispositivi di, 4  
 Sicurezza, norme per la, 5  
 Sollevamento e movimentazione, 13  
 Sostituzioni, modalità per le, 17  
 Spegnimento e accensione apparecchiatura, 8

**T** Trasporto, 12  
 Trasformazione alimentazione elettrica, 16

**U** Uso, consigli per, 9  
 Uso, raccomandazioni per, 7

**V** Ventilazione locale, 13

IT

È vietata la riproduzione, anche parziale, di questo documento senza il consenso del costruttore.

Egli è impegnato in una politica di continuo miglioramento e si riserva il diritto di modificare questa documentazione senza l'obbligo di preavviso purché ciò non costituisca rischi per la sicurezza.

© 2002 - Autori dei testi, illustrazioni ed impaginazione: IDM esperti in comunicazione tecnica - Forlì - I testi possono essere riprodotti, integralmente o parzialmente dal costruttore, purché venga citato l'autore.

## RACCOMANDAZIONI PER IL LETTORE

Per rintracciare facilmente gli argomenti specifici di interesse, consultare l'indice analitico posto all'inizio del manuale.

Questo manuale è suddiviso in due parti.



**1<sup>a</sup> parte:** contiene tutte le informazioni necessarie ai destinatari eterogenei, cioè gli utilizzatori dell'apparecchiatura.



**2<sup>a</sup> parte:** contiene tutte le informazioni necessarie ai destinatari omogenei, cioè tutti gli operatori esperti e autorizzati a movimentare, trasportare, installare, mantenere, riparare e demolire l'apparecchiatura.

Mentre gli utilizzatori devono consultare solo la 1<sup>a</sup> parte, agli operatori esperti è dedicata la 2<sup>a</sup> parte. Essi possono leggere anche la 1<sup>a</sup> parte per avere, se necessario, una visione più completa delle informazioni.

## SCOPO DEL MANUALE

Questo manuale, che è parte integrante dell'apparecchiatura, è stato realizzato dal costruttore per fornire le informazioni necessarie a coloro che sono autorizzati ad interagire con essa nell'arco della sua vita prevista.

Oltre ad adottare una buona tecnica di utilizzo, i destinatari delle informazioni devono leggerle attentamente ed applicarle in modo rigoroso. Queste informazioni sono fornite dal costruttore nella propria lingua originale (italiana) e possono essere tradotte in altre lingue per soddisfare le esigenze legislative e/o commerciali.

Un po' di tempo dedicato alla lettura di tali informazioni, permetterà di evitare rischi alla salute e alla sicurezza delle persone e danni economici.

Conservare questo manuale per tutta la durata di vita dell'apparecchiatura in un luogo noto e facilmente accessibile, per averlo sempre a disposizione nel momento in cui è necessario consultarlo.

Il costruttore si riserva il diritto di apportare modifiche senza l'obbligo di fornire preventivamente alcuna comunicazione.

Per evidenziare alcune parti di testo di rilevante importanza o per indicare alcune specifiche importanti, sono stati adottati alcuni simboli il cui significato viene di seguito descritto.



### Cautela - Avvertenza

Indica che è necessario adottare comportamenti adeguati per non mettere a rischio la salute e la sicurezza delle persone e non provocare danni economici.



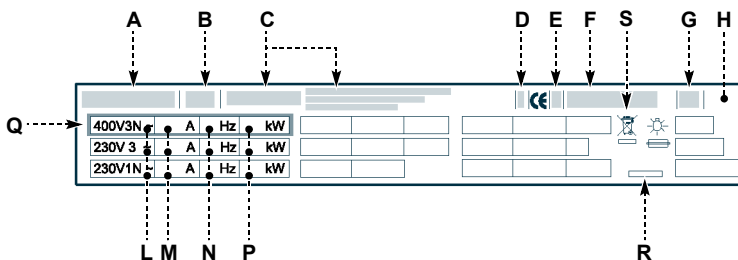
### Importante

Indica informazioni tecniche di particolare importanza da non trascurare.

## IDENTIFICAZIONE COSTRUTTORE E APPARECCHIATURA

La targhetta di identificazione raffigurata è applicata direttamente sull'apparecchiatura. In essa sono riportati i riferimenti e tutte le indicazioni indispensabili alla sicurezza di esercizio.

- A) Modello apparecchiatura
- B) Tipo di personalizzazione
- C) Identificazione costruttore
- D) Classe di isolamento



- E) Anno di costruzione
- F) Numero di matricola
- G) Grado di protezione
- H) Paese di destinazione
- L) Tensione (V)
- M) Assorbimento (A)

- N) Frequenza (Hz)
- P) Potenza dichiarata (kW)
- Q) Indicatore tensione collaudo
- R) Data di costruzione
- S) Simbolo RAEE

### MODALITÀ DI RICHIESTA ASSISTENZA

Per qualsiasi esigenza rivolgersi ad uno dei centri autorizzati. Per ogni richiesta di assistenza tecnica,

indicare i dati riportati sulla targhetta di identificazione ed il tipo di difetto riscontrato.

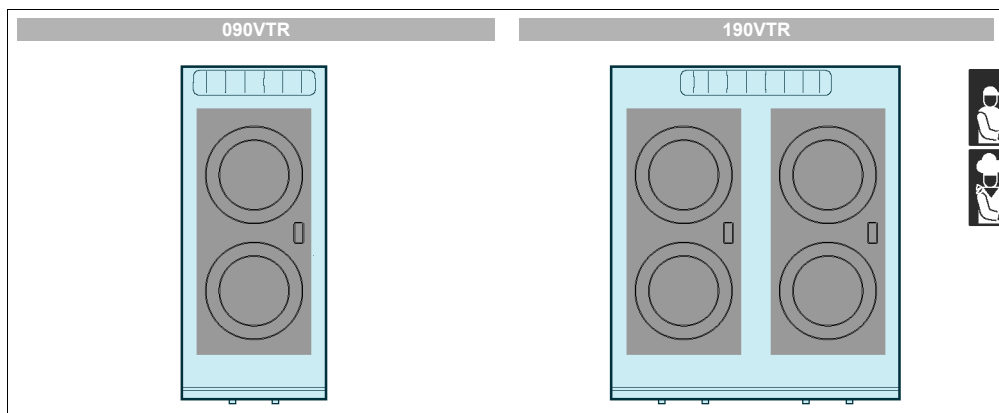
## INFORMAZIONI TECNICHE

2

### DESCRIZIONE GENERALE APPARECCHIATURA

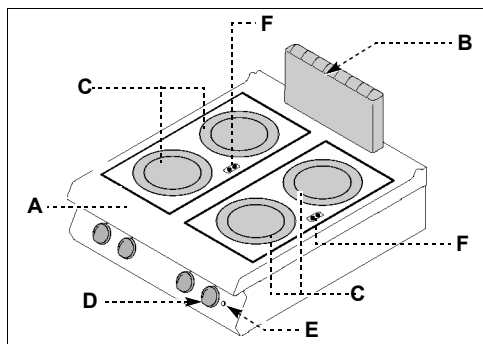
La piastra in vetroceramica resistiva, d'ora innanzi definita apparecchiatura, è stata progettata e costruita per la cottura indiretta dei cibi, nell'ambito

della ristorazione professionale. In funzione delle esigenze di utilizzo, l'apparecchiatura è prodotta in più versioni (vedi figura).



#### Organi principali

- A) **Piano di cottura:** è realizzato in vetroceramica resistiva.
- B) **Scarico fumi (tipo A):** per evacuare il calore generato dalle resistenze
- C) **Piastra di cottura:** è costituita da 2 resistenze elettriche (interna ed esterna).
- D) **Manopola comando piastra:** serve per regolare la potenza di riscaldamento.
- E) **Spia rete:** segnala l'attivazione dell'alimentazione elettrica.
- F) **Spia piastra:** segnala l'attivazione della piastra corrispondente.



### DATI TECNICI

Vedi tabelle e "Scheda allacciamenti" in fondo al manuale.

## DISPOSITIVI DI SICUREZZA

Anche se l'apparecchiatura è completa di tutti i dispositivi di sicurezza, in fase di installazione e allacciamento essi dovranno, se necessario, essere integrati con altri in modo da rispettare le leggi vigenti in materia.

**A) Termostato a ripristino automatico:** è un dispositivo collegato ad ogni resistenza che ne riduce la potenza in caso di surriscaldamento della stessa. Cessata la causa e diminuita la temperatura, il funzionamento viene ripristinato automaticamente.

### **i** **Importante**

**L'intervento del termostato non è segnalato da alcun dispositivo di segnalazione**

### **⚠** **Cautela - Avvertenza**

**Verificare quotidianamente che i dispositivi di sicurezza siano perfettamente installati ed efficienti.**

## SEGNALI DI SICUREZZA E INFORMAZIONE

L'illustrazione indica la posizione dei segnali applicati.

**A) Targa identificazione costruttore e apparecchiatura.**

**B) Pericolo di scottatura:** fare attenzione alle superfici calde.

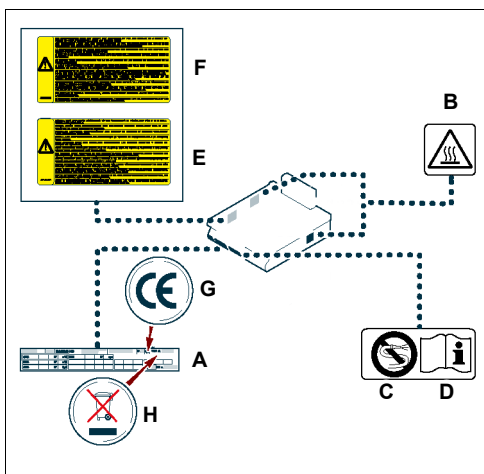
**C) Pericolo generico:** durante il lavaggio dell'apparecchiatura non dirigere getti d'acqua in pressione sulle parti interne.

**D) Pericolo generico:** prima di effettuare qualsiasi tipo di intervento, leggere attentamente il manuale.

**E) Pericolo generico:** richiama l'attenzione sul rispetto delle norme. "Installare conformemente alle normative in vigore ed utilizzare solo in ambienti bene areati".

**F) Pericolo generico:** richiama l'attenzione sul rispetto delle norme. "Si declina ogni responsabilità per il mancato rispetto delle norme di installazione e messa in funzione".

**G) Marcatura CE:** indica che l'apparecchiatura è conforme alla normativa.



**H) Simbolo RAEE:** indica che l'apparecchiatura deve essere oggetto di raccolta separata.

## ACCESSORI A RICHIESTA

A richiesta l'apparecchiatura può essere corredata dei seguenti accessori.

**A) Kit per installazione "su vano"** (vedi pag. 14)

**B) Kit per installazione "a ponte"** (vedi pag. 14)

**C) Kit trave di sostegno** (vedi pag. 14)

## NORME PER LA SICUREZZA

Il costruttore, in fase di progettazione e costruzione, ha posto particolare attenzione agli aspetti che possono provocare rischi alla sicurezza e alla salute delle persone che interagiscono con l'apparecchiatura. Oltre al rispetto delle leggi vigenti in materia, egli ha adottato tutte le "regole della buona tecnica di costruzione". Scopo di queste informazioni è quello di sensibilizzare gli utenti a porre particolare attenzione per prevenire qualsiasi rischio. La prudenza è comunque insostituibile. La sicurezza è anche nelle mani di tutti gli operatori che interagiscono con l'apparecchiatura.

Leggere attentamente le istruzioni riportate nel manuale in dotazione e quelle applicate direttamente, in particolare rispettare quelle riguardanti la sicurezza.

Non manomettere, non eludere, non eliminare o bypassare i dispositivi di sicurezza installati. Il mancato rispetto di questo requisito può recare rischi gravi per la sicurezza e la salute delle persone.

Anche dopo essersi documentati opportunamente, al primo uso, se necessario, simulare alcune manovre di prova per individuare i comandi e le loro funzioni principali, in particolare quelle relative all'accensione ed allo spegnimento.

Utilizzare l'apparecchiatura solo per gli usi previsti dal fabbricante. L'impiego dell'apparecchiatura per usi impropri può recare rischi per la sicurezza e la salute delle persone e danni economici.

Tutti gli interventi di manutenzione che richiedono una precisa competenza tecnica o particolari capacità devono essere eseguiti esclusivamente da personale qualificato, con esperienza riconosciuta e acquisita nel settore specifico di intervento.

Per mantenere l'igiene e proteggere gli alimenti lavorati da tutti i fenomeni di contaminazione, è necessario pulire accuratamente gli elementi che vengono a contatto direttamente o indirettamente con gli alimenti e tutte le zone limitrofe. Effettuare queste operazioni esclusivamente con prodotti detergenti per uso alimentare ed evitare nel modo più assoluto quelli infiammabili o che contengono sostanze nocive alla salute delle persone. Tali operazioni vanno eseguite quando si riscontra una ragionevole necessità e alla fine di ogni utilizzo.

Quando si usano prodotti detergenti per la pulizia e l'igienizzazione dell'apparecchiatura, indossare i dispositivi di protezione individuali (guanti, mascherine, occhiali, ecc.) come richiesto dalle leggi vigenti in materia di sicurezza e salute.

Alla fine di ogni utilizzo, assicurarsi che i bruciatori siano spenti, con le manopole comando disattivate e le linee di alimentazione scollegate.

In caso di inattività prolungata, oltre a scollegare tutte le linee di alimentazione, è necessario effettuare una pulizia accurata di tutte le parti interne ed esterne dell'apparecchiatura e dell'ambiente circostante, secondo le indicazioni fornite dal costruttore e dalle leggi vigenti in materia.

Nell'uso quotidiano dell'apparecchiatura è richiesta la presenza costante dell'Operatore.

Durante il lavaggio dell'apparecchiatura non dirigere getti d'acqua in pressione sulle parti interne dell'apparecchiatura.

Non lasciare oggetti o materiale infiammabile all'interno del vano o in prossimità dell'apparecchiatura.



IT

## NORME PER LA SICUREZZA SULL'IMPATTO AMBIENTALE

Ogni organizzazione ha il compito di applicare delle procedure per individuare e controllare l'influenza che le proprie attività (prodotti, servizi, ecc.) hanno sull'ambiente.

Le procedure per identificare impatti significativi sull'ambiente devono tener conto dei fattori di seguito indicati.

- Emissioni nell'atmosfera
- Scarichi dei liquidi
- Gestione dei rifiuti
- Contaminazione del suolo
- Uso delle materie prime e delle risorse naturali
- Problematiche locali relative all'impatto ambientale

A tale scopo, il costruttore fornisce alcune indicazioni che dovranno essere considerate da tutti coloro che sono autorizzati ad interagire con l'apparecchiatura nell'arco della sua vita prevista, per prevenire l'impatto ambientale.



- Tutti gli elementi di imballo vanno smaltiti secondo le leggi vigenti nel paese di utilizzo.
- In fase d'uso e manutenzione, evitare di disperdere nell'ambiente prodotti inquinanti (oli, grassi, ecc.) e provvedere allo smaltimento differenziato in funzione della composizione dei diversi materiali e nel rispetto delle leggi vigenti in materia.
- In fase di dismissione dell'apparecchiatura, selezionare tutti i componenti in funzione delle loro caratteristiche e provvedere allo smaltimento differenziato.

### Sicurezza per lo smaltimento di Rifiuti di Apparecchiature Elettriche ed Elettroniche (Direttiva RAEE 2002/96)

#### **i** Importante

**Non disperdere materiale inquinante nell'ambiente. Effettuare lo smaltimento nel rispetto delle leggi vigenti in materia.**

In riferimento alla direttiva RAEE 2002/96 (Rifiuti di Apparecchiature Elettriche ed Elettroniche), l'utilizzatore, in fase di dismissione, deve smaltire le apparecchiature negli appositi centri di raccolta autorizzati, oppure riconsegnarli ancora installati al venditore all'atto di un nuovo acquisto.

Tutte le apparecchiature, che devono essere smaltite secondo la direttiva RAEE 2002/96, sono contrassegnate da un apposito simbolo (vedi pag. 4).

#### **i** Importante

**Lo smaltimento abusivo dei Rifiuti di Apparecchiature Elettriche ed Elettroniche è punito con sanzioni regolate dalle leggi vigenti nel territorio in cui viene accertata l'infrazione.**

**I Rifiuti di Apparecchiature Elettriche ed Elettroniche possono contenere sostanze pericolose con effetti potenzialmente nocivi sull'ambiente e sulla salute delle persone. Si raccomanda di effettuare lo smaltimento in modo corretto.**



## RACCOMANDAZIONI PER L'USO

**i** **Importante**

L'incidenza degli infortuni derivanti dall'uso di apparecchiature dipende da molti fattori che non sempre si riescono a prevenire e controllare. Alcuni incidenti possono dipendere da fattori ambientali non prevedibili, altri dipendono soprattutto dai comportamenti degli utilizzatori. Essi, oltre ad essere autorizzati ed opportunamente documentati, se necessario, al primo uso, dovranno simulare alcune manovre per individuare i comandi e le funzioni principali. At-

tuare solo gli usi previsti dal costruttore e non manomettere nessun dispositivo per ottenere prestazioni diverse da quelle previste. Prima dell'uso verificare che i dispositivi di sicurezza siano perfettamente installati ed efficienti. Gli utilizzatori, oltre ad impegnarsi a soddisfare questi requisiti, devono applicare tutte le norme di sicurezza e leggere con attenzione la descrizione dei comandi e la messa in servizio.

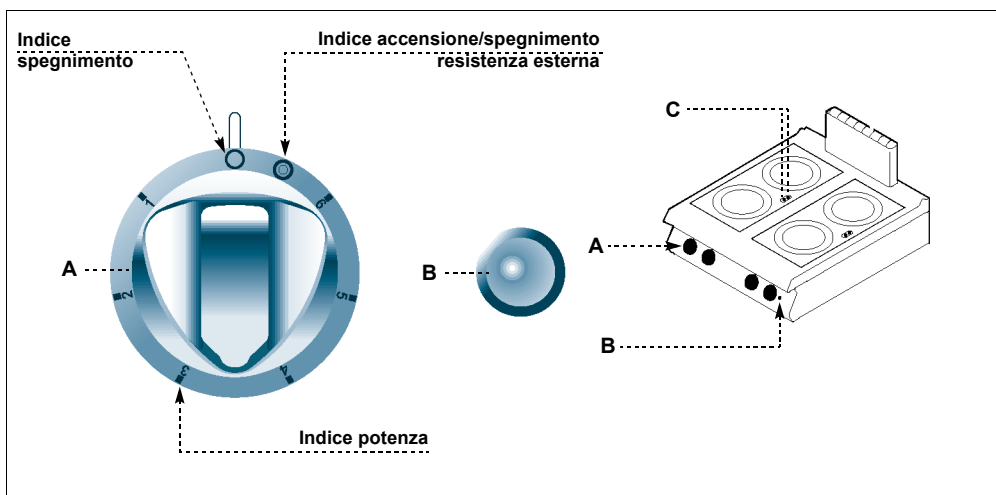
## DESCRIZIONE COMANDI

Sull'apparecchiatura sono disposti i comandi per attivare le funzioni principali.

**A) Manopola comando piastre:** serve per attivare, disattivare e regolare le piastre di riscaldamento.

**B) Spia rete:** segnala l'attivazione dell'alimentazione elettrica.

**C) Spia piastra:** segnala l'attivazione della piastra corrispondente.



## ACCENSIONE E SPEGNIMENTO APPARECCHIATURA

### Accensione

Per questa operazione procedere nel modo indicato.

- 1 - Agire sull'interruttore automatico sezionatore per attivare l'allacciamento alla linea elettrica principale.
- 2 - Ruotare la manopola (A) in senso orario (pos. 1), per attivare la resistenza interna della piastra alla potenza minima.
- 3 - Ruotare la manopola (A) in una delle altre posizioni, per regolare la potenza della resistenza al valore desiderato.
- 4 - Se necessario, ruotare la manopola (A) in senso orario (pos. 2) per attivare la resistenza esterna. Al rilascio, la manopola torna in posizione 3.
- 5 - Ruotare la manopola (A) in una delle altre posizioni, per regolare la potenza della resistenza al valore desiderato.

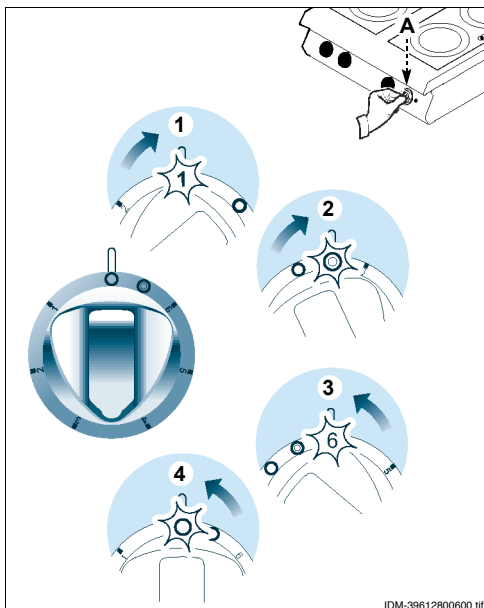


### Importante

**L'indice di potenza si riferisce solo alla resistenza interna.**

### Spegnimento

- 1 - Ruotare la manopola (A) in posizione 4 per disattivare le resistenze.



- 2 - Agire sull'interruttore automatico sezionatore per disattivare l'allacciamento alla linea elettrica principale.

## INATTIVITÀ PROLUNGATA DELL'APPARECCHIATURA

Se l'apparecchiatura rimane inattiva per un lungo tempo, procedere nel modo indicato.

- 1 - Agire sull'interruttore sezionatore dell'apparecchiatura per disattivare l'allacciamento alla linea elettrica principale.
- 2 - Pulire accuratamente l'apparecchiatura e le zone limitrofe.
- 3 - Cospargere con un velo d'olio alimentare le superfici in acciaio inox.
- 4 - Eseguire tutte le operazioni di manutenzione.
- 5 - Ricoprire l'apparecchiatura con un involucro e lasciare alcune fessure per la circolazione dell'aria.

## CONSIGLI PER L'USO

Al fine di garantire un corretto uso dell'apparecchiatura, è bene applicare i seguenti consigli.

- Utilizzare esclusivamente gli accessori indicati dal costruttore.
- Non utilizzare l'apparecchiatura per la cottura diretta degli alimenti.
- Utilizzare l'apparecchiatura solo ed esclusivamente per il riscaldamento di pentole.
- Per risparmiare energia, utilizzare pentole con un fondo spesso, piano e con la base leggermente più grande della piastra di riscaldamento.
- Mantenere costantemente pulita l'apparecchiatura e le zone limitrofe.

- Pulire tempestivamente i residui di grasso con un panno umido per evitare effetti corrosivi sulle piastre.
- Prima di cucinare cibi ad alto contenuto di zuccheri (es. marmellate), applicare sul piano di cottura un prodotto protettivo, per evitare di danneggiarlo in caso di fuoriuscita del cibo dal recipiente.
- Per la pulizia utilizzare esclusivamente prodotti detergenti per uso alimentare.



### Cautela - Avvertenza

**Evitare di utilizzare le piastre a vuoto (senza pentole) e spegnerle quando non sono utilizzate.**

## MANUTENZIONI

5



### RACCOMANDAZIONI PER LA MANUTENZIONE

Mantenere l'apparecchiatura in condizioni di massima efficienza, grazie alle operazioni di manutenzione programmata previste dal costruttore. Se ben effettuata, essa consentirà di ottenere le migliori prestazioni, una più lunga durata di esercizio ed un mantenimento costante dei requisiti di sicurezza.



### Cautela - Avvertenza

**Prima di effettuare qualsiasi intervento di manutenzione, attivare tutti i dispositivi di sicurezza previsti e valutare se sia necessario informare adeguatamente il personale che opera e quello nelle vicinanze. In particolare disattivare l'alimentazione elettrica tramite**

**l'interruttore sezionatore ed impedire l'accesso a tutti i dispositivi che potrebbero, se attivati, provocare condizioni di pericolo inatteso causando danni alla sicurezza e alla salute delle persone.**

Ad ogni **fine esercizio** e ogni volta che se ne riscontra la necessità, pulire:

- Il piano di cottura (vedi pag. 11)
- L'apparecchiatura e l'ambiente circostante (vedi pag. 10)

Ogni **100 ore di esercizio** fare eseguire, da operatori esperti e autorizzati, le seguenti operazioni.

- Verificare efficienza impianto elettrico

## PULIZIA APPARECCHIATURA

Se si considera che l'apparecchiatura è utilizzata per la preparazione di prodotti alimentari per l'uomo, è necessario prestare particolare cura a tutto

ciò che riguarda l'igiene e mantenere costantemente pulita l'apparecchiatura e tutto l'ambiente circostante.

### Tabella prodotti per la pulizia

Descrizione	Prodotti
Per lavare e risciacquare	Acqua potabile a temperatura ambiente
Per pulire e asciugare	Panno non abrasivo e che non lasci alcun residuo
Prodotti per eliminare macchie grasse (es. salse, zuppe, ecc.)	Polychrom, Sigolin Chrom, Inox Crème, Vif Super-Reiniger, Supernettoyant, Sida, Wiener Klak, Pudol System Pflege
Prodotti per eliminare macchie di calcare e/o liquidi	Polychrom, Sigolin Chrom, Inox Crème, Vif Super-Reiniger, Supernettoyant
Prodotti per eliminare macchie di tintura e/o metalliche	Polychrom, Sigolin Chrom



### Importante

**Prima di iniziare qualsiasi intervento di pulizia, disattivare l'alimentazione elettrica tramite l'interruttore sezionatore e lasciare raffreddare l'apparecchiatura.**

Si raccomanda di applicare anche gli accorgimenti di seguito indicati.

- 1 - Per pulire le parti dell'apparecchiatura usare solo acqua tiepida, prodotti detergenti per uso alimentare e materiale non abrasivo.
- 2 - Pulire accuratamente gli elementi che vengono a contatto direttamente o indirettamente con gli alimenti e tutte le zone limitrofe.
- 3 - Pulire gli accessori dopo l'uso, con uno sgrassante idoneo. Si consiglia il lavaggio in lavastoviglie.



### Cautela - Avvertenza

**Non usare prodotti che contengono sostanze dannose e pericolose per la salute delle persone (solventi, benzine, ecc.).**

- 4 - Risciacquare le superfici con acqua potabile e asciugarle.
- 5 - Prestare attenzione alle superfici in acciaio inox per non danneggiarle. In particolare, evitare l'uso di prodotti corrosivi e non utilizzare materiale abrasivo o utensili taglienti.
- 6 - Pulire i depositi calcarei che possono formarsi in alcune superfici dell'apparecchiatura.

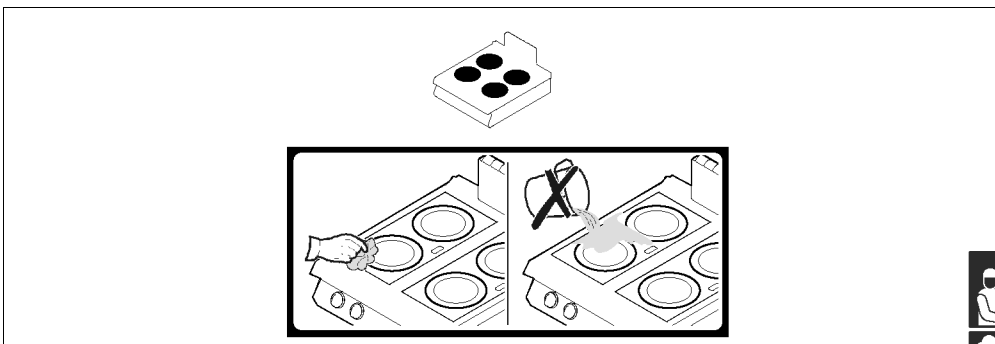
## PULIZIA PIANO DI COTTURA

Per questa operazione procedere nel modo indicato.

- 1 - Spegner e lasciare raffreddare l'apparecchiatura.
- 2 - Agire sull'interruttore sezionatore per disattivare l'alimentazione elettrica.
- 3 - Pulire accuratamente il piano di cottura con una spugna e dei detersivi tradizionali, risciacquare abbondantemente ed asciugare.

### **i** Importante

**Non dirigere getti d'acqua sulle piastre ancora calde per non danneggiarle.**



## GUASTI

6

### RICERCA GUASTI

L'apparecchiatura, prima della messa in servizio, è stata preventivamente collaudata. Le informazioni di seguito riportate hanno lo scopo di aiutare l'identificazione e correzione di eventuali anomalie e disfunzioni che potrebbero presentarsi in fase d'uso. Alcuni di questi problemi possono essere risolti

dall'utilizzatore, per tutti gli altri è richiesta una precisa competenza tecnica o particolari capacità e quindi devono essere eseguiti esclusivamente da personale qualificato con esperienza riconosciuta e acquisita nel settore specifico di intervento.

Inconveniente	Causa	Rimedio
Le piastre di riscaldamento non si attivano.	Allacciamento elettrico non eseguito correttamente.	Controllare il collegamento dei cavi elettrici <b>i</b> <b>Importante</b> Contattare il servizio assistenza
	Regolatore di potenza guasto.	Sostituire il regolatore. <b>i</b> <b>Importante</b> Contattare il servizio assistenza
Le piastre di riscaldamento rimangono attivate.	Malfunzionamento di componenti funzionali	<b>i</b> <b>Importante</b> Contattare il servizio assistenza

## RACCOMANDAZIONI PER LA MOVIMENTAZIONE E INSTALLAZIONE

**i** **Importante**

Eseguire la movimentazione e l'installazione nel rispetto delle informazioni fornite dal costruttore e riportate direttamente sull'imballo, sull'apparecchiatura e nelle istruzioni per l'uso. Chi è autorizzato ad eseguire que-

ste operazioni dovrà, se necessario, organizzare un "piano di sicurezza" per salvaguardare l'incolumità delle persone direttamente coinvolte.

**IMBALLO E DISIMBALLO**

L'imballo è realizzato, limitando gli ingombri, anche in funzione del tipo di trasporto adottato.

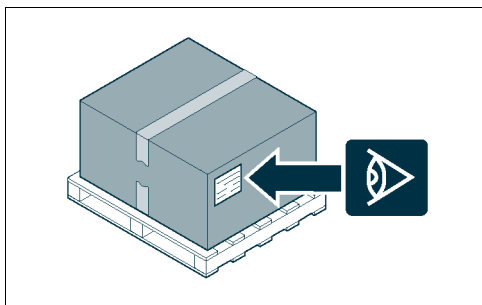


Per facilitare il trasporto, la spedizione può essere eseguita con alcuni componenti smontati ed opportunamente protetti e imballati.

Sull'imballo sono riportate tutte le informazioni necessarie ad effettuare il carico e lo scarico.

In fase di disimballo, controllare l'integrità e l'esatta quantità dei componenti.

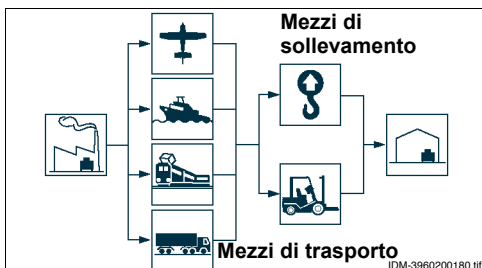
Il materiale di imballo va opportunamente smaltito nel rispetto delle leggi vigenti.

**TRASPORTO**

Il trasporto, anche in funzione del luogo di destinazione, può essere effettuato con mezzi diversi.

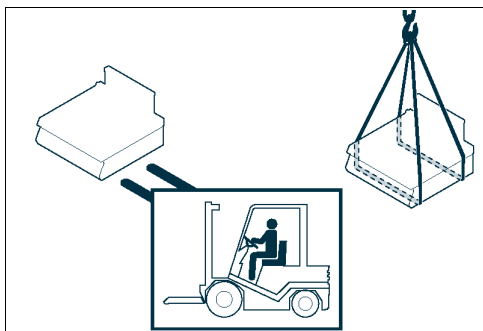
Lo schema raffigura le soluzioni più utilizzate.

In fase di trasporto, al fine di evitare spostamenti in tempestivi, ancorare al mezzo di trasporto in modo adeguato.



## MOVIMENTAZIONE E SOLLEVAMENTO

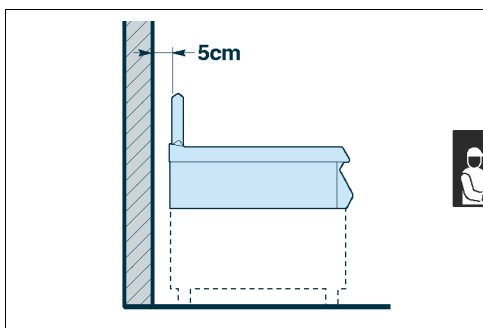
L'apparecchiatura può essere movimentata con un dispositivo di sollevamento a forche o a gancio di portata adeguata. Prima di effettuare questa operazione, controllare la posizione del baricentro del carico.



## INSTALLAZIONE APPARECCHIATURA

Tutte le fasi di installazione devono essere considerate sin dalla realizzazione del progetto generale. Prima di iniziare tali fasi, oltre alla definizione della zona di installazione, chi è autorizzato ad eseguire queste operazioni dovrà, se necessario, attuare un "piano di sicurezza" per salvaguardare l'incolumità delle persone direttamente coinvolte ed applicare in modo rigoroso tutte le leggi, con particolare riferimento a quelle sui cantieri mobili.

La zona di installazione deve essere provvista di tutti gli allacciamenti di alimentazione e di scarico dei residui di lavorazione. Deve essere adeguatamente illuminata ed avere tutti i requisiti igienici e sanitari rispondenti alle leggi vigenti, per evitare che gli alimenti vengano contaminati. Se necessario, individuare l'esatta posizione di ogni singola apparecchiatura o sottoinsieme e tracciare le coordinate per posizionarli correttamente. Effettuare l'installazione



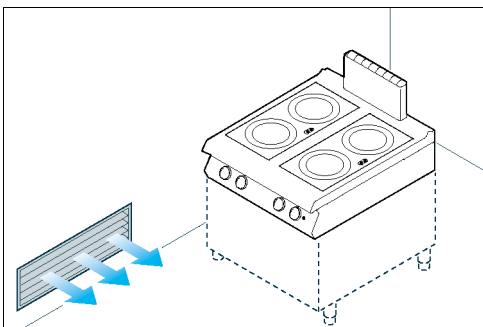
a una distanza dalla parete non inferiore a 5 cm se essa non resiste a una temperatura di almeno 150°C.

Eseguire l'installazione secondo le leggi, le norme e le specifiche vigenti nel paese di utilizzo.

## VENTILAZIONE LOCALE

Nel locale dove è installata l'apparecchiatura, devono essere presenti delle prese d'aria per garantire il corretto funzionamento dell'apparecchiatura e per il ricambio d'aria del locale stesso.

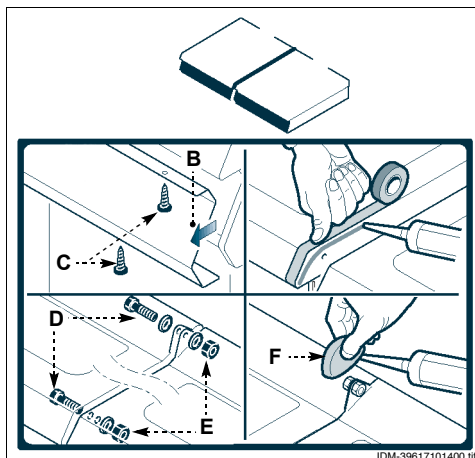
Le prese d'aria devono avere dimensioni adeguate, devono essere protette da griglie e collocate in modo da non poter essere ostruite.



## MONTAGGIO APPARECCHIATURE IN BATTERIA

Per montare le apparecchiature in batteria (fianco a fianco) procedere nel modo indicato.

- 1 - Svitare le viti (C) e smontare i cruscotti (B).
- 2 - Applicare, sui bordi da accostare, del nastro adesivo di protezione.
- 3 - Applicare, sui lati da accostare, del sigillante per uso alimentare.
- 4 - Accostare le apparecchiature.
- 5 - Collegare le apparecchiature con le viti e i dadi (D-E).
- 6 - Asportare il sigillante eccedente ed il nastro adesivo.
- 7 - Applicare il sigillante all'interno del coperchio (F) e montarlo per coprire la zona di fissaggio.
- 8 - Rimontare i cruscotti (B) ad operazione ultimata.

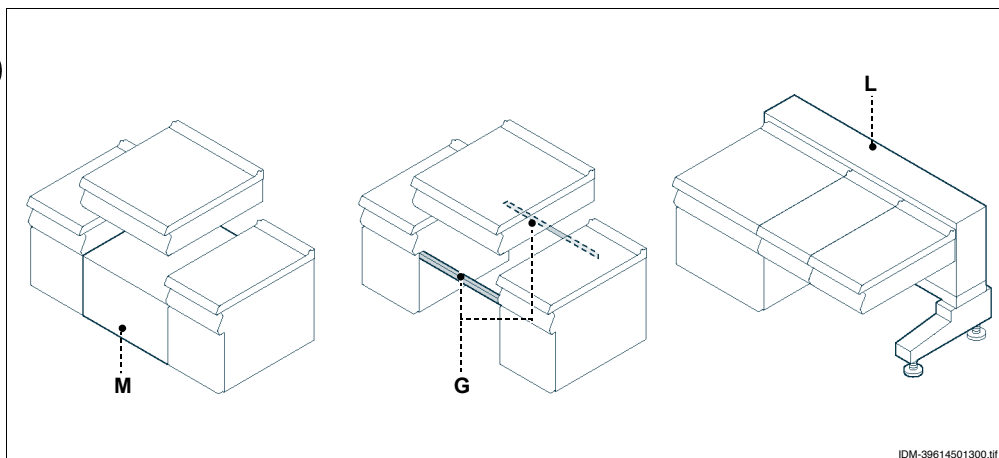


Per le apparecchiature in batteria è disponibile, a richiesta, un kit di allestimento:

**G)** Kit per installazione "a ponte"

**L)** Kit trave di sostegno

**M)** Kit per installazione "su vano"



IT



### **i** Importante

L'allacciamento deve essere effettuato da personale autorizzato e qualificato, nel rispetto delle leggi vigenti in materia e con l'utilizzo di materiale appropriato e prescritto. L'apparecchiatura viene fornita con tensione di funzionamento a 400V/3N, commutabile a 230V/3 oppure a 230V/1N (solo per versione 090VTR) (vedi schemi elettrici allegati).

### **⚠** Cautela - Avvertenza

Prima di eseguire qualsiasi intervento disattivare l'alimentazione elettrica generale.

Effettuare l'allacciamento dell'apparecchiatura alla rete di alimentazione nel modo indicato.

- 1 - Installare, se non è presente, un interruttore sezionatore (A) vicino all'apparecchiatura con sganciatore magnetotermico e blocco differen-

ziale.

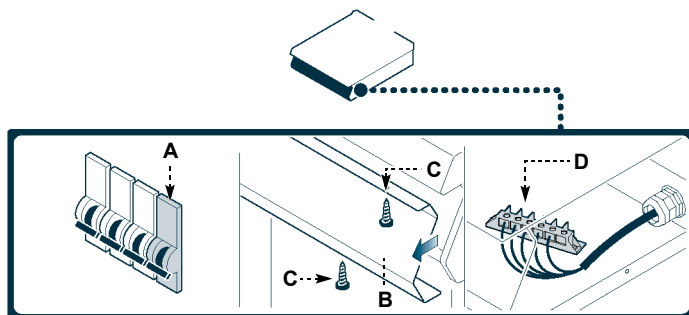
- 2 - Svitare le viti (C) e smontare il cruscotto (B).
- 3 - Collegare l'interruttore sezionatore (A) alla morsettiera (D) dell'apparecchiatura come indicato in figura e nello schema elettrico in fondo al manuale.

Utilizzare un cavo flessibile con caratteristiche non inferiori al tipo H07RN-F e con temperatura di utilizzo di almeno 80°C.

### **i** Importante

In fase di allacciamento fare attenzione al collegamento dei cavi di neutro e di terra.

- 4 - Rimontare il cruscotto (B) ad operazione ultimata.



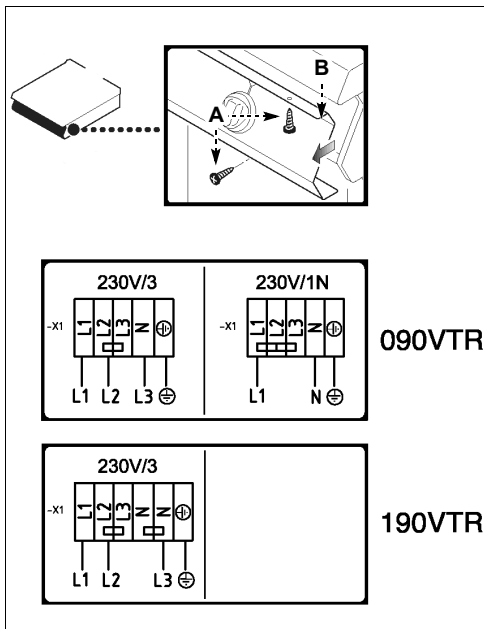
**i Importante**

L'apparecchiatura viene fornita con tensione di funzionamento a 400V/3N (segnalata dall'adesivo applicato sulla targhetta di identificazione) ed è possibile effettuare la trasformazione a 230V/3 oppure a 230V/1N (solo per versione 090VTR), come di seguito indicato.

**⚠ Cautela - Avvertenza**

Prima di eseguire qualsiasi intervento disattivare l'alimentazione elettrica generale.

- 1 - Svitare le viti (A) e smontare il cruscotto (B).
- 2 - Modificare i collegamenti della morsetteria come indicato in figura e nello schema elettrico in fondo al manuale.
- 3 - Rimontare il cruscotto (B) ad operazione ultimata.

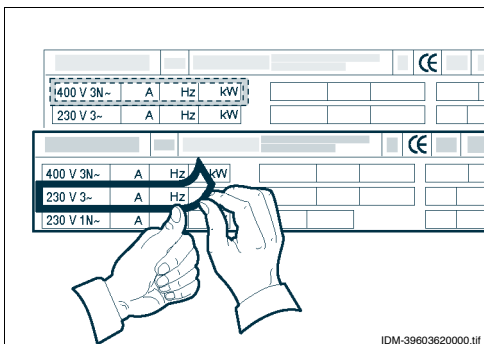


IT

- 4 - Rimuovere l'adesivo indicatore della tensione di collaudo applicato sulla targhetta di identificazione e applicare quello nuovo per evidenziare la tensione in uso.

**i Importante**

Ad operazione ultimata, accertarsi che non vi siano anomalie di funzionamento.



IDM-39603620000.tif

## COLLAUDO APPARECCHIATURA

### **i** **Importante**

**Prima della messa in servizio, deve essere eseguito il collaudo dell'impianto, al fine di valutare le condizioni operative di ogni singolo componente ed individuare le eventuali anomalie. In questa fase, è importante verificare che tutte le condizioni di sicurezza e di igiene siano rigorosamente rispettate.**

Per effettuare il collaudo, eseguire le seguenti verifiche.

- 1 - Verificare che la tensione di rete sia conforme a quella dell'apparecchiatura.
- 2 - Agire sull'interruttore sezionatore automatico per verificare il collegamento elettrico.
- 3 - Verificare il corretto funzionamento dei dispositivi di sicurezza.

Effettuato il collaudo, se necessario, addestrare opportunamente l'utilizzatore, affinché acquisisca tutte le competenze necessarie alla messa in servizio dell'apparecchiatura in condizioni di sicurezza, come previsto dalle leggi vigenti.

## REGOLAZIONI

8

### MODALITÀ PER LE REGOLAZIONI

Le funzioni principali dell'apparecchiatura non prevedono particolari interventi di regolazione da parte

di personale specializzato se non le regolazioni eseguite in fase d'uso dall'utente.



## SOSTITUZIONE PARTI

9 IT

### MODALITÀ PER LE SOSTITUZIONI

L'apparecchiatura non prevede la sostituzione di parti funzionali che richiedano l'intervento di perso-

nale specializzato se non la sostituzione di elementi di servizio che può essere eseguita dall'utente.

## DISMISSIONE APPARECCHIATURA



### **i** **Importante**

**Tale operazione deve essere eseguita da operatori esperti, nel rispetto delle leggi vigenti in materia di sicurezza sul lavoro. Non disperdere nell'ambiente prodotti non bio-**

**degradabili, oli lubrificanti e componenti non ferrosi (gomma, PVC, resine, ecc.). Effettuare il loro smaltimento nel rispetto delle leggi vigenti in materia.**



# CONTENTS

	ref. chapters	page
<b>1<sup>st</sup> PART</b> 	1	GENERAL INFORMATION..... 2
	2	TECHNICAL INFORMATION..... 3
	3	SAFETY ..... 5
	4	USE AND OPERATION ..... 7
	5	SERVICING ..... 9
	6	FAULT ..... 11
<b>2<sup>nd</sup> PART</b> 	7	HANDLING AND INSTALLATION ..... 12
	8	ADJUSTMENTS..... 17
	9	REPLACING PARTS ..... 17
		ANNEXES ..... I÷V

## INDEX

**A** Adjustments procedure, 17  
Appliance and constructor, identification, 2  
Appliance, decommissioning, 17  
Appliance, general description, 3  
Appliance, installation, 13  
Appliance, lengthy downtimes, 8  
Appliance, testing, 17  
Appliances in banks, assembly, 14  
Assembly appliances in banks, 14

**C** Cleaning instructions, 10  
Cleaning the hob, 11  
Constructor and appliance, identification, 2  
Controls, description, 7  
Conversion of electricity supply, 16

**D** Decommissioning the appliance, 17  
Description of controls, 7

**E** Electrical connection, 15  
Environmental impact safety regulations, 6

**F** Faults, troubleshooting, 11

**G** General description of appliance, 3

**H** Handling and installation, recommendations for, 12  
Handling and lifting, 13  
Hob, cleaning, 11

**I** Identification of constructor and appliance, 2  
Information for the reader, 2  
Installation and handling, recommendations for, 12  
Installation of the appliance, 13  
Instructions, cleaning, 10

**L** Lengthy downtimes of appliance, 8  
Lifting and handling, 13

**O** Optional accessories, 4

**P** Packaging and unpacking, 12  
Procedure for requesting service, 3  
Purpose of the manual, 2

**R** Recommendations for handling and installation, 12  
Recommendations for servicing, 9

Recommendations for use, 7  
Replace procedure, 17  
Room ventilation, 13

**S** Safety and information signs, 4  
Safety and information, signs relating to, 4  
Safety devices, 4  
Safety regulations, 5  
Safety, devices for, 4  
Safety, regulations for, 5  
Service, procedure for requesting, 3  
Servicing, recommendations for, 9  
Switching the appliance on and off, 8

**T** Technical data, 3  
Testing of the appliance, 17  
Transport, 12  
Troubleshooting, 11

**U** Unpacking and packaging, 12  
Use, recommendations for, 7  
Use, useful advice for, 9  
Useful advice for use, 9

GB


Even partial reproduction of this document without the constructor's consent is forbidden.

The constructor is committed to a policy of continuous improvement, and reserves the right to update this documentation without notice provided this does not involve safety risks.

© 2002 - Authors of texts, illustrations and paging: IDM esperti in comunicazione tecnica - Forlì (Italy) - The constructor is authorised to reproduce the texts in whole or in part, provided the author is identified.

## INFORMATION FOR THE READER

To find the specific topics of interest to you quickly, refer to the index at the start of the manual. This manual is subdivided into two parts.

 **1st part:** contains all information necessary for general readers, i.e. for users of the appliance.



**2nd part:** contains all the information necessary for special categories of reader, i.e. all skilled operators authorised to handle, transport, install, service, repair and scrap the appliance.

While users are instructed to refer to the 1st part only, the 2nd part is addressed to skilled operators. They may also read the 1st part for a more complete picture of the information provided if necessary.

## PURPOSE OF THE MANUAL

The constructor has produced this manual, which forms an integral part of the appliance, to provide the necessary information for those authorised to interact with it during its working life.



As well as adopting good practices for use, the manual's intended readers must read it thoroughly and apply its instructions to the letter.



The constructor supplies this information in its own language (Italian), but it may be translated into other languages to meet legal and/or commercial requirements.

A little time taken to read this information will allow the prevention of risks to health and safety, and the risk of economic losses.

Keep this manual in a clearly identified safe place throughout the working life of the appliance, so that it

will always be available when required for consultation. The constructor reserves the right to make changes without any obligation to provide any prior notice. A number of symbols have been used to highlight particularly important parts of the text or important specifications. Their meaning is as defined below.



### Caution - warning

Indicates that suitable procedures must be adopted to avoid putting people's health and safety at risk or causing economic losses.



### Important

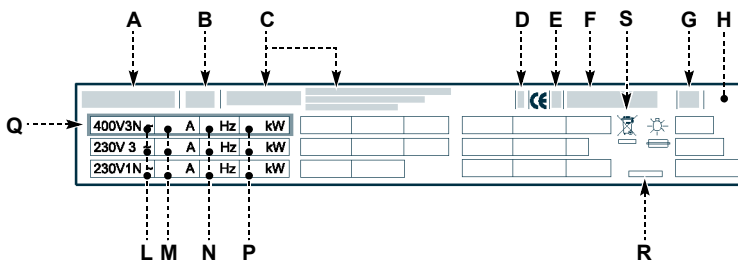
Indicates particularly important technical information which must not be overlooked.

GB

## IDENTIFICATION OF CONSTRUCTOR AND APPLIANCE

The nameplate shown here is fitted directly to the appliance. It contains references and all essential information for operating safety.

- A) Appliance model
- B) Type of customisation
- C) Constructor identification
- D) Insulation class



- E) Year of construction
- F) Serial number
- G) Protection rating
- H) Country of destination
- L) Voltage (V)
- M) Absorption (A)

- N) Frequency (Hz)
- P) Rated power (kW)
- Q) Test voltage indicator
- R) Date of construction
- S) WEEE Symbol

### PROCEDURE FOR REQUESTING SERVICE

Contact one of the authorised service centres for all requirements.

When requesting service, state the data provide on the nameplate and provide a description of the fault.

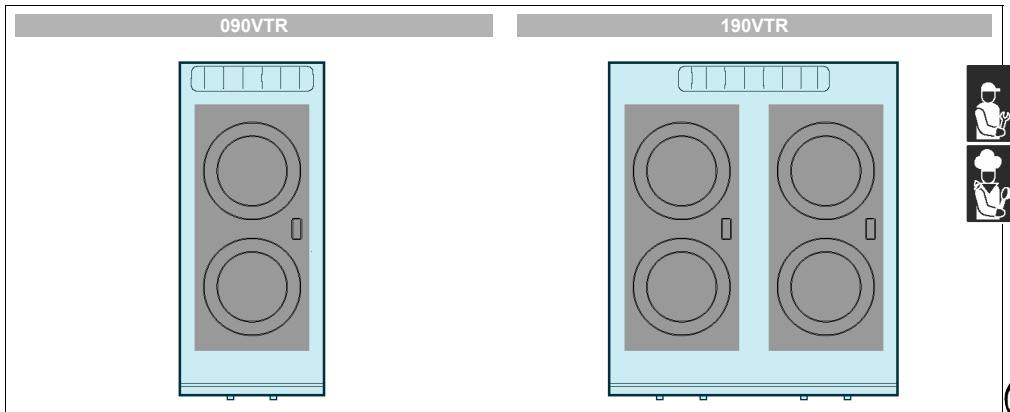
## TECHNICAL INFORMATION

2

### GENERAL DESCRIPTION OF APPLIANCE

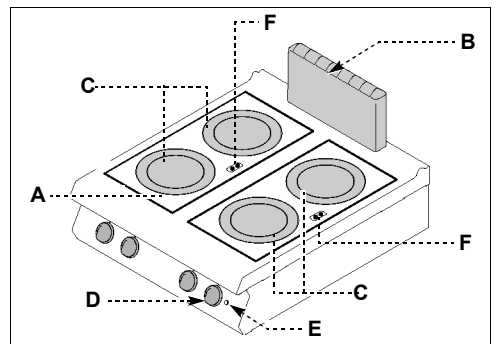
The ceramic hob, referred to from now on as the appliance, is designed and produced for the indirect cooking of foods in the professional catering sector.

The appliance is produced in several versions to meet varying user requirements (see diagram).



#### Main Parts

- A) Ceramic hob.
- B) Fume exhaust vent (type A): evacuates the heat generated by the heating elements.
- C) Cooking plate: consists of 2 electric heating elements (internal and external).
- D) Plate control knob: sets the heating power.
- E) Mains light: comes on to indicate that the electricity supply is on.
- F) Plate light: comes on to indicate that the corresponding plate is switched on.



### TECHNICAL DATA

See tables and "Connection chart" at the back of the manual.

## SAFETY DEVICES

Although the appliance is complete with all safety devices, during installation and connection additional devices must be added if necessary to comply with the relevant legal requirements.

**A) Auto-resetting thermostat:** each heating element is equipped with this device, which halves its power output in case of overheating. Once the problem has been resolved and the temperature has returned to normal, operation is automatically restored.

## Important

There are no indicator devices to signal that the thermostat has been tripped

## Caution - warning

Make a daily check that the safety devices are properly installed and in good working order.

## SAFETY AND INFORMATION SIGNS

The illustration shows the position of the signs provided.

**A) Nameplate with manufacturer and appliance data.**



**B) Burn hazard:** watch out for hot surfaces.

**C) General hazard:** when washing the appliance do not point pressurised water jets at internal parts.



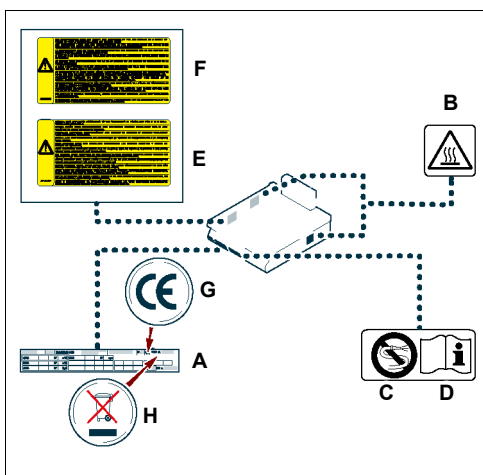
**D) General hazard:** read the manual carefully before carrying out any procedure.

**E) General hazard:** all relevant regulations must be complied with. "Install in compliance with the relevant regulations and use in well ventilated premises only".

**F) General hazard:** all relevant regulations must be complied with. "No liability is accepted in case of failure to comply with the installation and commissioning instructions".

**G) CE marking:** indicates that the appliance is compliant with the relevant norms.

**H) WEEE symbol:** indicates that the appliance is subject to specific waste disposal regulations.



## OPTIONAL ACCESSORIES

The appliance can be equipped with the following accessories on request.

**A) "Over cupboard" installation kit (see 14)**

**B) "Bridge" installation kit (see page 14)**

**C) Supporting beam kit (see page 14)**



**SAFETY REGULATIONS**

During design and construction, the constructor has paid special attention to factors which may cause risks to the health and safety of the people interacting with the appliance. As well as complying with the relative legal requirements, he has adopted all the "rules of good construction practice". This information is provided to encourage users to take special care in order to prevent all risks. However, there is no replacement for care and attention. Safety also depends on all the operators who interact with the appliance.

Read the instructions provided in the manual supplied and those applied to the appliance itself with care, paying special attention to those relating to safety.

Never tamper with, elude, eliminate or bypass the safety devices installed. Failure to comply with this rule may cause serious risks to health and safety.

Even after you have read all the appropriate documentation, if necessary on first use carry out a few trial operations to get to know the controls, especially those used for switching on and off.

Use the appliance only for the functions intended by the manufacturer. Improper use of the appliance may involve health and safety risks and economic losses.

All servicing operations requiring specific technical knowledge or skills must only be carried out by qualified staff with recognised experience in the specific sector.

To maintain hygiene and protect the food processed from all forms of contamination, all elements in direct or indirect contact with foodstuffs and all surrounding zones must be cleaned thoroughly. For these operations, use only food-approved detergents, and never use flammable products or products which contain substances harmful to health. Clean only when reasonably necessary and at the end of each session of use.

When cleaning and sanitising the appliance with detergents, wear personal protection equipment (gloves, masks, goggles, etc.) as required by the relevant health and safety legislation.

At the end of each session of use, make sure that the burners are off, with the control knobs turned off and the gas supply lines disconnected.

In case of lengthy downtimes, as well as disconnecting all supply lines it is also essential to clean all internal and external parts of the appliance and the surrounding environment thoroughly, complying with the constructor's instructions and the relevant legal requirements.

During routine use of the appliance, the Operator's constant presence is required.

When washing the appliance do not point pressurised water jets at internal parts.

Do not leave flammable objects or materials inside or close to the appliance.



GB

## ENVIRONMENTAL IMPACT SAFETY REGULATIONS

Every organisation is obliged to apply procedures to identify and monitor the effects of its operations (products, services, etc.) on the environment.

The procedures for identifying significant environmental impacts must consider the factors listed below.

- Atmospheric emissions
- Discharge of liquid effluents
- Waste management
- Soil contamination
- Use of raw materials and natural resources
- Local problems relating to environmental impact

For this purpose, the manufacture supplies information which must be considered by all those authorised to interact with the appliance during its expected lifetime, in order to prevent environmental impact.



- All packaging materials must be disposed of in accordance with the relevant laws in the country of use.



- During use and maintenance, do not dump pollutants (oils, fats, etc.) in the environment; implement separate disposal as appropriate to the composition of the various materials and in compliance with the relevant laws.
- If the appliance is scrapped, sort all components by characteristics and dispose of them separately.

### The Safe Disposal of Waste from Electrical and Electronic Equipment (WEEE Directive 2002/96/EC)

#### **i** Important

**Do not dump pollutant material in the environment. Dispose of it in compliance with the relevant laws.**

Under the WEEE (Waste Electrical and Electronic Equipment) Directive 2002/96/EC, when scrapping equipment the user must dispose of it at the specific authorised disposal centres, or reassign it, still installed, to the original seller on purchase of new equipment.

All equipment which must be disposed of in accordance with the WEEE Directive 2002/96/EC is marked with a special symbol (see page 4).

#### **i** Important

**The improper disposal of Waste Electrical and Electronic Equipment is liable to punishment under the relevant laws in the countries where the offence is committed.**

**Waste electrical and Electronic Equipment may contain hazardous substances with potential harmful effects on the environment and human health. You are urged to dispose of them properly.**

## RECOMMENDATIONS FOR USE

### **i** Important

The rate of accidents deriving from the use of appliances depends on many factors which cannot always be foreseen and controlled. Some accidents may be caused by unpredictable environmental factors, while others are due above all to the behaviour of users. As well as receiving authorisation and appropriate instruction, if necessary, the first time they use the appliance, users must carry out a few simulated practice operations in order to get to know the controls

and the main functions. Use only as intended by the constructor and never tamper with any device to obtain performance levels outside the rated specifications. Before use, check that the safety devices are properly installed and in good working order. As well as taking care to meet these requirements, users must also implement all safety regulations and read the description of the controls and the start-up procedure carefully.

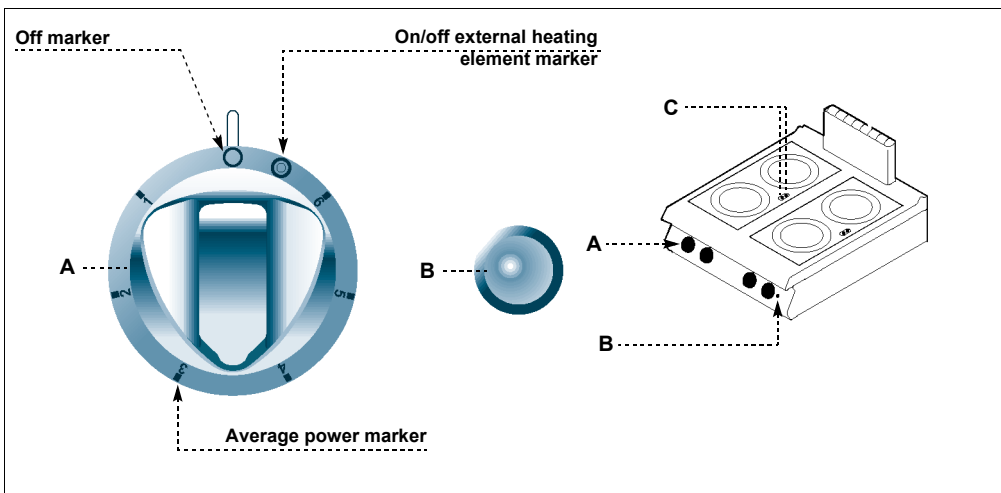
## DESCRIPTION OF CONTROLS

The appliance is fitted with the controls for use of its main functions.

**A) Plate control knob:** turns the plates on and off and sets their level.

**B) Mains light:** comes on to indicate that the electricity supply is on.

**C) Plate light:** comes on to indicate that the corresponding plate is switched on.



## SWITCHING THE APPLIANCE ON AND OFF

### Lighting

To carry out this operation, proceed as follows.

- 1 - Turn on the appliance's circuit breaker to connect it to the electrical mains.
- 2 - Turn the knob **(A)** anti-clockwise (pos. **1**) to turn on the plate's internal heating element at the minimum setting.
- 3 - Turn the knob **(A)** to one of the other settings, to reduce the heating element power to the level required.
- 4 - If necessary, turn the knob **(A)** anti-clockwise (pos. **2**) to turn on the external heating element. When released, the knob returns to the **3** setting.
- 5 - Turn the knob **(A)** to one of the other settings, to reduce the heating element power to the level required.

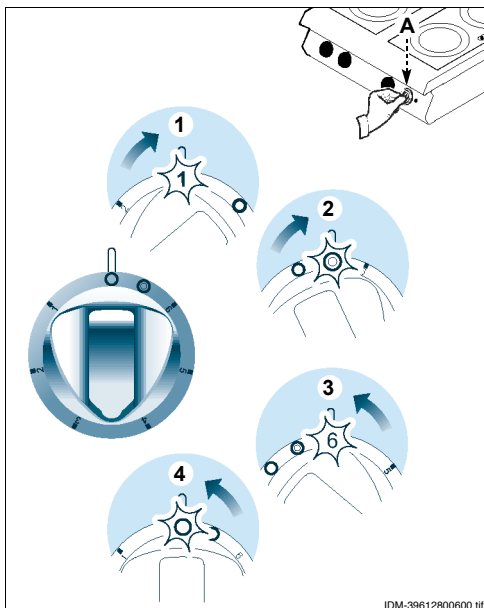


### **i** Important

The power level indicator only refers to the internal heating element.

### Turning off

- 1 - Turn the knob **(A)** to setting **4** to switch off the heating elements.



- 2 - Turn off the appliance's circuit breaker to disconnect it from the electrical mains.

GB

## LENGTHY DOWNTIMES OF APPLIANCE

If the appliance is to be out of use for a lengthy period, proceed as follows.

- 1 - Cut off the mains electricity supply using the appliance's master switch.
- 2 - Clean the appliance and the surrounding areas thoroughly.
- 3 - Spread a film of edible oil over the stainless steel surfaces.
- 4 - Carry out all the servicing procedures.
- 5 - Cover the appliance and leave a few gaps to allow air to circulate.

## USEFUL ADVICE FOR USE

To ensure correct use of the appliance, the following rules should be adopted.

- Use only the accessories recommended by the constructor.
- Do not use the plate for cooking food directly without a pan.
- Only use the appliance to heat pans.
- To save energy, use thick-base, flat pans with a base slightly larger than the plate itself.
- Always keep the appliance and the surrounding areas clean.
- Remove fat residues immediately with a damp cloth to avoid corrosion on the plates.

- Before cooking foods with high sugar content (such as jam) a protective product must be applied to the cooking surface to prevent damage if the pan boils over.
- When cleaning, use only food-approved detergents.



### Caution - warning

**Do not use the plates without pans; switch them off when not in use.**

## SERVICING

5



### RECOMMENDATIONS FOR SERVICING

Keep the appliance at peak efficiency by carrying out the scheduled servicing procedures recommended by the constructor. Proper servicing will allow the best performance, a longer working life and constant maintenance of safety requirements.

**breaker and prevent access to all devices which might people's health and safety at risk if activated.**

At the **end of each session** of use and whenever necessary, clean:

- The hob (see page 11)
- The appliance and the surrounding environment (see page 10)

Every **100 working hours** have skilled, authorised personnel carry out the following operations.

- check that the electrical system is in good working order



### Caution - warning

**Before carrying out any servicing procedure, activate all the safety devices provided and decide whether staff at work and those in the vicinity should be informed. In particular, turn off the electricity supply using the circuit-**

GB

## CLEANING INSTRUCTIONS

Since the appliance is used for preparing foods for human consumption, special care must be paid to everything relating to hygiene, and the appliance

and the entire surrounding environment must constantly be kept clean

### Table of cleaning products

Description	Products
For washing and rinsing	Drinking water at room temperature
For cleaning and drying	Non-abrasive cloth which does not leave any lint
Products for removing fatty stains (sauces, soups, etc.)	Polychrom, Sigolin Chrom, Inox Crème, Vif Super-Reiniger, Supernettoyant, Sida, Wiener Klak, Pudol System Pflege
Products for removing limescale and/or liquid stains	Polychrom, Sigolin Chrom, Inox Crème, Vif Super-Reiniger, Supernettoyant
Products for removing dye and/or metallic stains	Polychrom, Sigolin Chrom



### **i** Important

**Before starting any cleaning procedure, disconnect the electricity supply using the circuit-breaker and allow the appliance to cool.**

The precautions which follow are also important.

- 1 - Clean all parts of the appliance with warm water, food-approved detergents and non-abrasive materials only.
- 2 - Thoroughly clean all parts which come into direct or indirect contact with foods and all surrounding areas.
- 3 - After use, clean the accessories with a suitable grease-remover product. If possible, wash in the dishwasher.



### **Caution - warning**

**Never use products containing substances harmful or hazardous for health (solvents, petroleum spirits, etc.).**

- 4 - Rinse surfaces with drinking water and dry.
- 5 - Take special care not to damage stainless steel surfaces. In particular, avoid the use of corrosive products and do not use abrasive materials or sharp tools.
- 6 - Remove the limescale deposits which may form on some of the appliance's surfaces.

GB

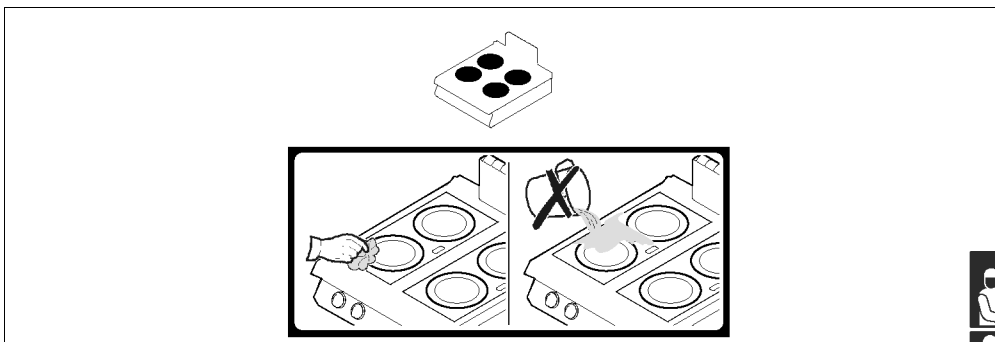
## CLEANING THE HOB

To carry out this operation, proceed as follows.

- 1 - Switch the appliance off and leave it to cool.
- 2 - Turn off the circuit-breaker to disconnect it from the electrical mains.
- 3 - Clean the hob thoroughly with a sponge and normal detergents, rinse with plenty of water and dry.

### **i Important**

**Do not spray water onto the plates when still hot as this can damage them.**



## FAULT

6

### TROUBLESHOOTING

The appliance has been tested before being put into service.

The information provided below is intended to assist in the identification and correction of any anomalies and malfunctions which might occur during use.

The user can solve some of these problems himself, but for others specific technical knowledge or skill is required, and so they must only be carried out by qualified staff with recognised experience acquired in the specific sector of operation.

GB

Fault	Cause	Remedy
The plates do not turn on	Electrical connection not made correctly	Check the connection of the electrical wires <b>i Important</b> Contact the after-sales service
	Power regulator failure	Replace regulator. <b>i Important</b> Contact the after-sales service
The plates do not turn off	Component fault	<b>i Important</b> Contact the after-sales service

## RECOMMENDATIONS FOR HANDLING AND INSTALLATION

### **i** Important

When handling and installing the appliance comply with the information provided by the constructor directly on the packaging, on the appliance and in the instructions for

use. If necessary, the person authorised to carry out these operations must organise a "safety plan" to protect the people directly involved.

## PACKAGING AND UNPACKING

The packaging is designed to reduce space and as appropriate to the type of transport used.

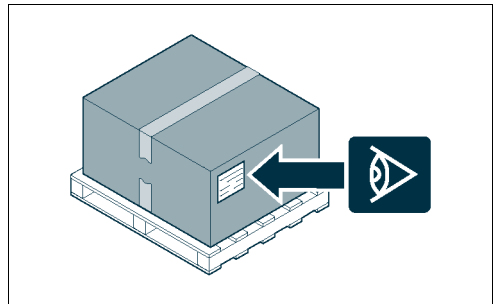


To simplify transport, some components may be removed and suitably protected and packed for transport.

The packaging carries all information necessary for loading and unloading.

When unpacking, check that all components are present in the correct quantities and are undamaged.

The packaging material must be properly disposed of in accordance with legal requirements.

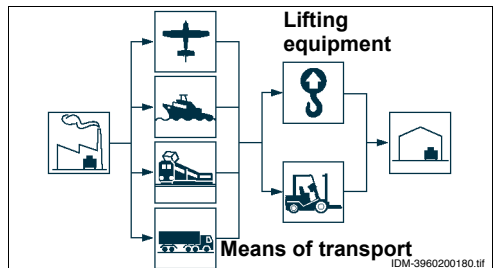


## TRANSPORT

Different means of transport may be used, depending partly on the destination.

The chart shows the most commonly used alternatives.

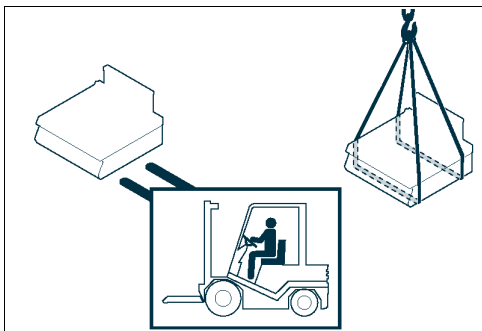
During transport, fix the packaging to the means of transport securely to prevent undesirable shifting.





## HANDLING AND LIFTING

The appliance can be handled using fork-lift or hook equipment of suitable load-carrying capacity. Before lifting, check the position of the load's centre of gravity.

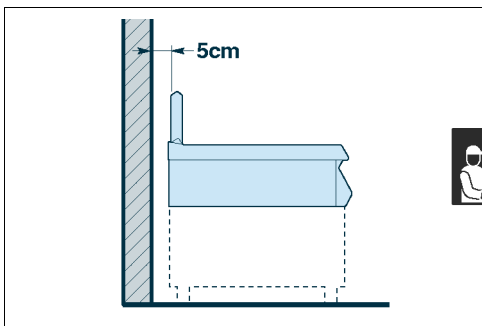


## INSTALLATION OF THE APPLIANCE

All installation stages must be considered right from production of the general layout. Before starting these stages, as well as deciding the place of installation, if necessary, the person authorised to carry out these operations must organise a "safety plan" to protect the people directly involved, and he must also ensure strict compliance with all legal requirements, especially those relating to mobile work-sites.

The place of installation must have all the connections needed to supply the appliance and dispose of the production residues, must be suitably lit and must meet all legal health and hygiene requirements to prevent the contamination of the foods.

If necessary, fix the exact position of each individual appliance or subassembly by mark coordinates to locate them correctly.



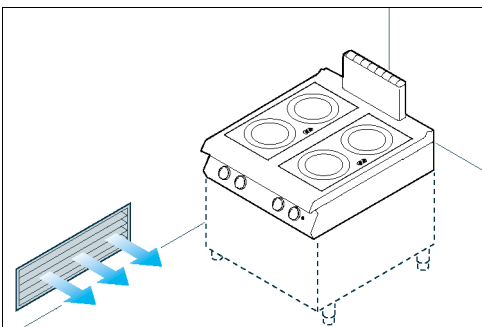
Appliances must be at some distance from the wall (at least 5 cm if the wall is not designed to be resistant to a temperature of at least 150°C).

Install in accordance with the relevant legislation, regulations and specifications in the country of use. **GB**

## ROOM VENTILATION

The room where the appliance is installed must have air inlets to ensure that the appliance can operate correctly and provide the necessary air exchange in the room itself.

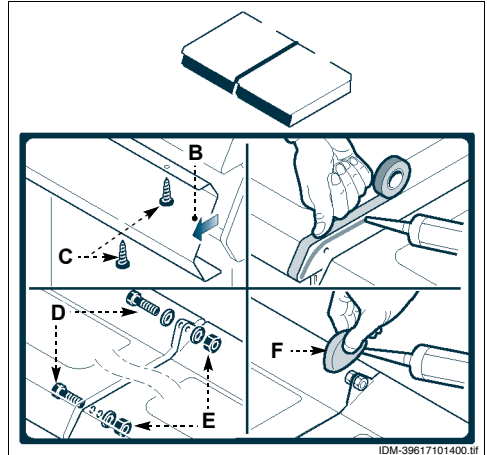
The air inlets must be of appropriate size and must be protected by gratings and placed so that they cannot be obstructed.



## ASSEMBLY APPLIANCES IN BANKS

To assemble appliances in banks (side by side) proceed as described below.

- 1 - Undo the screws (**C**) and remove the control panels (**B**).
- 2 - Apply masking tape to the edges to be placed side by side.
- 3 - Apply food-approved sealant to the edges to be placed side by side.
- 4 - Place the appliances side by side.
- 5 - Connect the appliance using the screws and nuts (**D-E**).
- 6 - Remove the excess sealant and the masking tape.
- 7 - Apply the sealant to the inside of the lid (**F**), and fit it to cover the fixing zone.
- 8 - Replace the control panels (**C**) on completion of the operation.

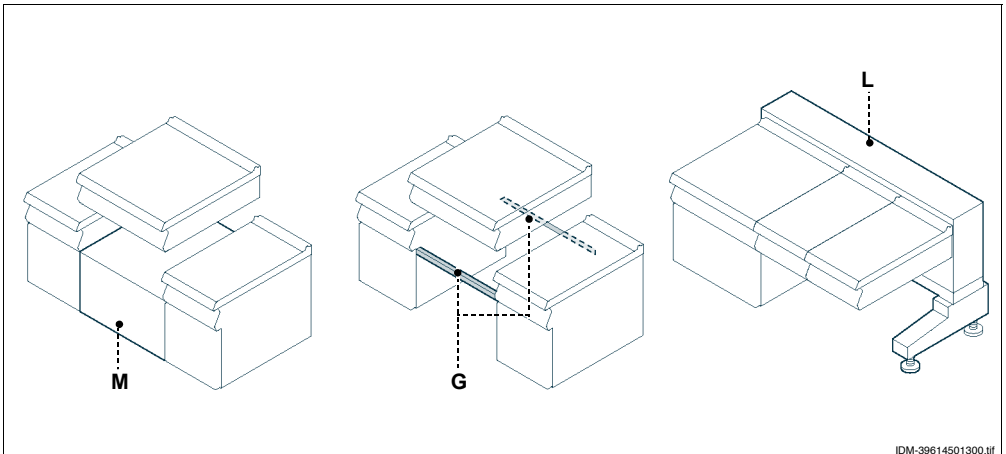


A variety of optional installation kits are available for arranging appliances in banks:

**G)**"Bridge" installation kit.

**L)** Supporting beam kit.

**M)**"Over cupboard" installation kit.



GB

## ELECTRICAL CONNECTION

### **i** Important

The connection must be made by authorized, skilled personnel, in accordance with the relevant legal requirements, using appropriate and specified materials. The appliance is supplied with operating voltage 400V/3N, which can be switched to 230V/3 - 230V/1N (only for 090VTR) (see attached wiring diagrams)

### **⚠** Caution - warning

Before doing any work, cut off the mains electricity supply.

Connect the appliance to the mains electricity supply as follows.

- 1 - If not already present, install a circuit-breaker (A) with overload cutout and differential safety breaker close to the appliance.

- 2 - Undo the screws (C) and remove the control panel (B).

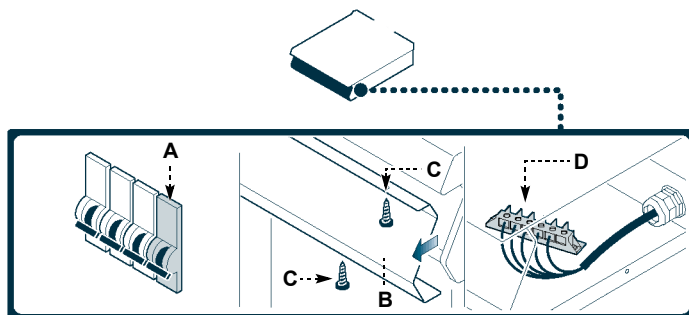
- 3 - Connect the circuit-breaker (A) to the terminal boards (D) of the appliance as shown in the diagram and in the electrical system diagram at the back of the manual.

Use a flexible cable with at least type H07RN-F characteristics, rated for an operating temperature of at least 80°C.

### **i** Important

When connecting, take care to connect the neutral and earth lines.

- 4 - Replace the control panel (B) on completion of the operation.



GB

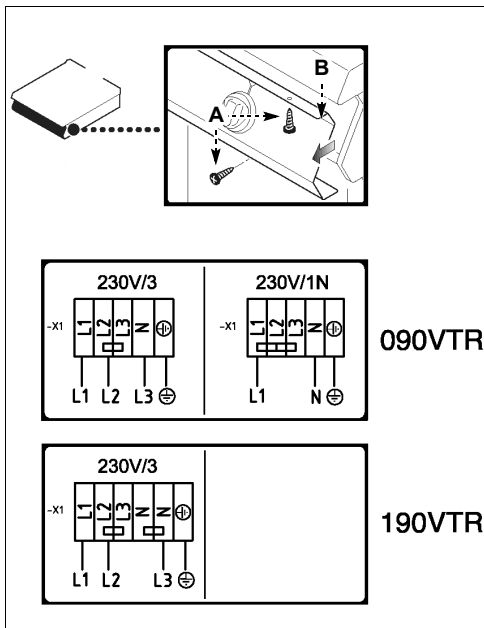
**i Important**

The appliance is supplied at an operating voltage 400V/3N (indicated on the sticker applied to the dataplate); conversion to 230V/3 - 230V/1N (only for 090VTR) can be carried out as described below.

**⚠ Caution - warning**

Before doing any work, cut off the mains electricity supply.

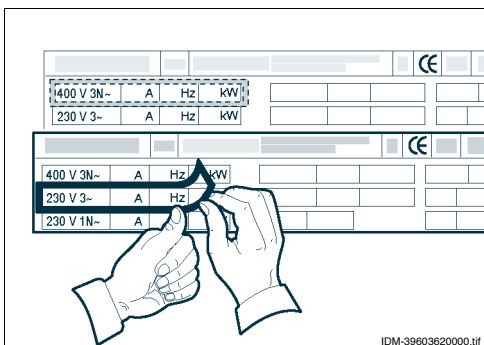
- 1 - Undo the screws (A) and remove the control panel (B).
- 2 - Modify the connections of the terminal board as shown in the diagram and in the electrical system diagram at the back of the manual.
- 3 - Replace the control panel (B) on completion of the operation.



- 4 - Remove the test voltage indicator sticker from the dataplate and apply the new one to identify the voltage being used

**GB i Important**

On completion of the operation make sure that there are no malfunctions.



## TESTING OF THE APPLIANCE

### Important

**Before it is put into service, the system must be tested to check the operating conditions of every single component and identify any malfunctions. In this stage, it is important to check that all health and safety requirements have been complied with in full.**

To test the system, make the following checks.

- 1 - Check that the mains voltage is the same as that of the appliance.
- 2 - Operate the appliance's circuit-breaker to check the electrical connection.
- 3 - Check that the safety device is operating correctly.

After testing, if necessary instruct the user in all the skills necessary for putting the appliance into operation in conditions of safety, in accordance with legal requirements.

## ADJUSTMENTS

8

### ADJUSTMENTS PROCEDURE

The appliance's main functions do not require any special adjustments by specialist staff except the

settings made during use by the user.



## REPLACING PARTS

9

### REPLACE PROCEDURE

The appliance does not require the replacement of operating components by specialist staff except the

replacement of standard parts which can be carried out by the user.

GB

## DECOMMISSIONING THE APPLIANCE



### Important

**This operation must be carried out by skilled operatives in compliance with the legal requirements with regard to safety at work. Never dump non-biodegradable materials, lubricating oils and non-metallic**

**components (rubber, PVC, resins, etc.) in the environment. Dispose of them in accordance with the relevant legal requirements.**



# INHALTSVERZEICHNIS

	Ref. Kapitel	Seite	
<b>1. TEIL</b>		<b>1 ALLGEMEINES</b> .....	2
		<b>2 TECHNISCHE INFORMATIONEN</b> .....	3
		<b>3 SICHERHEIT</b> .....	5
		<b>4 GEBRAUCH UND BETRIEB</b> .....	7
		<b>5 WARTUNG</b> .....	9
		<b>6 DEFEKTE</b> .....	11
		<b>7 HANDHABUNG UND INSTALLATION</b> .....	12
<b>2. TEIL</b>		<b>8 EINSTELLUNGEN</b> .....	17
		<b>9 AUSTAUSCH VON BAUTEILE</b> .....	17
		<b>ANLAGEN</b> .....	I÷V

# SACHREGISTER

<b>A</b> Allgemeine Beschreibung des Geräts, 3 Anfordern, Kundendienst, 3 Auspacken und Verpackung, 12 Austauschverfahren, 17	Gerät, Testlauf, 17 Geräte in Reihenaufstellung, Montage, 14	Reinigung des Geräts, 10 Reinigung des Kochfelds, 11
<b>B</b> Bedienelemente, Beschreibung, 7 Beschreibung der Bedienelemente, 7	<b>H</b> Handhabung und Hub, 13 Handhabung und Installation, Empfehlungen für die, 12 Hersteller und Gerät, Kennzeichnung, 2 Hinweisschilder, Sicherheit und Informationen, 4 Hub und Handhabung, 13	<b>S</b> Sicherheitshinweise und Informationen, 4 Sicherheitsvorrichtungen, 4 Sicherheitsvorschriften, 5 Sicherheitsvorschriften in Hinblick auf die Umweltbelastung, 6 Stromanschluss, 15
<b>E</b> Ein- und Ausschalten des Geräts, 8 Einstellungsverfahren, 17 Empfehlungen für den Gebrauch, 7 Empfehlungen für die Installation und Handhabung, 12 Empfehlungen für die Wartung, 9 Entsorgung des Geräts, 17	<b>I</b> Informationen für den Leser, 2 Installation des Geräts, 13 Installation und Handhabung, Empfehlungen für die, 12	<b>T</b> Technische Daten, 3 Testlauf zur Abnahme des Geräts, 17 Tipps für den Gebrauch, 9 Transport, 12 Typenschild für Hersteller und Gerät, 2
<b>F</b> Fehlersuche, 11	<b>K</b> Kennzeichnung, Hersteller und Gerät, 2 Kochfeld, Reinigung, 11 Kundendienst anfordern, 3	<b>U</b> Umschaltung der Spannungsversorgung, 16
<b>G</b> Gebrauch, Empfehlungen für den, 7 Gebrauch, Tipps für den, 9 Gerät, allgemeine Beschreibung, 3 Gerät, Entsorgung, 17 Gerät, Installation, 13 Gerät, längerer Stillstand, 8 Gerät, Reinigung, 10	<b>L</b> Längerer Stillstand des Geräts, 8	<b>V</b> Verpackung und Auspacken, 12
	<b>M</b> Montage bei Reihenaufstellung, 14	<b>W</b> Wartung, Empfehlungen für die, 9
	<b>O</b> Optionales Zubehör, 4	<b>Z</b> Zweck des Handbuchs, 2
	<b>R</b> Raumbelüftung, 13	

DE

Die vollständige oder teilweise Reproduktion dieses Dokuments ohne die Zustimmung des Herstellers ist verboten. Der Hersteller behält sich im Rahmen seiner Politik der kontinuierlichen Verbesserung das Recht zu Änderungen an dieser Dokumentation vor, ohne zu einer Benachrichtigung verpflichtet zu sein, sofern hierdurch die Sicherheit nicht beeinträchtigt wird.

© 2002 - Texte, Illustrationen und Layout erstellt von: IDM esperti in comunicazione tecnica - Forlì (Italien) - Die Texte dürfen vom Hersteller ganz oder teilweise reproduziert werden, sofern der Autor genannt wird.

## INFORMATIONEN FÜR DEN LESER

Konsultieren Sie das Sachregister, das am Anfang des Handbuchs zu finden ist, um leichter unter bestimmten Themen von besonderem Interesse nachschlagen zu können.

Vorliegendes Handbuch ist in zwei Teile gegliedert.



**1. Teil:** Die hier enthaltenen Informationen sind nicht für eine spezifische Zielgruppe bestimmt, sondern enthalten sämtliche zum Gebrauch der Geräte erforderlichen Hinweise.



**2. Teil:** Diese Informationen wenden sich an eine bestimmte Zielgruppe. Sie sind für erfahrene Bediener bestimmt, die für Handhabung, Transport, Installation, Wartung, Reparatur und Entsorgung des Gerätes autorisiert sind und enthalten sämtliche hierzu erforderlichen Hinweise.

Benutzern wird daher nur die Konsultation des 1. Teils empfohlen, während der 2. Teil erfahrenen Bedienern gewidmet ist. Für die zweite Gruppe kann die Lektüre des 1. Teils bei Bedarf ebenfalls nützlich sein, um sich einen Gesamtüberblick zu verschaffen.

## ZWECK DES HANDBUCHS

Vorliegendes Handbuch ist integraler Bestandteil des Gerätes. Es wurde vom Hersteller konzipiert, um Personen, die zu dessen Handhabung autorisiert sind, während der gesamten vorgesehenen Lebensdauer des Produktes die erforderlichen Informationen zur Verfügung zu stellen.

Neben dem fachgerechten Umgang mit dem Produkt sind die Zielpersonen für vorliegende Anweisungen dazu aufgefordert, diese aufmerksam durchzulesen und rigoros anzuwenden.

Der Hersteller stellt diese Informationen im Original in der Landessprache (Italienisch) zur Verfügung. Sie können übersetzt werden, um gesetzlichen Anforderungen zu genügen oder kommerziellen Erfordernissen zu entsprechen.

Es lohnt sich, ein wenig Zeit zum Lesen des Handbuchs zu investieren, um Gefahren für die Gesundheit und Sicherheit von Personen sowie finanzielle Schäden zu vermeiden.

Bewahren Sie dieses Handbuch für die gesamte Lebensdauer des Gerätes an einem bekannten und leicht zugänglichen Ort auf, damit es immer griffbereit zur Verfügung steht, wenn etwas nachgeschlagen werden muss.

Der Hersteller behält sich das Recht vor, ohne jegliche Pflicht einer vorherigen Mitteilung, Änderungen vorzunehmen.

Um bestimmte Textstellen von besonderer Bedeutung hervorzuheben oder auf wichtige Spezifikationen hinzuweisen, sind einige Symbole verwendet worden, die im Folgenden erläutert werden.



### Vorsicht - Achtung

Weist darauf hin, dass bestimmte Vorsichtsmaßnahmen erforderlich sind, um die Gefährdung von Gesundheit und Sicherheit der Personen zu vermeiden und um keine Sachschäden zu verursachen.



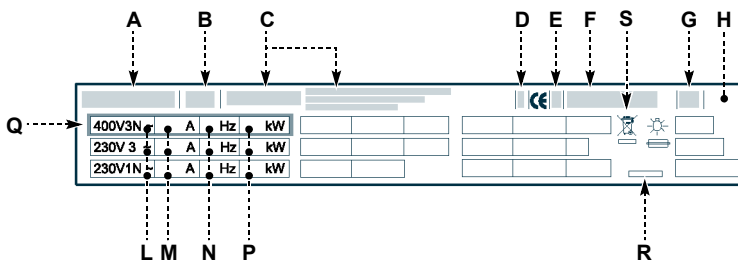
### Wichtig

Weist auf besonders wichtige technische Informationen hin, die nicht vernachlässigt werden dürfen.

## TYPENSCHILD FÜR HERSTELLER UND GERÄT

Das abgebildete Typenschild wird direkt auf dem Gerät aufgebracht. Es enthält sämtliche Angaben und Hinweise, die für den sicheren Betrieb unerlässlich sind.

- A)Gerätemodell
- B)Art der Anpassung
- C)Angabe des Herstellers
- D)Isolierstoffklasse





- E) Baujahr
- F) Seriennummer
- G) Schutzart
- H) Bestimmungsland
- L) Spannung (V)
- M) Stromaufnahme (A)

- N) Frequenz (Hz)
- P) Angabe der Leistung (Kw)
- Q) Abnahmespannungsanzeige
- R) Baujahr
- S) WEEE-Symbol

## KUNDENDIENST ANFORDERN

Wenden Sie sich für sämtliche anfallenden Bedarfsfälle an eines der autorisierten Kundenzentren. Geben Sie bei jedem Kontakt mit dem

Kundendienstzentrum nicht nur den aufgetretenen Schaden, sondern auch die Daten an, die auf dem Typenschild angeführt sind.

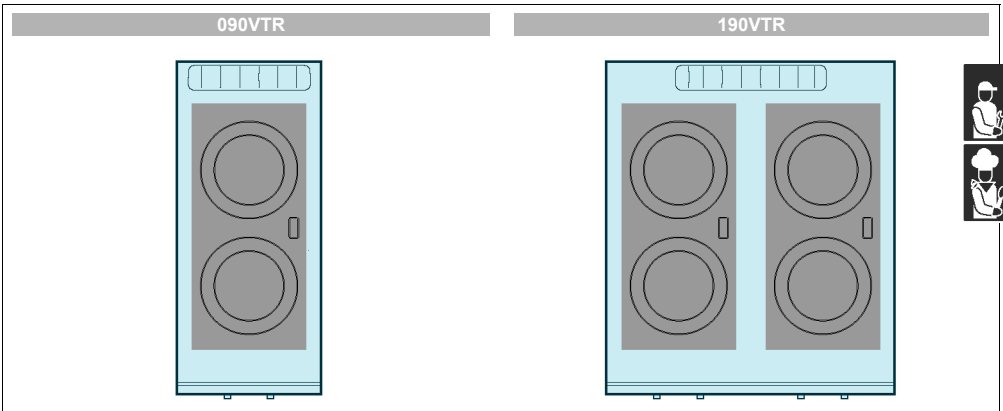
## TECHNISCHE INFORMATIONEN

2

### ALLGEMEINE BESCHREIBUNG DES GERÄTS

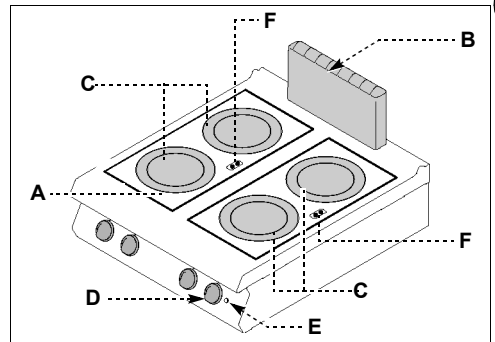
Das Glaskeramikkochfeld, das im Folgenden als Gerät bezeichnet wird, wurde für den Gebrauch in Restaurantbetrieben zum indirekten Garen von

Speisen projektiert und konstruiert. Das Gerät wird bedarfsabhängig in verschiedenen Versionen hergestellt (siehe Abbildung).



### Hauptorgane

- A) Kochfeld:** Es besteht aus einer Glaskeramikfläche.
- B) Rauchabzug (Typ A):** Zum Abführen der von den Heizwiderständen erzeugten Wärme
- C) Kochplatte:** Sie besteht aus 2 elektrischen Heizwiderständen (innen und außen).
- D) Schalter der Kochplatte:** Er dient zum Einstellen der Heizleistung.
- E) Netzkontrollleuchte:** Sie signalisiert die Einschaltung der Stromversorgung.
- F) Kochplatten-Kontrollleuchte:** Sie signalisiert die Einschaltung der zugehörigen Kochplatte.



DE

### TECHNISCHE DATEN

Siehe Tabellen und "Anschlussschema" am Ende des Handbuchs.

## SICHERHEITSVORRICHTUNGEN

Das Gerät wird zwar mit sämtlichen planmäßigen Sicherheitsvorrichtungen geliefert, es kann jedoch notwendig sein, während Installation und Anschluss ggf. weitere ergänzende Maßnahmen zu ergreifen, um den Anforderungen der einschlägigen geltenden Gesetze zu entsprechen.

### A) Thermostat mit automatischer Rücksetzung:

Dies ist eine Vorrichtung, die an jeden Heizwiderstand angeschlossen ist und dessen Leistung im Falle der Überhitzung herabsetzt. Nach Behebung der Ursache und Abnahme der Temperatur wird der Betrieb automatisch wieder aufgenommen.

## SICHERHEITSHINWEISE UND INFORMATIONEN

Die Abbildung zeigt die Anordnung der aufgeführten Sicherheitshinweise.

### A) Typenschild mit Angabe des Herstellers und der Gerätekenndaten.



**B) Verbrennungsgefahr:** Vorsicht vor heißen Flächen.

**C) Allgemeine Gefahr:** Beim Waschen des Geräts den Wasserstrahl nicht direkt auf die inneren Teile richten.

**D) Allgemeine Gefahr:** Vor Ausführung irgendeines Eingriffs zuerst das Handbuch aufmerksam lesen.

**E) Allgemeine Gefahr:** Fordert zur Beachtung der Vorschriften auf. „Im Falle der Missachtung der Vorschriften für die Installation und Inbetriebnahme wird keine Haftung übernommen.“

**F) Allgemeine Gefahr:** Fordert zur Beachtung der Vorschriften auf. „Gemäß den geltenden Bestimmungen installieren und nur in gut belüfteten Räumen betreiben.“

**G) CE-Kennzeichnung:** Es bescheinigt die Konformität des Geräts mit der Richtlinie.

## OPTIONALES ZUBEHÖR

Auf Wunsch kann das Gerät mit folgenden Zubehörteilen ausgestattet werden.

**A)** Einbausatz für die Montage auf Unterschrank (siehe Seite 14)

**B)** Einbausatz für Brückenmontage (siehe Seite 14)

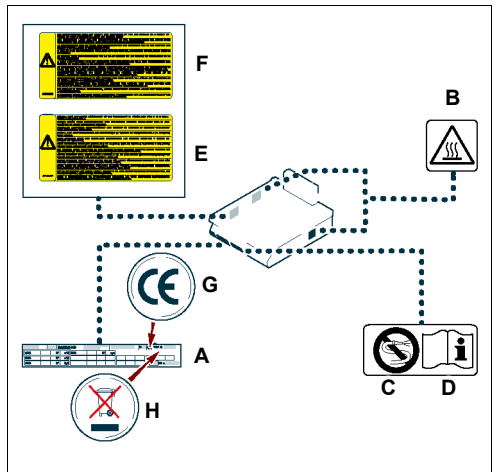
**C)** Einbausatz für Träger (siehe Seite 14)

## Wichtig

Die Auslösung des Thermostaten wird von keiner Anzeigeeinrichtung signalisiert.

## Vorsicht - Achtung

Stellen Sie jeden Tag durch Kontrollen sicher, dass die Sicherheitsvorrichtungen fachgerecht installiert sind und einwandfrei funktionieren.



**H) WEEE-Symbol:** Es weist darauf hin, dass das Gerät getrennt vom Hausmüll entsorgt werden muss.

## SICHERHEITSVORSCHRIFTEN

Der Hersteller hat bei Entwicklung und Fertigung dieses Produkts besondere Sorgfalt auf Aspekte verwendet, die eine Gefahr für die Sicherheit und die Gesundheit der Personen, die dieses Gerät handhaben, hervorrufen können. Dabei wurden nicht nur die einschlägigen geltenden Gesetzesanforderungen berücksichtigt, sondern auch die „Regeln der guten Bau-technik“ befolgt. Das Ziel vorliegender Informationen besteht darin, die Benutzer aufzuklären, damit diese der Vermeidung jeglicher Gefahren besondere Aufmerksamkeit widmen. Umsicht ist nach wie vor unersetzlich. Die Sicherheit ist auch in den Händen aller Bedienpersonen, die das Gerät handhaben.

Lesen Sie die Anweisungen des mitgelieferten Handbuchs und der Hinweisaufkleber aufmerksam durch und halten Sie sich insbesondere an die Sicherheitshinweise.

Die installierten Sicherheitsvorrichtungen dürfen weder um- bzw. ausgebaut, noch deaktiviert oder anderweitig umgangen werden. Die Nichtbeachtung oben stehender Forderung kann schwerwiegende Gefahren für Sicherheit und Gesundheit von Personen hervorrufen.

Auch nach angemessener Aufarbeitung der Dokumentation kann es bei der ersten Verwendung erforderlich sein, einige Probemanöver zu simulieren, um sich mit den Bedienelementen, insbesondere Zündung und Abschaltung, sowie den wichtigsten Funktionen vertraut zu machen.

Setzen Sie das Gerät nur für die vom Hersteller vorgesehenen Verwendungszwecke ein. Der missbräuchliche Einsatz des Geräts kann schwerwiegende Gefahren für Sicherheit und Gesundheit von Personen und finanzielle Verluste hervorrufen.

Sämtliche Wartungsarbeiten, die präzise Fachkenntnisse oder besondere Fähigkeiten erfordern, dürfen ausschließlich von qualifiziertem Personal mit nachweislicher Erfahrung in diesem speziellen Gebiet des Eingriffs durchgeführt werden.

Aus hygienischen Gründen und zum Schutz vor jeglicher Form der Kontamination der Nahrungsmittel müssen die Elemente, die direkt oder indirekt mit den Nahrungsmitteln in Berührung kommen sowie die angrenzenden Zonen, akkurat gereinigt werden. Dabei dürfen ausschließlich Reinigungsmittel für Lebensmittelzwecke eingesetzt werden. Entflammbare Mittel oder Produkte, die gesundheitsschädliche Stoffe enthalten, sind absolut zu vermeiden. Die betreffenden Reinigungsarbeiten müssen jedes Mal dann ausgeführt werden, wenn ein nachweislicher Bedarf festgestellt wird und nach Abschluss jeder Verwendung.

Beim Reinigen des Geräts mit Reinigungs- und Desinfektionsmitteln die von den Sicherheits- und Gesundheitsschutzbestimmungen vorgeschriebenen Körperschutzmittel tragen (Schutzhandschuhe, Atemschutzmaske, Schutzbrille usw.).

Stellen Sie nach jeder Verwendung sicher, dass die Brenner ausgeschaltet sind, wobei die Bedienkebel deaktiviert, und die Anschlussleitungen abgetrennt sein müssen.

Im Falle einer längeren Stilllegung des Geräts ist neben der Trennung von sämtlichen Anschlussleitungen eine akkurate Reinigung sämtlicher inneren und äußeren Geräteteile sowie des angrenzenden Umfeldes erforderlich, wobei die Hinweise des Herstellers und die einschlägigen geltenden Gesetzesvorschriften zu beachten sind.

Beim täglichen Gebrauch des Geräts ist die ständige Anwesenheit des Bedienpersonals erforderlich.

Beim Waschen des Geräts den Wasserstrahl nicht direkt auf die inneren Teile des Geräts richten.

Keine entzündlichen Gegenstände oder Materialien im Schrank oder in der Nähe des Geräts aufbewahren.



## SICHERHEITSVORSCHRIFTEN IN HINBLICK AUF DIE UMWELTBELASTUNG

Alle Betriebe müssen den Einfluss, den ihre Tätigkeiten (Produkte, Dienstleistungen usw.) auf die Umwelt haben, durch geeignete Verfahren bestimmen und steuern.

Die Verfahren zur Bestimmung der signifikanten Auswirkungen auf die Umwelt müssen die nachstehenden Faktoren berücksichtigen:

- Emissionen in die Atmosphäre
- Abwässer
- Abfallwirtschaft
- Bodenverunreinigung
- Nutzung der Rohstoffe und natürlichen Ressourcen
- Ortsgebundene Probleme in Hinblick auf die Umweltbelastung

Zu diesem Zweck gibt der Hersteller einige Hinweise, die von jedem, der zur Interaktion mit dem Gerät während seines vorgesehenen Lebenszyklus berechtigt ist, beachtet werden müssen, um die Umweltbelastung auf ein Minimum zu reduzieren.



- Alle Verpackungsteile müssen nach den gesetzlichen Bestimmungen im Betreiberland entsorgt werden.



– Beim Betrieb und bei der Wartung ist darauf zu achten, dass keine umweltbelastenden Stoffe (Öle, Fette usw.) in die Umwelt gelangen. Abfälle müssen nach den geltenden einschlägigen Bestimmungen getrennt entsorgt werden.

- Wenn das Gerät endgültig außer Betrieb genommen wird, müssen alle seine Komponenten in Abhängigkeit von ihren Eigenschaften getrennt entsorgt werden.

**Sicherheit bei der Entsorgung von Elektro- und Elektronik-Altgeräten (WEEE-Richtlinie 2002/96/EG)**

### **i** Wichtig

**Umweltschädliche Stoffe dürfen nicht in die Umwelt gelangen. Die Entsorgung in Einklang mit den geltenden gesetzlichen Bestimmungen vornehmen.**

Gemäß der WEEE-Richtlinie 2002/96/EG (Elektro- und Elektronik-Altgeräte) muss der Betreiber bei der endgültigen Außerbetriebnahme die Geräte bei den hierfür vorgesehenen Rücknahmestellen abgeben oder im Moment des Erwerbs neuer Geräte unzerlegt an den Verkäufer zurückgeben.

Alle Geräte, die in Einklang mit der WEEE-Richtlinie 2002/96/EG entsorgt werden müssen, müssen mit dem entsprechenden Symbol gekennzeichnet sein (siehe Seite 4).

### **i** Wichtig

**Die gesetzwidrige Beseitigung von Elektro- und Elektronik-Altgeräten zieht Sanktionen nach Maßgabe der gesetzlichen Bestimmungen in dem Mitgliedstaat nach sich, in dem die Zuwiderhandlung begangen wurde.**

**Elektro- und Elektronik-Altgeräte können gefährliche Stoffe enthalten, die schädlich für die Gesundheit der Personen und für die Umwelt sein können. Daher müssen sie unbedingt vorschriftsmäßig entsorgt werden.**

## EMPFEHLUNGEN FÜR DEN GEBRAUCH

### **i** Wichtig

Das Auftreten von Unfällen bei der Verwendung von Geräten hängt von vielen Faktoren ab, die nicht immer zu vermeiden und zu steuern sind. Einige Unfälle können von unvorhersehbaren Raumbedingungen abhängen, andere sind vor allem benutzerbedingt. Der Gebrauch des Gerätes ist Benutzern vorbehalten, die autorisiert sind und sich angemessen informiert haben. Darüber hinaus kann es bei der ersten Verwendung erforderlich sein, einige Vorgänge zu simulieren, um sich mit den Bedienelementen und den wichtigsten Funktionen vertraut zu machen. Beschränken

Sie sich auf die vom Hersteller vorgesehenen Verwendungszwecke, ohne Änderungen an den Vorrichtungen vorzunehmen, um nicht vorgesehene Leistungen herbeizuführen. Überprüfen Sie vor dem Gebrauch, ob die Sicherheitsvorrichtungen installiert sind und einwandfrei funktionieren. Neben Beachtung oben stehender Anforderungen müssen die Benutzer sämtliche Sicherheitsnormen befolgen und die Beschreibung der Bedienelemente sowie der Inbetriebnahme aufmerksam durchlesen.

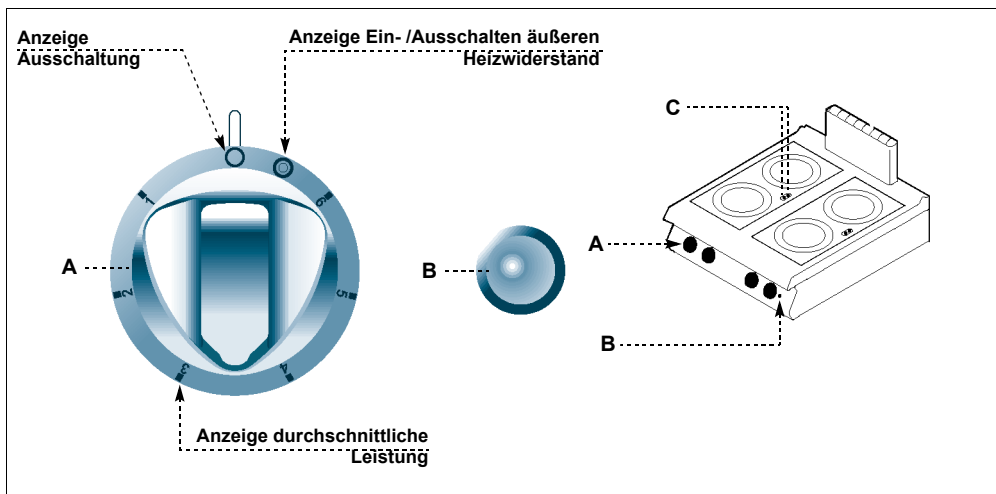
## BESCHREIBUNG DER BEDIENELEMENTE

Das Gerät ist mit Bedienelementen zur Aktivierung der wichtigsten Funktionen ausgestattet.

**A) Schalter Kochplatten:** zur Einschaltung, Ausschaltung und Regelung der Kochplatten.

**B) Netzkontrollleuchte:** Sie signalisiert die Einschaltung der Stromversorgung.

**C) Kochplatten-Kontrollleuchte:** Sie signalisiert die Einschaltung der zugehörigen Kochplatte.



## EIN- UND AUSSCHALTEN DES GERÄTS

### Zündung

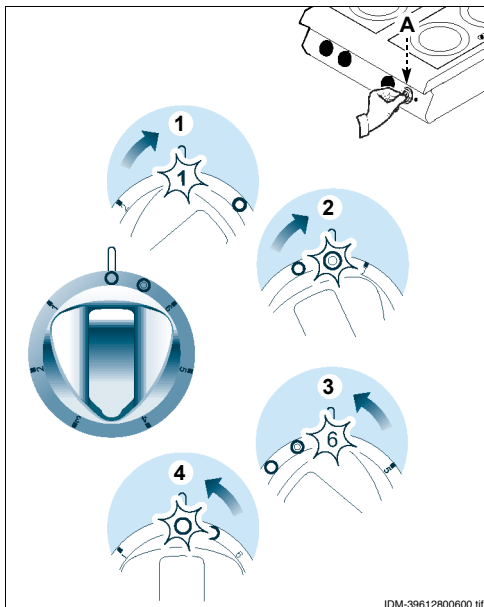
Für diesen Vorgang in der angegebenen Weise verfahren.

- 1 - Mit dem Trennschalter den Anschluss an das Stromnetz herstellen.
- 2 - Den Schalter (A) im Uhrzeigersinn drehen (Pos. 1), um den inneren Heizwiderstand der Kochplatte mit der niedrigsten Leistung einzuschalten.
- 3 - Den Schalter (A) in eine der anderen Schaltstellungen drehen, um die gewünschte Heizleistung einzustellen.
- 4 - Nötigenfalls den Schalter (A) im Uhrzeigersinn drehen (Pos. 2), um den äußeren Heizwiderstand einzuschalten. Der Schalter kehrt, wenn er losgelassen wird, wieder in die Schaltstellung 3 zurück.
- 5 - Den Schalter (A) in eine der anderen Schaltstellungen drehen, um die gewünschte Heizleistung einzustellen.



### **i** Wichtig

**Die Leistungsanzeige bezieht sich nur auf den inneren Widerstand.**



- 2 - Mit dem Trennschalter den Anschluss an das Hauptstromnetz herstellen.

### Abschaltung

- 1 - Den Schalter (A) in die Schaltstellung 4 drehen, um die Heizwiderstände auszuschalten.

DE

## LÄNGERER STILLSTAND DES GERÄTS

Verfahren Sie folgendermaßen, falls das Gerät längere Zeit nicht eingesetzt werden soll:

- 1 - Das Gerät mit seinem Trennschalter vom Hauptstromnetz trennen.
- 2 - Reinigen Sie das Gerät und die angrenzenden Zonen akkurat.

- 3 - Tragen Sie eine hauchdünne Schicht Lebensmittelöl auf die Edelstahlflächen auf.
- 4 - Führen Sie sämtliche Wartungsarbeiten aus.
- 5 - Das Gerät mit einer Schutzhülle abdecken; hierbei einige Öffnungen für die Luftzirkulation lassen.

## TIPPS FÜR DEN GEBRAUCH

Um eine korrekte Anwendung des Gerätes zu gewährleisten, sollten folgende Ratschläge befolgt werden:

- Verwenden Sie ausschließlich das vom Hersteller angegebene Zubehör.
- Die Nutzung des Geräts für direktes Garen von Speisen auf den Platten ohne Kochtöpfe ist verboten.
- Das Gerät ausschließlich für die Erhitzung von Kochtöpfen verwenden.
- Um Energie einzusparen, sind Kochtöpfe mit starkem und ebenem Boden zu verwenden, deren Außenrand auf dem gesamten Umfang ein wenig über der Kochplatte heraussteht.
- Das Gerät und den umliegenden Bereich stets sauber halten.

- Fettrückstände unverzüglich mit einem feuchten Tuch entfernen, um Schäden an der Glaskeramikfläche zu vermeiden.
- Vor dem Kochen von Speisen mit hohem Zuckergehalt (z.B. Marmelade) muss man auf das Kochfeld ein schützendes Produkt auftragen, um seine Oberfläche für den Fall zu schützen, dass die Speisen überlaufen.
- Zum Reinigen nur lebensmitteltaugliche Reiniger verwenden.



### Vorsicht - Achtung

**Die Kochplatten nicht ohne Kochtöpfe einschalten und nach Gebrauch stets ausschalten.**

## WARTUNG

5



## EMPFEHLUNGEN FÜR DIE WARTUNG

Sorgen Sie dafür, dass das Gerät im Zustand maximaler Leistungsfähigkeit bleibt, indem Sie die vom Hersteller vorgesehenen planmäßigen Wartungsarbeiten ausführen. Gute Wartung zahlt sich durch optimale Leistungen, längere Betriebsdauer und eine konstante Wahrung der Sicherheitsanforderungen aus.



### Vorsicht - Achtung

**Vor jedem Wartungseingriff müssen sämtliche vorgesehenen Sicherheitsvorrichtungen aktiviert werden. Überlegen Sie, ob es notwendig ist, das arbeitende Personal und die in der Nähe befindlichen Personen auf angemessene Weise zu informieren. Insbesondere mit dem Trennschalter die Stromzufuhr un-**

**terbrechen und den Zugang zu allen Vorrichtungen verhindern, die bei Einschaltung zu Situationen mit unerwarteter Gefährdung der Sicherheit und Gesundheit von Personen führen können.**

Folgende Elemente sind **nach jedem Einsatz** und bei Bedarf zu reinigen:

- Die Kochmulde (siehe S. 11)
- Das Gerät und die angrenzenden Zonen (siehe S. 10)

Nach **jeweils 100 Betriebsstunden** müssen folgende Arbeiten von erfahrenen und autorisierten Bedienern ausgeführt werden:

- Funktionstüchtigkeit der Stromanlage prüfen

DE

## REINIGUNG DES GERÄTS

Da das Gerät zur Zubereitung von Speisen für den Menschen eingesetzt wird, ist besondere Sorgfalt auf

die Hygiene geboten. Das Gerät und dessen näheres Umfeld müssen konstant sauber gehalten werden.

**Tabelle der Reinigungsmittel**

Beschreibung	Produkte
Zum Waschen und Spülen	Leitungswasser mit Raumtemperatur
Zum Reinigen und Trocknen	Nicht scheuerndes Tuch, das keinerlei Rückstände hinterlässt
Produkte zum Entfernen von Fettflecken (z.B. Soßen, Suppen usw.).	Polychrom, Sigolin Chrom, Inox Crème, Vif Super-Reiniger, Supernettoyant, Sida, Wiener Klak, Pudol System Pflege
Produkte zum Entfernen von Kalk- und/oder Flüssigkeitsflecken	Polychrom, Sigolin Chrom, Inox Crème, Vif Super-Reiniger, Supernettoyant
Produkte zum Entfernen von Farb- und/oder metallischen Flecken.	Polychrom, Sigolin Chrom



### Wichtig



**Vor Beginn von Reinigungsarbeiten die Stromzufuhr mit dem Trennschalter unterbrechen und das Gerät abkühlen lassen.**

Achten Sie auch auf folgende Empfehlungen:

- 1 - Verwenden Sie zur Reinigung der Geräteteile ausschließlich lauwarmes Wasser, Reinigungsmittel für Lebensmittelzwecke und keine Scheuermittel.
- 2 - Die Elemente, die in direkten oder indirekten Kontakt mit den Lebensmitteln kommen, und die angrenzenden Bereiche sorgfältig reinigen.
- 3 - Die Zubehörteile nach dem Gebrauch mit einem geeigneten Fettlöser reinigen. Wir empfehlen die Reinigung im Geschirrspüler.



### Vorsicht - Achtung

**Verwenden Sie keine Produkte, die Stoffe enthalten, welche für die menschliche Gesundheit schädlich und gefährlich sind (Lösemittel, Benzin, usw.).**

- 4 - Spülen Sie die Oberflächen mit Trinkwasser nach und trocknen Sie sie ab.
- 5 - Behandeln Sie die Edelstahlflächen vorsichtig, um sie nicht zu beschädigen. Insbesondere sollte der Gebrauch von ätzenden Produkten, Scheuermitteln und spitzen Gegenständen vermieden werden.
- 6 - Entfernen Sie die Kalkablagerung, die sich auf einigen Geräteflächen bilden können.



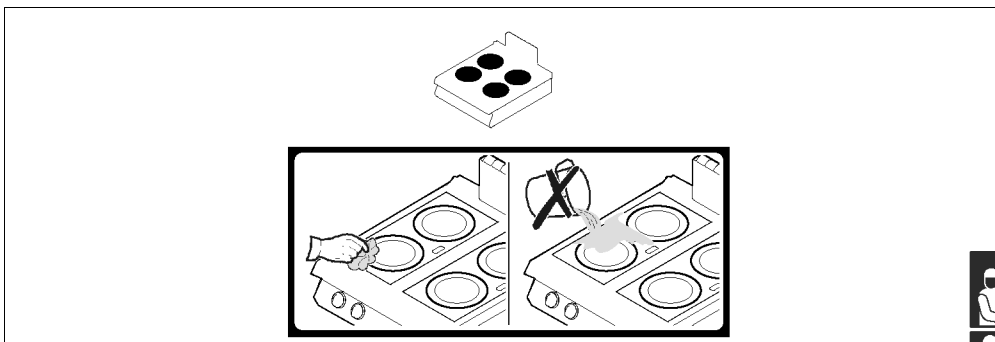
## REINIGUNG DES KOCHFELDS

Für diesen Vorgang in der angegebenen Weise verfahren.

- 1 - Das Gerät ausschalten und abkühlen lassen.
- 2 - Mit dem Trennschalter die Stromzufuhr unterbrechen.
- 3 - Das Kochfeld sorgfältig mit einem Schwamm und einem herkömmlichen Reinigungsmittel säubern, mit reichlich Wasser nachspülen und abtrocknen.

### **i** Wichtig

**Kein Wasser auf die noch heißen Platten spritzen, da sie dadurch geschädigt werden können.**



## DEFEKTE

6

### FEHLERSUCHE

Vor der Inbetriebnahme wurde das Gerät einem vorläufigen Testlauf unterzogen.

Die im Folgenden aufgeführten Informationen sollen Ihnen dabei helfen, eventuelle Anomalien oder Funktionsstörungen, die während des Betriebs auftreten können, aufzufinden und zu beheben.

Einige dieser Probleme können vom Benutzer selbst beheben werden; alle anderen erfordern präzise Fachkenntnisse oder besondere Fähigkeiten und dürfen daher ausschließlich von qualifiziertem Personal mit nachweislicher Erfahrung in diesem speziellen Gebiet des Eingriffs durchgeführt werden.

DE

Störung	Ursache	Lösung
Die Kochplatten schalten sich nicht ein	Stromanschluss nicht korrekt ausgeführt	Den Anschluss der Stromkabel prüfen <b>i</b> Wichtig Kontaktieren Sie den Kundendienst
	Leistungsregler defekt	Den Regler ersetzen. <b>i</b> Wichtig Kontaktieren Sie den Kundendienst
Die Kochplatten bleiben eingeschaltet	Fehlfunktion funktionaler Komponenten	<b>i</b> Wichtig Kontaktieren Sie den Kundendienst

## EMPFEHLUNGEN FÜR DIE INSTALLATION UND HANDHABUNG

### **i** Wichtig

Beachten Sie die Hinweise des Herstellers, die direkt auf der Verpackung, auf dem Gerät selbst oder in der Gebrauchsanweisung zu finden sind, wenn Sie das Gerät handhaben und installieren. Die für diese Operatio-

nen autorisierte Person wird bei Bedarf einen "Sicherheitsplan" aufstellen müssen, um die Unversehrtheit der direkt an dem Vorgang beteiligten Personen zu gewährleisten.

## VERPACKUNG UND AUSPACKEN

Die Verpackung wird möglichst platzsparend und unter Berücksichtigung des eingesetzten



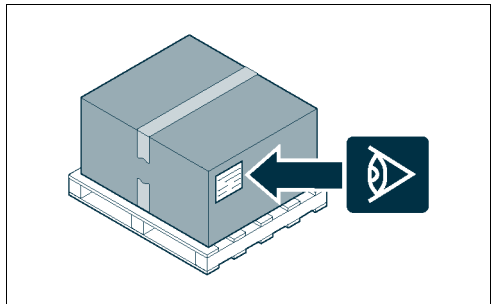
Transportmittels realisiert.

Zur Vereinfachung des Transports können einige Komponenten für die Spedition ausgebaut und mit einer geeigneten Schutzverpackung versehen werden.

Auf der Verpackung sind sämtliche erforderlichen Angaben zur Be- und Entladung angegeben.

Kontrollieren Sie beim Auspacken die Unversehrtheit und die exakte Übereinstimmung der Stückmengen.

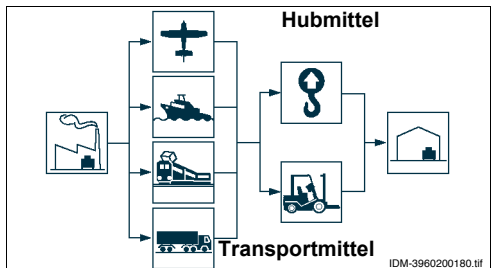
Das Verpackungsmaterial muss fachgerecht und unter Beachtung der einschlägigen geltenden Gesetzesbestimmungen entsorgt werden.



## TRANSPORT

Der Transport kann auch in Abhängigkeit vom Bestimmungsort anhand verschiedener Transportmittel erfolgen.

Folgendes Schema zeigt die gängigsten Lösungen. Für die Dauer des Transportes muss das Liefergut fachgerecht an das Transportmittel vertaut werden, um unerwünschte Bewegungen zu vermeiden.

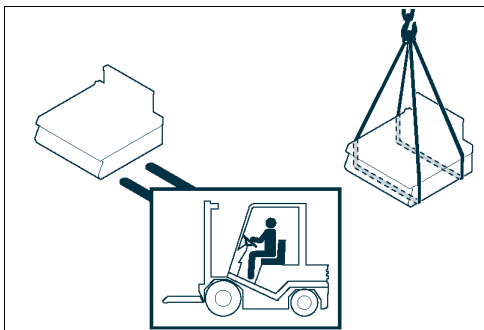


IDM-3960200180.tif

DE

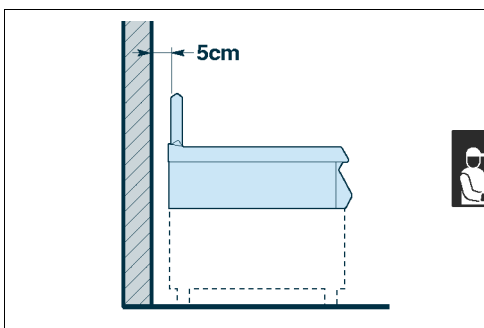
## HANDHABUNG UND HUB

Das Gerät kann mit einem Hubmittel bewegt werden, das mit Gabeln oder Haken ausgestattet ist und die geeignete Traglast besitzt. Vor diesem Vorgang ist der Schwerpunkt der Last zu überprüfen.



## INSTALLATION DES GERÄTS

Es müssen sämtliche Phasen der Installation, schon von der Umsetzung des allgemeinen Projekts an, berücksichtigt werden. Die für diese Operationen autorisierte Person wird vor Einleitung dieser Phasen den Installationsstandort bestimmen und bei Bedarf einen "Sicherheitsplan" aufstellen, um die Unversehrtheit der direkt am Vorgang beteiligten Personen zu gewährleisten und die gesetzlichen Bestimmungen zu befolgen. Dies betrifft insbesondere die Vorschriften für nicht ortsfeste Arbeitsräume. Der Installationsort muss folgenden Anforderungen entsprechen: Anschlüsse für die verschiedenen Versorgungsleitungen, Abführungsvorrichtungen für Produktionsrückstände, angemessene Beleuchtung. Darüber hinaus müssen sämtliche hygienischen und gesundheitsrechtlichen Anforderungen erfüllt sein, um eine Kontamination der Nahrungsmittel zu vermeiden. Bestimmen Sie, falls notwendig, die exakte Position für jedes Gerät bzw. jede Gerätekomponente. Für eine korrekte Positionierung können die Koordina-

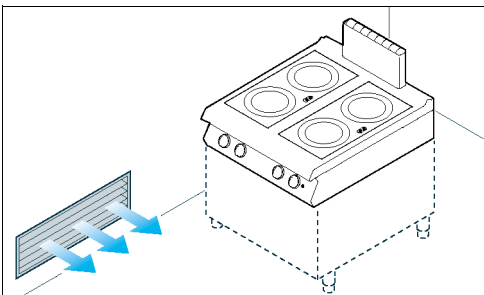


ten aufgezeichnet werden. Installieren Sie das Gerät in einem Abstand von mindestens 5 cm zur Wand, falls diese nicht für Temperaturen von mindestens 150°C ausgelegt ist. Die Installation in Einklang mit den im Installationsland geltenden gesetzlichen Bestimmungen, Normen und Spezifikationen ausführen.

## RAUMBELÜFTUNG

Der Raum, in dem das Gerät installiert wird, muss über Zuluftöffnungen verfügen, um den einwandfreien Betrieb des Geräts und den Luftaustausch im Raum selbst zu gewährleisten.

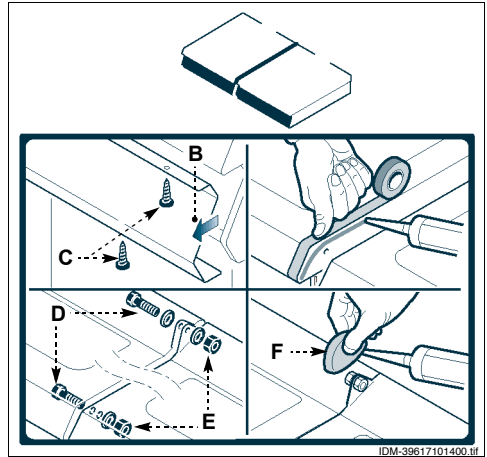
Die Zuluftöffnungen müssen ausreichend groß bemessen und durch Gitter geschützt und so positioniert sein, dass sie nicht verdeckt werden können.



## MONTAGE BEI REIHENAUFSTELLUNG

Verfahren Sie folgendermaßen, um Geräte (nebeneinander) in einer Reihe aufzustellen.

- 1 - Die Schrauben (C) ausschrauben und die Blenden (B) ausbauen.
- 2 - Bekleben Sie die Geräteanten, die nebeneinander angeordnet werden sollen, mit einem Schutzband.
- 3 - Beschichten Sie die Seitenwände, die nebeneinander aufgestellt werden sollen, mit einer Dichtungsmasse für Lebensmittelzwecke.
- 4 - Die Geräte aneinander reihen.
- 5 - Das Gerät mit den Schrauben und Muttern (D-E) anschließen.
- 6 - Entfernen Sie überflüssige Dichtungsmasse und Klebeband.
- 7 - Beschichten Sie die Innenseite des Deckels (F) mit der Dichtungsmasse und montieren Sie den Deckel, um die Befestigungszone zu bedecken.
- 8 - Die Blenden (B) nach Abschluss der Arbeit wieder anbringen.

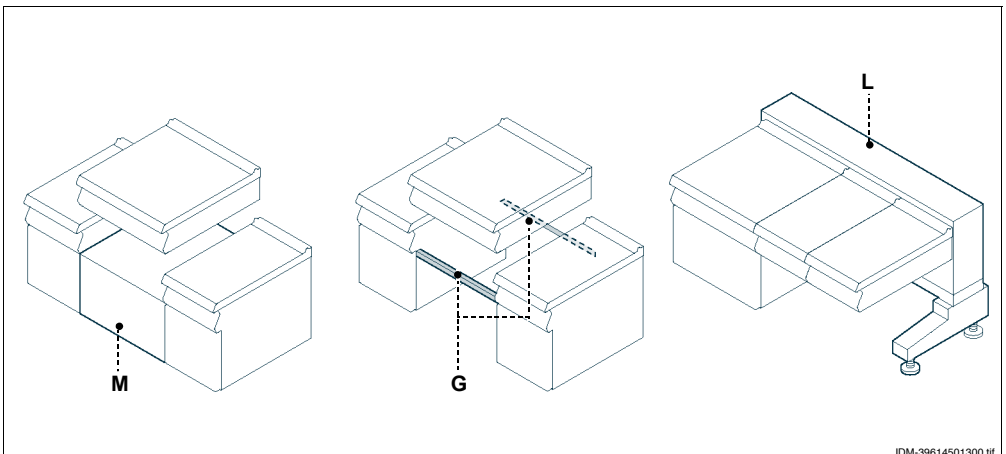


Für die in Reihe aufgestellten Geräte sind auf Anfrage verschiedene Ausstattungssätze lieferbar.

**G)**Einbausatz für Brückenmontage

**L)**Einbausatz für Träger

**M)**Einbausatz für die Montage auf Unterschrank



DE

### **i Wichtig**

Der Anschluss muss von autorisiertem Fachpersonal in Einklang mit den einschlägigen gesetzlichen Bestimmungen und unter Verwendung von geeignetem und vorschriftsmäßigem Material ausgeführt werden. Das Gerät wird mit einer Betriebsspannung von 400V/3N geliefert, die in 230V/3 - 230V/1N ( Nur bei Version 090VTR) umgeschaltet werden kann (siehe Schaltpläne in Anlage).

### **⚠ Vorsicht - Achtung**

Vor Ausführung irgendeines Eingriffs die Hauptstromversorgung unterbrechen.

Den Anschluss des Geräts an das Stromnetz in der angegebenen Weise ausführen.

- 1 - Falls nicht schon vorhanden, einen Trennschalter (A) mit thermomagnetischem Auslöser und FI-Block in der Nähe des Geräts installieren.

- 2 - Drehen Sie die Schrauben (C) heraus und montieren Sie die Blende (B) ab.

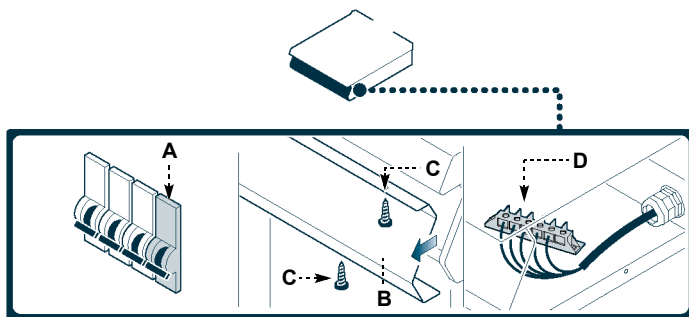
- 3 - Den Trennschalter (A) nach den Angaben in der Abbildung und im Schaltplan am Ende des Handbuchs an die Klemmenleiste (D) des Geräts anschließen.

Ein flexibles Kabel verwenden, dessen Eigenschaften mindestens Typ H07RN-F entsprechen und dessen Betriebstemperatur mindestens 80°C beträgt.

### **i Wichtig**

Bei der Ausführung des Anschlusses besonders auf den Neutral- und Schutzleiter achten.

- 4 - Nach beendetem Vorgang die Blende (B) wieder anbringen.



DE

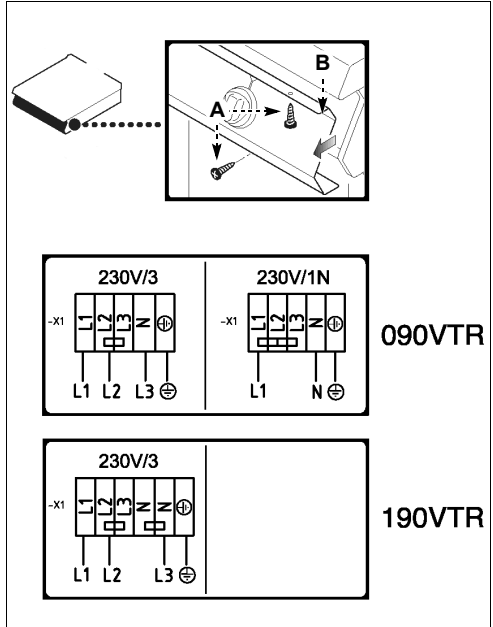
**i Wichtig**

Das Gerät wird mit Betriebsspannung 400V/3N geliefert (siehe Klebeschild auf dem Typenschild) und eine Spannungsumschaltung auf 230V/3 - 230V/1N ( Nur bei Version 090VTR ) ist möglich, wie nachstehend angegeben.

**⚠ Vorsicht - Achtung**

Vor Ausführung irgendeines Eingriffs die Hauptstromversorgung unterbrechen.

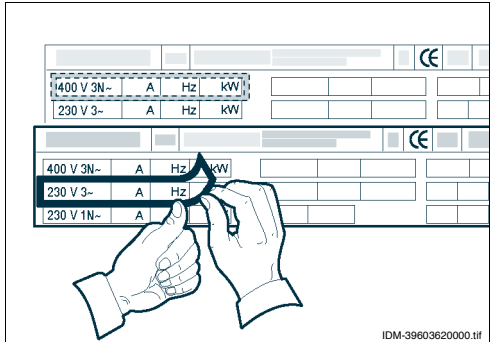
- 1- Drehen Sie die Schrauben (A) heraus und montieren Sie die Blende (B) ab.
- 2- Die Anschlüsse der Klemmenleiste gemäß den Angaben in der Abbildung und im Schaltplan am Ende des Handbuchs ändern.
- 3- Nach beendetem Vorgang die Blende(B) wieder anbringen.



- 4- Das Klebeschild mit Angabe der Abnahme- spannung vom Typenschild entfernen und das Klebeschild mit Angabe der neuen Spannung anbringen.

**i Wichtig**

Nach Abschluss des Vorgangs sicherstellen, dass alles einwandfrei funktioniert.



IDM-39603620000.tif

## TESTLAUF ZUR ABNAHME DES GERÄTS

### **Wichtig**

**Vor der Inbetriebnahme muss ein Testlauf der Anlage durchgeführt werden, um den Betriebszustand jeder einzelnen Komponente zu überprüfen und eventuelle Anomalien zur ermitteln. In dieser Phase ist es besonders wichtig, dass sämtliche Sicherheits- und Hygienemaßnahmen vorschriftsmäßig eingehalten werden.**

Für den Testlauf der Abnahme sind folgende Kontrollen durchzuführen:

- 1 - Sicherstellen, dass die Netzspannung der Nennspannung des Geräts entspricht.
- 2 - Den Trennschalter betätigen, um den Stromanschluss zu überprüfen.
- 3 - Eine Funktionsprüfung der Sicherheitseinrichtungen vornehmen.

Nach Abschluss des Testlaufs ist der Benutzer gegebenenfalls auf angemessene Weise in den Gebrauch des Gerätes einzuweisen, um sämtliche Kenntnisse zu erwerben, die zur Inbetriebnahme des Gerätes unter Sicherheitsbedingungen gemäß geltender Gesetzesvorschriften erforderlich sind.

## EINSTELLUNGEN

8

### EINSTELLUNGSVERFAHREN

Die wichtigsten Funktionen des Geräts erfordern keine besonderen Einstellungen durch Fachperso-

nal, sondern können während des Gebrauchs vom Benutzer geregelt werden.



## AUSTAUSCH VON BAUTEILE

9

### AUSTAUSCHVERFAHREN

Das Auswechseln von Betriebsteilen kann der Bediener selbst, ohne Erfordernis von Fachpersonal vornehmen.

### ENTSORGUNG DES GERÄTS

### **Wichtig**

**Die Entsorgung ist erfahrenen Bedienern vorbehalten und muss in Übereinstimmung mit den geltenden arbeitsrechtlichen Bestimmungen zur Sicherheit am Arbeitsplatz erfolgen. Schmieröl oder Komponenten aus Nichteisen (Gummi, PVC, Harze, usw.)**



**bzw. alle Produkte, die nicht biologisch abgebaut werden, dürfen nicht in die Umwelt eingeleitet werden. Die Entsorgung muss unter Beachtung der einschlägigen geltenden Gesetzesbestimmungen erfolgen.**

DE





# INDEX

	réf. chapitres	page
<b>1<sup>e</sup> PARTIE</b>		<b>1 INFORMATIONS GÉNÉRALES</b> ..... 2
		<b>2 INFORMATIONS TECHNIQUES</b> ..... 3
		<b>3 SÉCURITÉ</b> ..... 5
		<b>4 UTILISATION ET FONCTIONNEMENT</b> ..... 7
		<b>5 ENTRETIEN</b> ..... 9
<b>2<sup>e</sup> PARTIE</b>		<b>6 PANNES</b> ..... 11
		<b>7 MANUTENTION ET INSTALLATION</b> ..... 12
		<b>8 RÉGLAGES</b> ..... 17
		<b>9 REMPLACEMENT DE PIÈCES</b> ..... 17
		<b>ANNEXES</b> ..... I÷V

## INDEX ANALYTIQUE

**A** Accessoires sur demande, 4  
 Allumage et extinction de l'appareil, 8  
 Appareil et fabricant, identification, 2  
 Appareil, description générale, 3  
 Appareil, élimination, 17  
 Appareil, essai, 17  
 Appareil, inutilisation prolongée, 8  
 Appareil, mise en place, 13  
 Appareil, nettoyage, 10  
 Appareils en batterie, montage, 14  
 Assistance, demande, 3

**B** Branchement électrique, 15  
 But du manuel, 2

**C** Commandes, description, 7  
 Conseils d'utilisation, 9

**D** Déballage et emballage, 12  
 Demande d'assistance, 3  
 Dépannage, 11  
 Description des commandes, 7  
 Description générale de l'appareil, 3  
 Dispositifs de sécurité, 4  
 Données techniques, 3

**E** Élimination de l'appareil, 17  
 Emballage et déballage, 12  
 Entretien, recommandations pour l', 9  
 Essai de l'appareil, 17

**F** Fabricant et appareil, identification, 2

**I** Identification du fabricant et de l'appareil, 2  
 Informations pour le lecteur, 2  
 Installation et manutention, recommandations pour la, 12  
 Inutilisation prolongée de l'appareil, 8

**L** Levage et manutention, 13

**M** Manutention et installation, recommandations pour la, 12  
 Manutention et levage, 13  
 Mise en place de l'appareil, 13  
 Modes de réglages, 17  
 Modes de remplacements, 17  
 Montage des appareils en batterie, 14

**N** Nettoyage de l'appareil, 10  
 Nettoyage de la table de cuisson, 11  
 Normes de sécurité, 5

Normes pour la sécurité sur l'impact environnemental, 6

**P** Pannes, dépannage, 11

**R** Recommandations pour l'utilisation, 7  
 Recommandations pour l'entretien, 9  
 Recommandations pour la manutention et l'installation, 12

**S** sécurité et information, signaux de, 4  
 sécurité, dispositifs de, 4  
 Sécurité, normes de, 5  
 Signaux de sécurité et information, 4

**T** Table de cuisson, nettoyage, 11  
 Transport, 12  
 Transformation de l'alimentation électrique, 16

**U** Utilisation, conseils d', 9  
 Utilisation, recommandations pour l', 7

**V** Ventilation de la pièce, 13

FR

## INFORMATIONS POUR LE LECTEUR

Pour retrouver facilement les sujets qui vous intéressent, consulter l'index analytique au début du manuel.

Ce manuel est divisé en deux parties.



**1e partie:** elle contient toutes les informations nécessaires aux destinataires hétérogènes, c'est-à-dire les utilisateurs de l'appareil.



**2e partie:** elle contient toutes les informations nécessaires aux destinataires homogènes, c'est-à-dire tous les opérateurs experts et autorisés à manutentionner, transporter, installer, vérifier, réparer et démolir l'appareil.

Les utilisateurs doivent consulter uniquement la 1e partie, les opérateurs experts la 2e partie. Ceux-ci peuvent lire aussi la 1e partie pour avoir, si nécessaire, une vision plus complète des informations.

## BUT DU MANUEL

Ce manuel, qui fait partie intégrante de l'appareil, a été rédigé par le fabricant pour fournir les informations nécessaires à ceux qui sont autorisés à interagir avec celui-ci pendant sa vie. Les destinataires des informations doivent non seulement adopter une bonne technique d'utilisation, mais ils doivent aussi lire attentivement les indications et les appliquer de façon rigoureuse.

Ces informations sont fournies par le fabricant dans sa langue d'origine (italien) et peuvent être traduites dans d'autres langues pour satisfaire les exigences législatives et/ou commerciales.

Un peu de temps consacré à la lecture de ces informations, permettra d'éviter des risques à la santé et à la sécurité des personnes et des dommages économiques.

Conserver ce manuel pour toute la durée de vie de l'appareil, dans un lieu connu et facilement accessible, pour l'avoir toujours à disposition au moment où l'on doit le consulter.

Le fabricant se réserve le droit d'apporter des modifications sans l'obligation de fournir préalablement une communication.

Pour mettre en évidence certaines parties de texte très importantes ou pour indiquer certaines caractéristiques, des symboles ont été utilisés dont le sens est décrit ci-après.



### Attention

Indique qu'il faut adopter des comportements appropriés pour ne pas mettre en péril la santé et la sécurité des personnes et ne pas provoquer de dommages économiques.



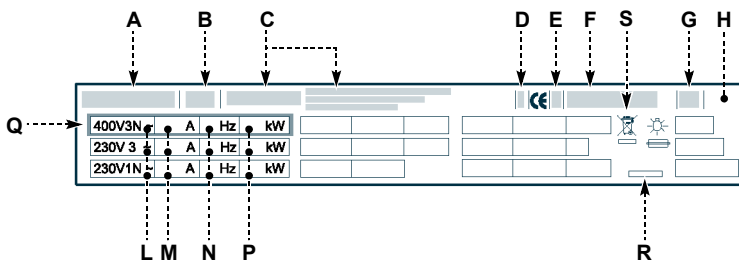
### Important

Indique des informations techniques d'une grande importance à ne pas négliger.

## IDENTIFICATION DU FABRICANT ET DE L'APPAREIL

La plaque d'identification représentée, est appliquée directement sur l'appareil. Elle reporte les références et les indications indispensables à la sécurité.

- A) Modèle de l'appareil
- B) Type de personnalisation
- C) Identification du fabricant
- D) Classe d'isolation



- E) Année de fabrication
- F) Numéro de série
- G) Degré de protection
- H) Pays de destination
- L) Tension (V)
- M) Absorption (A)

- N) Fréquence (Hz)
- P) Puissance déclarée (kW)
- Q) Indicateur de tension d'essai
- R) Date de fabrication
- S) Symbole DEEE

### DEMANDE D'ASSISTANCE

Pour toute exigence, s'adresser à l'un des centres autorisés. Pour toute demande d'assistance techni-

que, indiquer les données reportées sur la plaque d'identification et le type de défaut relevé.

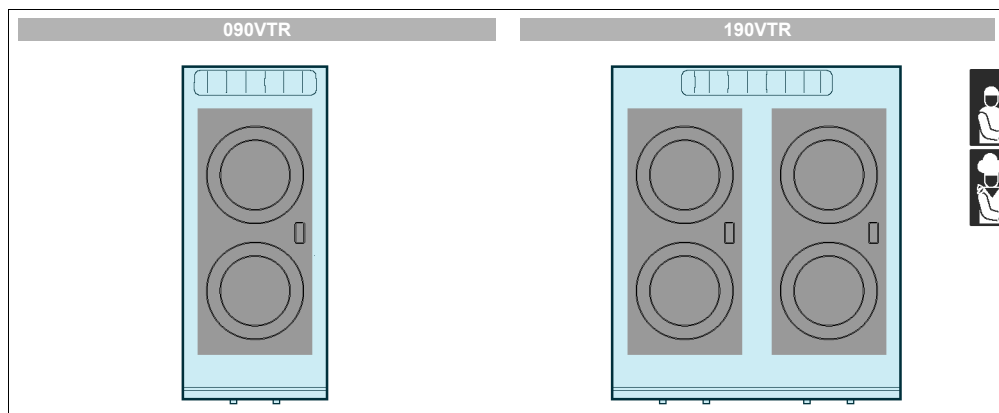
## INFORMATIONS TECHNIQUES

2

### DESCRIPTION GÉNÉRALE DE L'APPAREIL

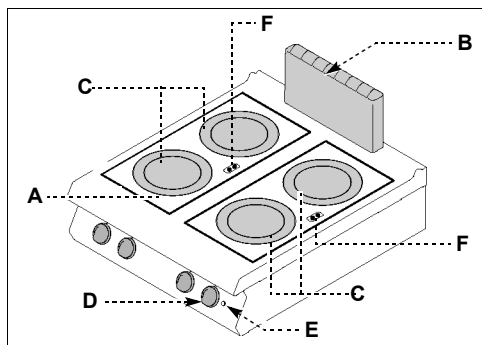
La plaque en vitrocéramique, que l'on appellera maintenant appareil, a été conçue et fabriquée pour la cuisson indirecte des aliments dans le domaine

de la restauration professionnelle. En fonction des exigences d'utilisation, l'appareil est réalisé en plusieurs versions (voir figure).



### Organes principaux

- A) **Table de cuisson** : elle est réalisée en vitrocéramique.
- B) **Évacuation des fumées (type A)** : pour évacuer la chaleur générée par les résistances.
- C) **Plaque de cuisson** : elle est constituée de 2 résistances électriques (interne et externe)
- D) **Manette de commande de la plaque** : elle sert pour régler la puissance de chauffe.
- E) **Voyant de réseau** : il signale l'activation de l'alimentation électrique.
- F) **Voyant de la plaque** : il signale l'activation de la plaque correspondante.



FR

### DONNÉES TECHNIQUES

Voir tableaux et "Fiche des raccordements" à la fin du manuel.

## DISPOSITIFS DE SÉCURITÉ

Même si l'appareil est complet de tous les dispositifs de sécurité, lors de l'installation et du raccordement, ils devront, si nécessaire, être intégrés avec d'autres pour respecter les lois en vigueur.

**A) Thermostat à redémarrage automatique :** c'est un dispositif relié à chaque résistance qui réduit sa puissance en cas de surchauffe. Lorsqu'on a remédié à la cause et que la température diminue, le fonctionnement reprend automatiquement.

### **i Important**

**L'intervention du thermostat n'est signalée par aucun dispositif de signalisation**

### **⚠ Attention**

**Vérifier quotidiennement que les dispositifs de sécurité soient parfaitement installés et efficaces.**

## SIGNAUX DE SÉCURITÉ ET INFORMATION

L'illustration indique la position des signaux appliqués.

**A) Plaque d'identification du fabricant et de l'appareil.**

**B) Risque de brûlure:** attention aux surfaces chaudes.

**C) Risque générique:** pendant le lavage de l'appareil ne pas diriger de jets d'eau sous pression sur les pièces intérieures.

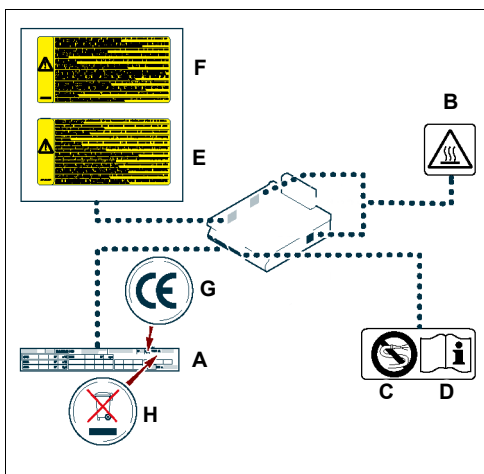
**D) Danger générique:** avant tout type d'intervention, lire attentivement ce manuel.

**E) Risque générique:** rappelle l'attention sur le respect des normes. « Installer conformément aux normes en vigueur et n'utiliser que dans des pièces bien aérées ».

**F) Risque générique:** rappelle l'attention sur le respect des normes. « Nous déclinons toute responsabilité pour le non-respect des normes d'installation et de mise en service ».

**G) Marquage CE:** indique que l'appareil est conforme à la norme.

**H) Symbole DEEE:** indique que l'appareil doit faire l'objet d'une collecte sélective.



## ACCESSOIRES SUR DEMANDE

Sur demande l'appareil peut être équipé des accessoires suivants.

**A) Kit pour installation « sur soubassement »** (voir page 14)

**B) Kit pour installation « en pont »** (voir page 14)

**C) Kit traverse de soutien** (voir page 14)

## NORMES DE SÉCURITÉ

Le fabricant, lors de la conception et de la fabrication, a fait très attention aux aspects qui peuvent provoquer des risques à la sécurité et à la santé des personnes qui interagissent avec l'appareil. Non seulement il a respecté les lois en vigueur à ce sujet, mais il a adopté toutes les « règles de la bonne technique de fabrication ». Le but de ces informations est de sensibiliser les utilisateurs à faire très attention pour prévenir tout risque. Mais la prudence est irremplaçable. La sécurité est aussi dans les mains de tous les opérateurs qui interagissent avec l'appareil.

Lire attentivement les instructions reportées dans ce manuel et celles appliquées directement, en particulier respecter celles concernant la sécurité.

Ne pas modifier, ne pas éluder, ne pas éliminer ou by-passer les dispositifs de sécurité installés. Le non-respect de cette condition peut entraîner des risques graves pour la sécurité et la santé des personnes.

Même après s'être documenté opportunément, à la première utilisation, si nécessaire, simuler quelques manoeuvres d'essai pour localiser les commandes, en particulier celles relatives à l'allumage et à l'extinction.

Utiliser l'appareil uniquement pour les usages prévus par le fabricant. L'utilisation de l'appareil pour des usages impropres peut entraîner des risques pour la sécurité et la santé des personnes ainsi que des dommages économiques.

Tous les entretiens qui demandent une compétence technique précise ou des capacités particulières ne peuvent être exécutés que par du personnel qualifié, ayant une expérience reconnue et acquise dans le secteur spécifique d'intervention.

Pour maintenir l'hygiène et protéger les aliments de tous les phénomènes de contamination, il faut nettoyer soigneusement les éléments qui sont en contact directement ou indirectement avec les aliments et toutes les zones limitrophes. Effectuer ces opérations avec des produits détergents pour usage alimentaire, en évitant absolument ceux inflammables ou qui contiennent des substances nocives à la santé des personnes. Ces opérations sont exécutées lorsqu'il y a nécessité et à la fin de chaque utilisation.

Quand on utilise des produits détergents pour le nettoyage et l'hygiénisation de l'appareil, porter les équipements de protection individuels (gants, masques, lunettes, etc.) conformément aux lois en vigueur en matière de sécurité et de santé.

À la fin de chaque utilisation, s'assurer que les brûleurs sont éteints, avec les manettes de commande désactivées et les lignes d'alimentation interrompues.



En cas d'inutilisation prolongée, non seulement désactiver toutes les lignes d'alimentation, mais effectuer aussi un nettoyage soigné de l'intérieur et de l'extérieur de l'appareil et de ce qui l'entoure, selon les indications fournies par le fabricant et par les lois en vigueur en la matière.

Un opérateur doit être constamment présent pendant l'utilisation quotidienne de l'appareil.

Pendant le lavage de l'appareil ne pas diriger de jets d'eau sous pression sur les pièces intérieures.

Ne pas laisser d'objets ou de matériau inflammable à l'intérieur du compartiment ou à proximité de l'appareil.

FR

## NORMES POUR LA SÉCURITÉ SUR L'IMPACT ENVIRONNEMENTAL

Chaque organisation a pour but d'appliquer des procédures pour trouver et contrôler l'influence des propres activités (produits, services, etc.) sur l'environnement.

Les procédures pour évaluer les impacts significatifs sur l'environnement doivent tenir compte des facteurs suivants.

- Émissions dans l'atmosphère
- Évacuations des liquides
- Gestion des déchets
- Contamination du sol
- Utilisation des matières premières et des ressources naturelles
- Problèmes locaux relatifs à l'impact environnemental

Pour cela le fabricant fournit quelques indications qui devront être considérées par tous ceux autorisés à interagir avec l'appareil au cours de sa vie prévue, pour prévenir l'impact environnemental.



- Tous les éléments de l'emballage doivent être éliminés conformément aux lois en vigueur dans le pays d'utilisation.
- Lors de l'utilisation et de l'entretien, éviter de déverser dans l'atmosphère des produits polluants (huiles, graisses, etc.) et effectuer la collecte différenciée des déchets en fonction de la composition des différentes pièces et en respectant les lois en vigueur en la matière.
- Si l'on veut supprimer l'appareil, sélectionner tous les composants en fonction de leurs caractéristiques et effectuer la collecte différenciée.

**Sécurité pour l'élimination des déchets d'équipements électriques et électroniques (Directive DEEE 2002/96/CE)**

### **i Important**

**Ne pas évacuer les matières polluantes dans l'atmosphère. Effectuer l'élimination dans le respect des lois en vigueur en la matière.**

En référence à la Directive DEEE 2002/96/CE (déchets d'équipements électriques et électroniques), l'utilisateur, lorsqu'il veut éliminer les appareils, doit les transporter vers des points de collecte agréés, ou les remettre encore installés au vendeur lors d'un nouvel achat.

Tous les appareils qui doivent être éliminés conformément à la Directive DEEE 2002/96/CE, sont marqués d'un symbole spécial (voir page 4).

### **i Important**

**L'évacuation abusive des déchets d'équipements électriques et électroniques est passible de sanctions conformément aux lois en vigueur dans le territoire où l'infraction a été commise.**

**Les déchets des équipements électriques et électroniques peuvent contenir des substances dangereuses avec des effets potentiellement nocifs sur l'environnement et sur la santé des personnes. L'évacuation et l'élimination doivent être faites de façon correcte.**

## RECOMMANDATIONS POUR L'UTILISATION

### **i** Important

L'incidence des accidents dérivant de l'utilisation d'appareils dépend de beaucoup de facteurs que l'on ne peut pas toujours prévenir et contrôler. Certains accidents peuvent dépendre de facteurs ambiants non prévisibles, d'autres dépendent surtout des comportements des utilisateurs. Ceux-ci, non seulement devront être autorisés et opportunément documentés, si nécessaire, à la première utilisation, mais ils devront simuler quelques manoeuvres pour localiser les commandes et les fonctions principales.

Utiliser seulement comme prévu par le fabricant et ne modifier aucun dispositif pour obtenir des performances différentes de celles prévues. Avant l'utilisation, vérifier si les dispositifs de sécurité sont parfaitement installés et efficaces. Les utilisateurs doivent s'engager à satisfaire ces conditions, doivent appliquer toutes les normes de sécurité et lire attentivement la description des commandes et la mise en marche.

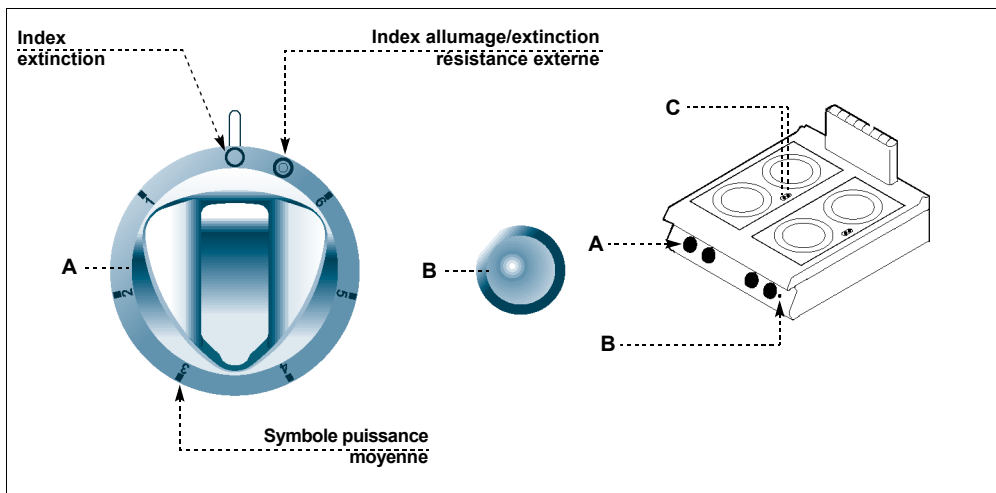
## DESCRIPTION DES COMMANDES

Sur l'appareil sont disposées les commandes pour activer les fonctions principales.

**A) Manette de commande des plaques** : elle sert pour activer, désactiver et régler les plaques de chauffe.

**B) Voyant de réseau** : il signale l'activation de l'alimentation électrique.

**C) Voyant de la plaque** : il signale l'activation de la plaque correspondante.



FR

## ALLUMAGE ET EXTINCTION DE L'APPAREIL

### Allumage

Pour cette opération, procéder comme suit.

- 1 - Agir sur l'interrupteur sectionneur automatique pour activer le branchement à la ligne électrique principale.
- 2 - Tourner la manette (A) en sens horaire (pos. 1), pour activer la résistance interne de la plaque à la puissance minimum.
- 3 - Tourner la manette (A) sur l'une des autres positions pour régler la puissance de la résistance à la valeur désirée.
- 4 - Si nécessaire, tourner la manette (A) en sens horaire (pos. 2) pour activer la résistance externe. Lorsqu'on lâche la manette, elle retourne en position 3.
- 5 - Tourner la manette (A) sur l'une des autres positions pour régler la puissance de la résistance à la valeur désirée.

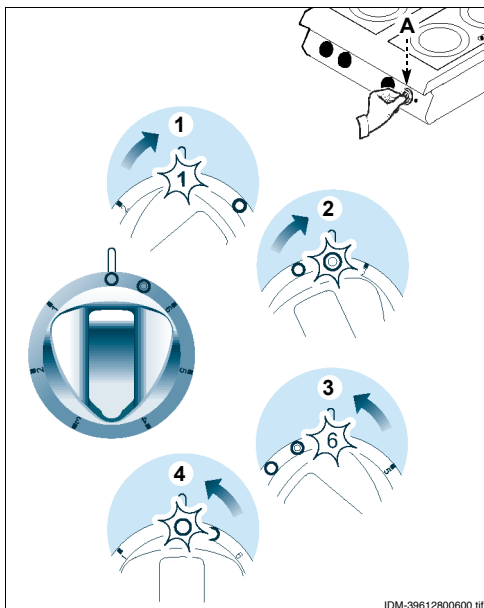


### Important

**L'index de puissance se réfère uniquement à la résistance interne.**

### Extinction

- 1 - Tourner la manette (A) sur 4 pour désactiver les résistances.



- 2 - Agir sur l'interrupteur sectionneur automatique pour désactiver le branchement à la ligne électrique principale.

## INUTILISATION PROLONGÉE DE L'APPAREIL

**FR** Si l'appareil reste inactif pendant longtemps, procéder comme suit.

- 1 - Agir sur l'interrupteur sectionneur de l'appareil pour désactiver le branchement à la ligne électrique principale.
- 2 - Nettoyer soigneusement l'appareil et les zones limitrophes

- 3 - Étaler un voile d'huile alimentaire sur les surfaces en acier inox.
- 4 - Exécuter toutes les opérations d'entretien.
- 5 - Recouvrir l'appareil d'une protection et laisser quelques fentes pour la circulation de l'air.



## CONSEILS D'UTILISATION

Afin de garantir une utilisation correcte de l'appareil, suivre ces conseils.

- Utiliser exclusivement les accessoires indiqués par le fabricant.
- Ne pas utiliser l'appareil pour la cuisson directe des aliments.
- Utiliser l'appareil exclusivement pour chauffer les casseroles.
- Pour économiser de l'énergie, utiliser des casseroles à fond épais, plat et avec la base légèrement plus grande que la plaque de chauffe.
- L'appareil et les zones environnantes doivent être constamment propres.
- Nettoyer promptement les résidus de graisse

avec un chiffon humide pour éviter des effets corrosifs sur les plaques.

- Avant de cuisiner des aliments très sucrés (par ex. des confitures), appliquer sur la table de cuisson un produit de protection, pour éviter de l'endommager si l'aliment déborde du récipient.
- Pour le nettoyage, utiliser exclusivement des produits détergents pour usage alimentaire.



### Attention

**Éviter d'utiliser les plaques à vide (sans casseroles) et les éteindre lorsqu'elles ne sont pas utilisées.**

## ENTRETIEN

5



### RECOMMANDATIONS POUR L'ENTRETIEN

Maintenir l'appareil en parfait état de fonctionnement en effectuant les opérations d'entretien programmé prévues par le fabricant. Un bon entretien permettra d'obtenir les meilleures performances, une plus longue durée et un maintien constant des conditions de sécurité requises.



### Attention

**Avant toute intervention d'entretien, activer tous les dispositifs de sécurité prévus et évaluer s'il faut voir informer les opérateurs travaillant sur l'appareil et ceux à proximité. En particulier couper l'alimentation électrique à l'aide de l'interrupteur sectionneur et empê-**

**cher l'accès à tous les dispositifs qui pourraient, s'ils sont activés, provoquer des conditions de danger inattendu pour la sécurité et la santé des personnes.**

Après **chaque utilisation** et lorsque cela s'avère nécessaire, nettoyer:

- La table de cuisson (voir p. 11)
- L'appareil et ce qui l'entoure (voir p. 10)

Tous les **100 heures de fonctionnement** faire faire, par des opérateurs experts et autorisés, les opérations suivantes:

- vérifier l'efficacité de l'installation électrique

FR

## NETTOYAGE DE L'APPAREIL

Etant donné que l'appareil est utilisé pour la préparation de produits alimentaires pour l'homme, il faut faire attention à tout ce qui concerne l'hygiène; l'ap-

pareil et tout ce qui l'entoure doivent toujours être très propres.

### Tableau des produits pour le nettoyage

Description	Produits
Pour laver et rincer	Eau potable à température ambiante
Pour nettoyer et sécher	Chiffon non abrasif et qui ne laisse aucun résidu
Produits pour éliminer des taches de graisse (ex. sauces, soupes, etc.)	Polychrom, Sigolin Chrom, Inox Crème, Vif Super-Reiniger, Supernettoyant, Sida, Wiener Klak, Pudol System Pflege
Produits pour éliminer des taches de calcaire et/ou de liquides	Polychrom, Sigolin Chrom, Inox Crème, Vif Super-Reiniger, Supernettoyant
Produits pour éliminer des taches de teinture et/ou métalliques	Polychrom, Sigolin Chrom



### Important



**Avant de commencer toute opération de nettoyage, couper l'alimentation électrique par l'interrupteur sectionneur et laisser refroidir l'appareil.**

Il est également recommandé.

- 1 - De n'utiliser que de l'eau tiède, des produits détergents pour usage alimentaire, du matériau non abrasif pour nettoyer les parties de l'appareil.
- 2 - Nettoyer soigneusement les éléments qui sont en contact direct ou indirect avec les aliments et toutes les zones avoisinantes.
- 3 - Nettoyer les accessoires après leur utilisation avec un dégraissant approprié. Le lavage en lave-vaisselle est conseillé.



### Attention

**Ne pas utiliser de produits qui contiennent des substances dangereuses pour la santé des personnes (solvants, essences, etc.).**

- 4 - De rincer les surfaces avec de l'eau potable et les essuyer.
- 5 - De faire attention aux surfaces en acier inox pour ne pas les endommager. En particulier, éviter l'utilisation de produits corrosifs, ne pas utiliser de matériau abrasif ou d'outils tranchants.
- 6 - De nettoyer les dépôts calcaires qui peuvent se former sur certaines surfaces de l'appareil.

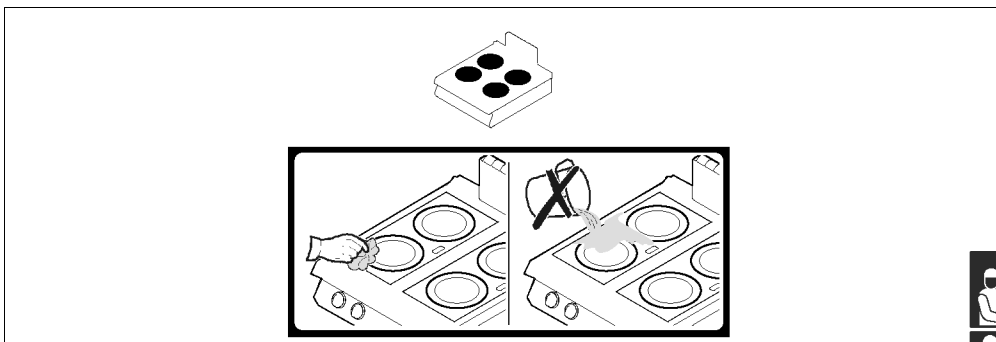
## NETTOYAGE DE LA TABLE DE CUISSON

Pour cette opération, procéder comme suit.

- 1 - Eteindre et laisser refroidir l'appareil.
- 2 - Agir sur l'interrupteur sectionneur pour désactiver l'alimentation électrique.
- 3 - Nettoyer soigneusement la table de cuisson avec une éponge et des détergents traditionnels, rincer abondamment et essuyer.

### **i Important**

**Ne pas diriger de jets d'eau sur les plaques encore chaudes pour ne pas les endommager.**



## PANNES

6

### DÉPANNAGE

Avant sa mise en service, l'appareil a été essayé. Les informations reportées ci-après ont pour but d'aider à l'identification et à la correction d'éventuels pannes et dysfonctionnements qui pourraient se présenter en cours d'utilisation. Certains de ces problèmes peuvent être résolus par

l'utilisateur, pour tous les autres il faut une compétence technique précise ou des capacités particulières; ils doivent donc être exécutés exclusivement par du personnel qualifié ayant une expérience reconnue et acquise dans le secteur spécifique d'intervention.

Inconvénient	Cause	Solution
Les plaques de chauffe ne s'activent pas	Branchement électrique qui n'est pas exécuté correctement	Contrôler la connexion des câbles électriques <b>i Important</b> Contacter le service assistance
	Régulateur de puissance endommagé	Remplacer le régulateur. <b>i Important</b> Contacter le service assistance
Les plaques de chauffe restent activées	Dysfonctionnement de composants fonctionnels	<b>i Important</b> Contacter le service assistance

## RECOMMANDATIONS POUR LA MANUTENTION ET L'INSTALLATION

### **i** Important

Effectuer la manutention et l'installation en respectant les informations fournies par le fabricant, reportées directement sur l'emballage, sur l'appareil et dans les instructions d'utilisation. Celui qui est autorisé à

effectuer ces opérations devra, si nécessaire, organiser un "plan de sécurité" pour sauvegarder la sécurité des personnes directement impliquées.

### EMBALLAGE ET DÉBALLAGE

L'emballage est réalisé, en limitant les encombrements, même en fonction du type de transport adopté.

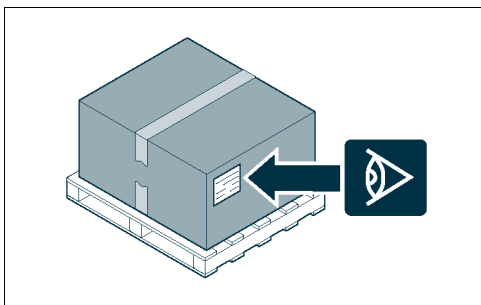


Pour faciliter le transport, l'expédition peut être faite avec certains composants démontés et opportunément protégés et emballés.

Sur l'emballage sont reportées toutes les informations nécessaires au chargement et au déchargement.

Lors du déballage, contrôler le bon état et la quantité exacte de composants.

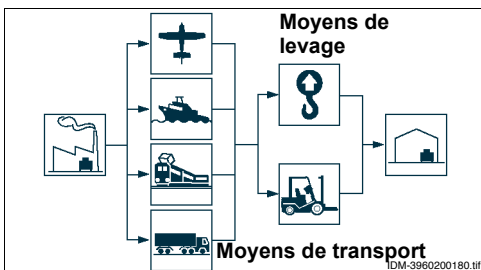
Le matériau d'emballage doit être éliminé conformément aux lois en vigueur.



### TRANSPORT

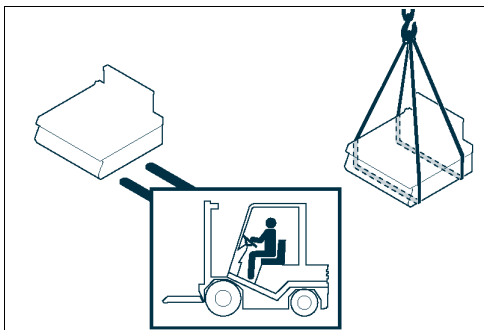
Le transport, en fonction aussi du lieu de destination, peut être effectué avec des moyens différents. Le schéma représente les solutions les plus courantes.

Pendant le transport, afin d'éviter des déplacements intempestifs, fixer au moyen de transport de façon appropriée.



## MANUTENTION ET LEVAGE

L'appareil peut être manutentionné avec un dispositif de levage à fourches ou à crochet d'une capacité de charge appropriée. Avant d'effectuer cette opération, contrôler la position du centre de gravité de la charge.

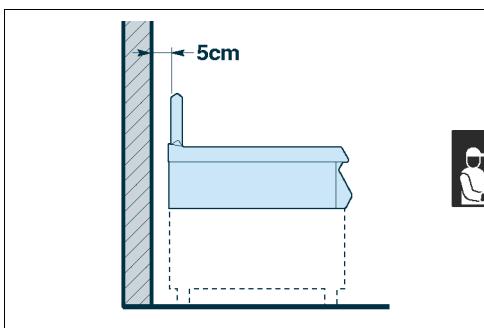


## MISE EN PLACE DE L'APPAREIL

Toutes les phases de mise en place doivent être prises en considération, dès la réalisation du projet général. Avant de commencer ces phases, outre la définition de la zone de mise en place, celui qui est autorisé à effectuer ces opérations devra, si nécessaire, faire un "plan de sécurité" pour sauvegarder l'intégrité des personnes directement impliquées et appliquer de façon rigoureuse toutes les lois, avec une attention toute particulière à celles sur les chantiers mobiles.

La zone d'installation doit être équipée de tous les raccordements d'alimentation, d'évacuation des résidus de production; elle doit être suffisamment éclairée et avoir toutes les conditions hygiéniques et sanitaires requises par les lois en vigueur, pour éviter la contamination des aliments.

Si nécessaire, repérer la position exacte de chaque appareil ou sous-ensemble en traçant les coordonnées pour les positionner correctement.



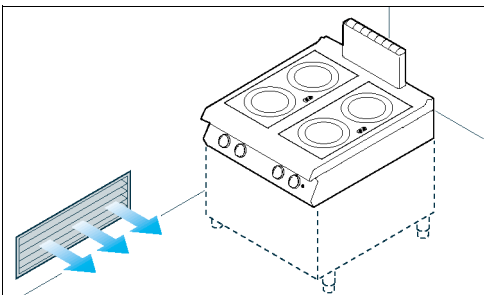
La mise en place doit être faite à une distance de la paroi non inférieure à 5 cm si celle-ci ne résiste pas à une température d'au moins 150°C.

Effectuer l'installation conformément aux lois, aux normes et aux spécifications en vigueur dans le pays.

## VENTILATION DE LA PIÈCE

Dans la pièce où l'appareil est installé, il doit y avoir des prises d'air pour garantir le fonctionnement correct de l'appareil et pour le changement d'air dans la pièce même.

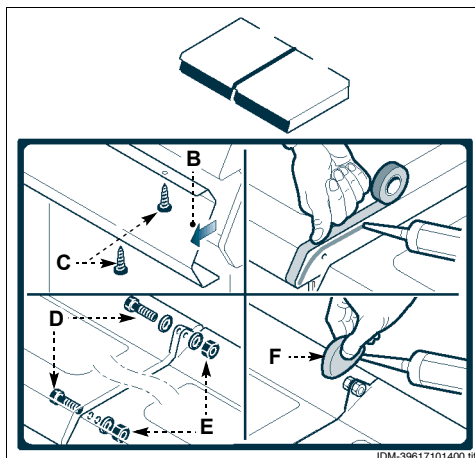
Les prises d'air doivent avoir des dimensions adéquates, être protégées par des grilles et placées de façon à ne pas être obstruées.



## MONTAGE DES APPAREILS EN BATTERIE

Pour monter les appareils en batterie (les uns à côté des autres), procéder comme suit.

- 1 - Dévisser les vis (C) et démonter les tableaux de commandes (B).
- 2 - Appliquer, sur les bords à rapprocher, du ruban adhésif de protection.
- 3 - Appliquer, sur les côtés à rapprocher, de l'adhésif pour usage alimentaire.
- 4 - Rapprocher les appareils.
- 5 - Unir les appareils avec les vis et les écrous (D-E).
- 6 - Enlever l'adhésif en surplus et le ruban adhésif.
- 7 - Appliquer l'adhésif à l'intérieur du couvercle (F), et monter pour couvrir la zone de fixation.
- 8 - Remonter les tableaux de commandes (B) à la fin de l'opération.

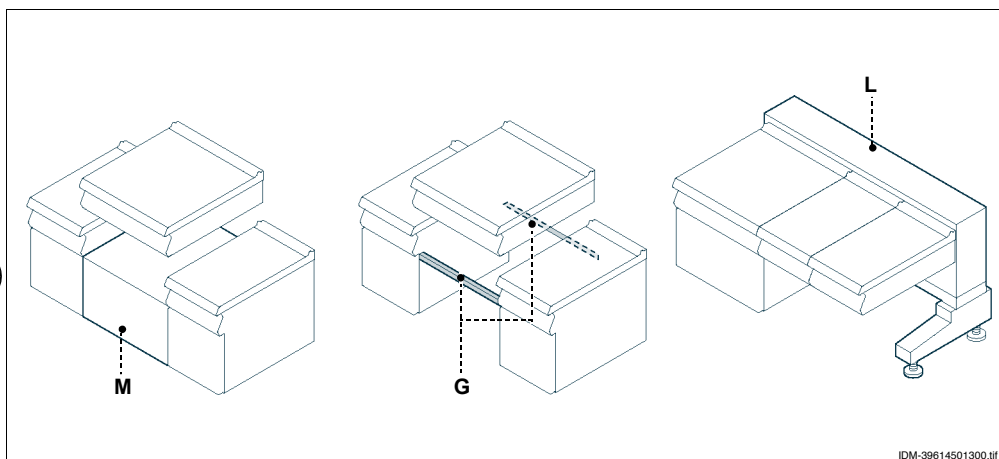


Pour les appareils en batterie, différents kits d'installation sont disponibles, sur demande:

**G)**Kit pour installation « en pont »

**L)**Kit traverse de soutien

**M)**Kit pour installation « sur soubassement »



## BRANCHEMENT ÉLECTRIQUE

### **i** Important

Le branchement doit être fait par du personnel autorisé et qualifié, conformément aux lois en vigueur à ce sujet en utilisant le matériel approprié et prescrit. L'appareil est fourni avec tension de fonctionnement à 400V/3N, commutable à 230V/3 - 230V/1N ( Seulement pour la version 090VTR ) (voir schémas électriques annexés)

### **!** Attention

Avant toute intervention, couper l'alimentation électrique générale.

Effectuer le branchement de l'appareil au réseau électrique d'alimentation comme suit.

- 1 - Installer, s'il n'est pas présent, un interrupteur sectionneur (A) près de l'appareil avec déclencheur magnétothermique et bloc différentiel.

- 2 - Dévisser les vis (C) et démonter le tableau de commandes (B).

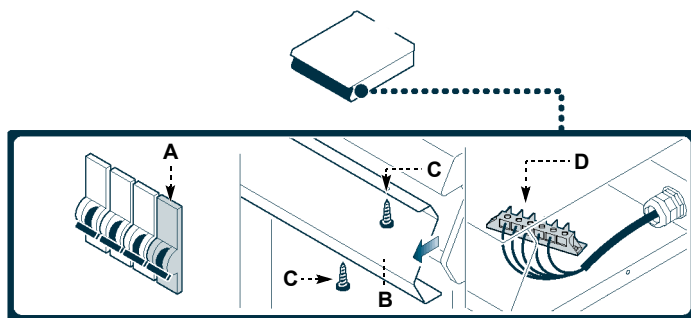
- 3 - Connecter l'interrupteur sectionneur (A) aux borniers (D) de l'appareil comme indiqué sur la figure et dans le schéma électrique à la fin du manuel.

Utiliser un câble flexible avec des caractéristiques non inférieures au type H07RN-F et une température d'utilisation d'au moins 80°C.

### **i** Important

Au moment du branchement, faire attention au branchement des câbles de neutre et de terre.

- 4 - Remonter le tableau de commandes (B) à la fin de l'opération.



FR

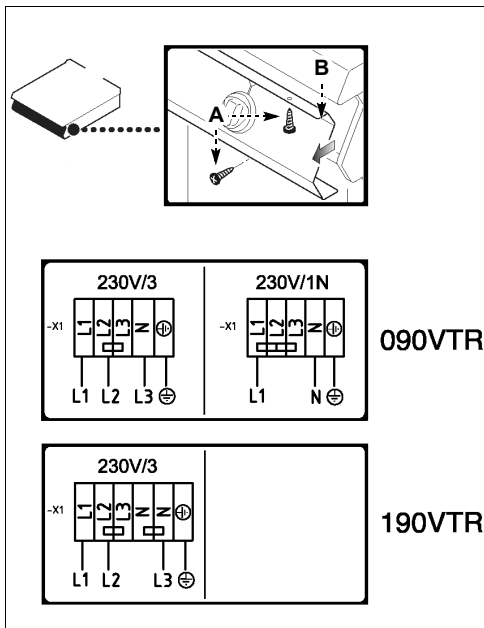
## **i Important**

L'appareil est fourni avec tension de fonctionnement à 400V/3N (signalée par l'adhésif appliqué sur la plaque d'identification) et il est possible d'effectuer la transformation à 230V/3 - 230V/1N (Seulement pour la version 090VTR ) comme indiqué ci-après.

## **⚠ Attention**

Avant toute intervention, couper l'alimentation électrique générale.

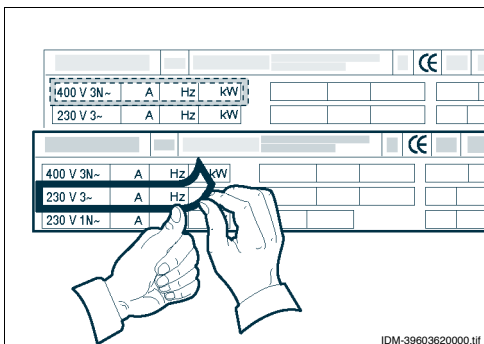
- 1 - Dévisser les vis (A) et démonter le tableau de commandes (B).
- 2 - Modifier les raccordements du bornier comme indiqué sur la figure ou dans le schéma électrique à la fin du manuel.
- 3 - Remonter le tableau de commandes (B) à la fin de l'opération.



- 4 - Enlever l'adhésif qui indique la tension d'essai appliqué sur la plaque d'identification et mettre le nouveau avec la tension utilisée.

## **i Important**

L'opération étant terminée, s'assurer qu'il n'y ait pas d'anomalies de fonctionnement.





## ESSAI DE L'APPAREIL

### **i** Important

**Avant la mise en service, l'essai de l'installation doit être fait pour évaluer les conditions opérationnelles de chaque composant et trouver les éventuelles anomalies. Au cours de cette opération, vérifier si toutes les conditions de sécurité et d'hygiène ont été rigoureusement respectées.**

Pour l'essai, effectuer les vérifications suivantes

- 1 - Vérifier que la tension de réseau corresponde à celle de l'appareil.

2 - Agir sur l'interrupteur sectionneur automatique pour vérifier le branchement électrique.

3 - Vérifier le fonctionnement correct des dispositifs de sécurité.

L'essai étant terminé, si nécessaire, instruire opportunément l'utilisateur, pour qu'il acquiert toutes les compétences nécessaires à la mise en service de l'appareil en toute sécurité, comme prévu par les lois en vigueur.

## RÉGLAGES

8

### MODES DE RÉGLAGES

Les fonctions principales de l'appareil ne prévoient pas d'interventions particulières de réglage par du

personnel spécialisé sauf les réglages effectués lors de l'utilisation par l'utilisateur.



## REPLACEMENT DE PIÈCES

9

### MODES DE REMPLACEMENTS

L'appareil ne prévoit pas le remplacement de parties fonctionnelles par du personnel spécialisé, sauf

le remplacement d'éléments de service qui peut être effectué par l'utilisateur.

### ELIMINATION DE L'APPAREIL

### **i** Important



**Cette opération doit être effectuée par des opérateurs experts, dans le respect des lois en vigueur sur la sécurité du lieu de travail. Ne pas disperser dans l'atmosphère des**

**produits non biodégradables, huiles lubrifiantes et composants non ferreux (caoutchouc, PVC, résines, etc.). Les éliminer en respectant les lois en vigueur.**

FR



# INDICE

	ref. capítulos	pág	
<b>1ª PARTE</b>		1 INFORMACIONES DE CARÁCTER GENERAL.....	2
		2 INFORMACIONES DE CARÁCTER TÉCNICO.....	3
		3 SEGURIDAD.....	5
		4 USO Y FUNCIONAMIENTO.....	7
		5 MANTENIMIENTO.....	9
		6 AVERÍAS.....	11
		7 DESPLAZAMIENTO E INSTALACIÓN.....	12
<b>2ª PARTE</b>		8 REGULACIONES.....	17
		9 SOSTITUCIÓN DE PIEZAS.....	17
		ANEXOS.....	I÷V

# INDICE ANALÍTICO

**A** Accesorios bajo pedido, 4  
 Aparato, limpieza, 10  
 Asistencia, modalidad para requerir, 3  
 Averías, localización, 11

**B** Búsqueda de averías, 11

**C** Conexión eléctrica, 15  
 Consejos para el uso, 9

**D** Datos técnicos, 3  
 Descripción de los mandos, 7  
 Descripción general del equipo, 3  
 Desembalaje y embalaje, 12  
 Desguace del equipo, 17  
 Desplazamiento e instalación, recomendaciones para el, 12  
 Desplazamiento y elevación, 13  
 Dispositivos de seguridad, 4

**E** Elevación y desplazamiento, 13  
 Embalaje y desembalaje, 12  
 Encendido y apagado del aparato, 8  
 Encimera, limpieza, 11  
 Equipo y fabricante, identificación, 2  
 Equipo, descripción general, 3  
 Equipo, desguace, 17

Equipo, instalación del, 13  
 Equipo, período prolongado de inactividad del, 8  
 Equipo, prueba de funcionamiento, 17  
 Equipos en batería, montaje, 14

**F** Fabricante y equipo, identificación, 2

**I** Identificación fabricante y equipo, 2  
 Informaciones previas, 2  
 Instalación del equipo, 13  
 Instalación y desplazamiento, recomendaciones para el, 12

**L** Limpieza aparato, 10  
 Limpieza encimera, 11

**M** Mandos, descripción, 7  
 Mantenimiento, recomendaciones para efectuar el, 9  
 Modalidad para requerir asistencia, 3  
 Modalidades de regulación, 17  
 Modalidades de sustitución, 17  
 Montaje de equipos en batería, 14

**N** Normas de seguridad, 5  
 Normas de seguridad relativas al impacto ambiental, 6

**O** Objetivo del manual, 2

**P** Período prolongado de inactividad del equipo, 8  
 Prueba de funcionamiento del equipo, 17

**R** Recomendaciones de uso, 7  
 Recomendaciones para efectuar el mantenimiento, 9  
 Recomendaciones para el desplazamiento y la instalación, 12

**S** Seguridad, dispositivos de, 4  
 Seguridad, normas de, 5  
 Señalizaciones de seguridad e información, 4

**T** Transporte, 12  
 Transformación alimentación eléctrica, 16

**U** Uso, consejos para el, 9  
 Uso, recomendaciones de, 7

**V** Ventilación del ambiente, 13

Está prohibida la reproducción, incluso parcial, del presente documento sin la autorización expresa del constructor. El constructor, en la óptica de mejorar continuamente sus productos, se reserva el derecho a modificar esta documentación sin que por ello esté obligado a dar previo aviso y siempre que las modificaciones no representen una fuente de potencial peligro para la seguridad del usuario.

© 2002 - Autores de los textos, ilustraciones y compaginación: IDM esperti in comunicazione tecnica - Forlì (Italia)- El constructor tendrá derecho a reproducir, de forma total o parcial, los textos del presente documento siempre y cuando cite al autor.

## INFORMACIONES PREVIAS

Para ubicar fácilmente los temas específicos de interés, consúltese el índice analítico que se encuentra al inicio del manual.

Este manual comprende dos partes.



**1a parte:** contiene todas las informaciones útiles para destinatarios heterogéneos, esto es, los usuarios del equipo.



**2a parte:** contiene todas las informaciones necesarias para destinatarios homogéneos, esto es, todos los operadores expertos y autorizados para realizar las operaciones de desplazamiento, transporte, instalación, mantenimiento, reparación y desguace del equipo.

Los usuarios deben consultar sólo la 1a parte; en cambio, la 2a parte está destinada a los operadores expertos. En caso de ser necesario, estos últimos pueden leer también la 1a parte, a fin de obtener una visión más completa de todas las informaciones.

## OBJETIVO DEL MANUAL

El presente manual, que es parte integrante del equipo, ha sido confeccionado por el fabricante para suministrar las informaciones necesarias al personal autorizado, a fin de interactuar con el equipo durante el arco de vida previsto para éste.



Además de adoptar una buena técnica de uso, los destinatarios de las informaciones deben leerlas atentamente y aplicarlas de manera rigurosa.



Estas informaciones son suministradas por el fabricante en su propio idioma (italiano) pero pueden ser traducidas a otros idiomas, a fin de satisfacer requerimientos de carácter legislativo y/o comercial.

Dedicarle breve tiempo a la lectura de estas informaciones permitirá evitar riesgos a la salud y a la seguridad de las personas, además de daños económicos. Conservar este manual durante toda la vida útil del equipo en un lugar conocido y fácilmente accesible, a fin de tenerlo a disposición cuando sea necesario consultarlo.

El fabricante se reserva el derecho de aportar modificaciones al equipo sin la obligación de comunicarlo previamente.

Para destacar determinadas partes relevantes del texto o para indicar algunas especificaciones importantes, se han empleado algunos símbolos, cuyo significado se ilustrará a continuación.



### Precaución - advertencia

Indica que es necesario adoptar comportamientos adecuados, a fin de no crear situaciones de riesgo para la salud y/o la seguridad de las personas ni provocar daños económicos.



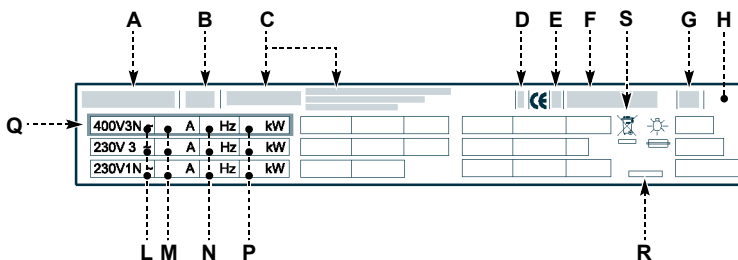
### Importante

Indicación de informaciones técnicas de particular importancia que no deben olvidarse.

## IDENTIFICACIÓN FABRICANTE Y EQUIPO

La placa de identificación fijada directamente en el equipo reproduce todas las referencias e indicaciones indispensables para la seguridad de servicio.

- A) Modelo del aparato
- B) Tipo de personalización
- C) Identificación fabricante
- D) Clase de aislamiento



- E) Año de fabricación
- F) Número de matrícula
- G) Grado de protección
- H) País de destino
- L) Tensión (V)
- M) Consumo (A)

- N) Frecuencia (Hz)
- P) Potencia declarada (kW)
- Q) Indicador tensión de prueba
- R) Fecha de fabricación
- S) Símbolo RAEE

### MODALIDAD PARA REQUERIR ASISTENCIA

En caso de ser necesario, dirigirse a uno de los centros autorizados. Para solicitar asistencia técnica deberán

indicarse los datos reproducidos en la placa de identificación y el tipo de desperfecto que se ha verificado.

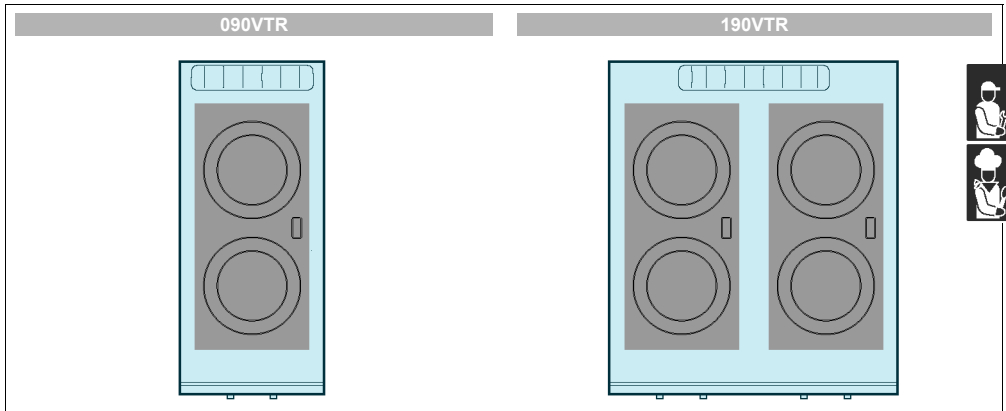
## INFORMACIONES DE CARACTER TÉCNICO

2

### DESCRIPCIÓN GENERAL DEL EQUIPO

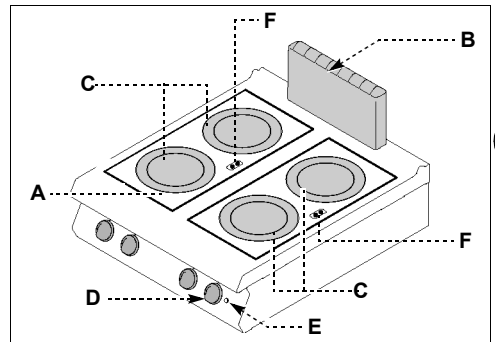
La plancha en vitrocerámica, de ahora en adelante llamada aparato, ha sido proyectada y fabricada para la cocción indirecta de los alimentos, en el ámbito de la restauración profesional.

El aparato es producido en varias versiones en función de los requerimientos específicos de uso (véase figura).



### Órganos principales

- A) Encimera: fabricada en vitrocerámica.
- B) Descarga humos (tipo A): para disipar el calor generado por las resistencias.
- C) Plancha de cocción: constituida por 2 resistencias eléctricas (interna y externa)
- D) Mando de control plancha: sirve para regular la potencia de calentamiento.
- E) Testigo red: señala la activación de la alimentación eléctrica.
- F) Testigo plancha: señala la activación de la respectiva plancha.



### DATOS TÉCNICOS

Véase tablas y "Ficha de enlaces" al final del manual.

## DISPOSITIVOS DE SEGURIDAD

Aunque el equipo cuente con todos los dispositivos de seguridad, en los casos en que así lo determinen las leyes vigentes en materia, se deberá complementar con otros dispositivos en las fases de instalación y enlace.

**A) Termostato de reinicialización automática:** es un dispositivo conectado a cada resistencia que reduce la potencia en caso de recalentamiento de la misma. Una vez eliminada la causa de recalentamiento y reducida la temperatura, el funcionamiento es restablecido de modo automático.

### **i** Importante

La intervención del termostato no es indicada por ningún dispositivo de señalización.

### **⚠** Precaución - advertencia

Controlar periódicamente que los equipos de seguridad se encuentren en perfecto estado y estén correctamente instalados.

## SEÑALIZACIONES DE SEGURIDAD E INFORMACIÓN

La ilustración indica la posición de las señalizaciones fijadas en el equipo.

**A) Placa de identificación fabricante y aparato.**

**B) Peligro de quemaduras:** prestar atención a las superficies calientes.



**C) Peligro genérico:** durante el lavado del aparato no dirigir chorros de agua a presión hacia sus partes internas.

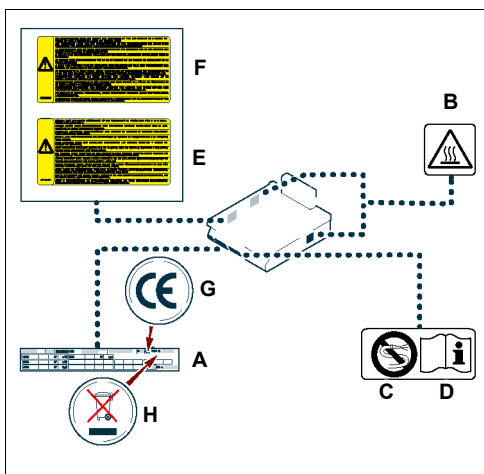


**D) Peligro genérico:** antes de efectuar cualquier tipo de intervención leer atentamente el manual.

**E) Peligro genérico:** tiene por objeto recordar la necesidad de respetar las normas. "Instalar en conformidad con lo dispuesto por la normativa vigente y utilizar sólo en ambientes adecuadamente aireados".

**F) Peligro genérico:** tiene por objeto recordar la necesidad de respetar las normas. "Se declina toda responsabilidad en caso de inobservancia de las normas de instalación y puesta en funcionamiento".

**G) Aprobación CE:** indica que el aparato reúne los requisitos establecidos por la normativa.



**H) Símbolo RAEE:** indica que las piezas del aparato deben clasificarse de modo selectivo.

ES

## ACCESORIOS BAJO PEDIDO

Bajo pedido, el equipo puede ser suministrado con los accesorios que a continuación se indican.

**A) Kit para la instalación "en mueble"** (véase pág. 14)

**B) Kit para la instalación "de puente"** (véase pág. 14)

**C) Kit barra de soporte** (véase pág. 14)

## NORMAS DE SEGURIDAD

Durante las fases de diseño y producción el fabricante ha prestado especial atención a los factores que pueden provocar riesgos en cuanto a seguridad y salud de las personas que interactúan con el equipo. Además del respeto de las leyes vigentes en materia, se han adoptado todas las "reglas de la buena técnica de fabricación". El objetivo de estas informaciones es sensibilizar a los usuarios para que presten especial atención, a fin de prevenir todo tipo de riesgos. La prudencia es de todas maneras insustituible. La seguridad está también en manos de todos los operadores que interactúan con el equipo.

Leer atentamente las instrucciones contenidas en este manual suministrado adjunto y aquellas que están expuestas directamente; en especial observar aquellas relativas al dispositivo de seguridad.

Está absolutamente prohibido alterar, eludir, eliminar y soslayar los dispositivos de seguridad instalados. La inobservancia de esta norma puede determinar graves riesgos para la seguridad y la salud de las personas.

En el primer uso, incluso después de haberse documentado adecuadamente, es conveniente simular algunas maniobras de prueba, a fin de identificar los mandos, especialmente los relativos al encendido y apagado y sus principales funciones.

Utilizar el equipo sólo para los usos previstos por el fabricante. Usos impropios del mismo pueden causar riesgos en cuanto a seguridad y salud de las personas, además de daños económicos.

Todas las intervenciones de mantenimiento que requieren de una competencia técnica precisa o de una capacidad especial, deben ser efectuadas exclusivamente por personal calificado y con experiencia reconocida y adquirida en el sector específico de la intervención.

Para mantener la higiene y proteger los alimentos trabajados respecto de cualquier fenómeno de contaminación, es necesario limpiar prolijamente los elementos que entran en contacto directa o indirectamente con los alimentos y las zonas aledañas. Efectuar estas operaciones exclusivamente con productos detergentes para uso alimenticio y evitar absolutamente el uso de productos inflamables o que contengan sustancias nocivas para la salud de las personas. Dichas operaciones deberán efectuarse cada vez que se estime oportuno y al final de cada utilización.

Al aplicar productos detergentes para la limpieza e higienización del aparato, deberán utilizarse dispositivos de protección individual (guantes, mascarillas, gafas, etc.), en conformidad con lo dispuesto por las leyes vigentes sobre seguridad y salud.



Al final de cada utilización, controlar que los quemadores estén apagados, con los mandos desactivados y las líneas de alimentación desconectadas.

En caso de períodos prolongados de inactividad, además de desconectar todas las líneas de alimentación, es necesario limpiar prolijamente todas las partes internas y externas del equipo y del ambiente circunstante, de conformidad con las indicaciones suministradas por el fabricante y con las leyes vigentes en materia.

Durante el uso cotidiano del aparato se requiere la presencia constante del operador.

Durante el lavado del aparato no dirigir chorros de agua a presión hacia sus partes internas. **ES**

No dejar objetos o material inflamable en el interior del compartimiento ni en proximidad del aparato.

## NORMAS DE SEGURIDAD RELATIVAS AL IMPACTO AMBIENTAL

Toda organización tiene el deber de aplicar procedimientos que le permitan conocer y controlar la influencia de sus propias actividades (productos, servicios, etc.) en el ambiente.

Dichos procedimientos -que permiten identificar impactos significativos en el ambiente- deben considerar los factores que a continuación se indican.

- Emisiones en la atmósfera
- Descargas de líquidos
- Gestión de residuos
- Contaminación del suelo
- Uso de materias primas y de recursos naturales
- Problemáticas locales relativas al impacto ambiental

Es por ello que, con el fin de prevenir el impacto ambiental, el fabricante entrega algunas instrucciones que deberán ser respetadas por todas las personas autorizadas para interactuar con el aparato en el arco de su vida útil.



- Todos los elementos que componen el embalaje deberán ser eliminados en conformidad con lo dispuesto por las leyes vigentes en el país del usuario.
- Durante el uso y mantenimiento no abandonar en el ambiente productos contaminantes (aceites, grasas, etc.). Su eliminación deberá efectuarse de modo selectivo, en función de la composición de los diferentes materiales y en conformidad con lo dispuesto por las leyes vigentes en esta materia.
- Al efectuar el desguace del aparato, seleccionar todos los componentes en función de sus características y clasificarlos de modo selectivo, según su grado de posible eliminación o reciclaje.

**Eliminación segura de los residuos de aparatos eléctricos y electrónicos (Directiva RAEE 2002/96/CE)**

### **i** Importante

**No abandonar material contaminante en el ambiente. Efectuar su eliminación en conformidad con lo dispuesto por las leyes vigentes en esta materia.**

Conforme con la Directiva RAEE 2002/96/CE (sobre residuos de aparatos eléctricos y electrónicos), al efectuar la eliminación de los equipos el usuario deberá entregarlos en instalaciones de recogida específicas y autorizadas, o bien -en el momento de efectuar una nueva compra- deberá entregarlos aún montados al distribuidor.

Todos los aparatos que deben ser eliminados de modo selectivo y en conformidad con lo dispuesto por la Directiva RAEE 2002/96/CE, aparecen identificados mediante un símbolo específico (véase pag. 4).

### **i** Importante

**La eliminación abusiva de residuos de aparatos eléctricos y electrónicos será sancionada en conformidad con lo dispuesto por las leyes vigentes en el territorio en que se ha cometido la infracción.**

**Los residuos de aparatos eléctricos y electrónicos pueden contener sustancias peligrosas con efectos potencialmente nocivos no sólo para el ambiente, sino también para la salud de las personas. Se aconseja efectuar su eliminación de modo correcto.**



## RECOMENDACIONES DE USO

### **i** Importante

El porcentaje de accidentes derivados del uso de equipos depende de muchos factores que no siempre se logran prevenir y controlar. Algunos accidentes pueden depender de factores ambientales no previsibles, otros dependen sobre todo de los comportamientos de los usuarios. Éstos, además de hallarse autorizados y adecuadamente documentados, cuando sea necesario, a propósito del primer uso, deberán simular algunas maniobras a fin de identificar los mandos y las funciones principales.

Se deben ejecutar sólo operaciones propias de los usos previstos por el fabricante. No alterar los equipos con el fin de obtener prestaciones diferentes de las previstas. Antes del uso, controlar que los dispositivos de seguridad estén instalados de forma correcta y eficaz. Los usuarios, además de obligarse a cumplir estos requisitos, deben aplicar todas las normas de seguridad y leer con atención la descripción de los mandos y de la puesta en servicio.

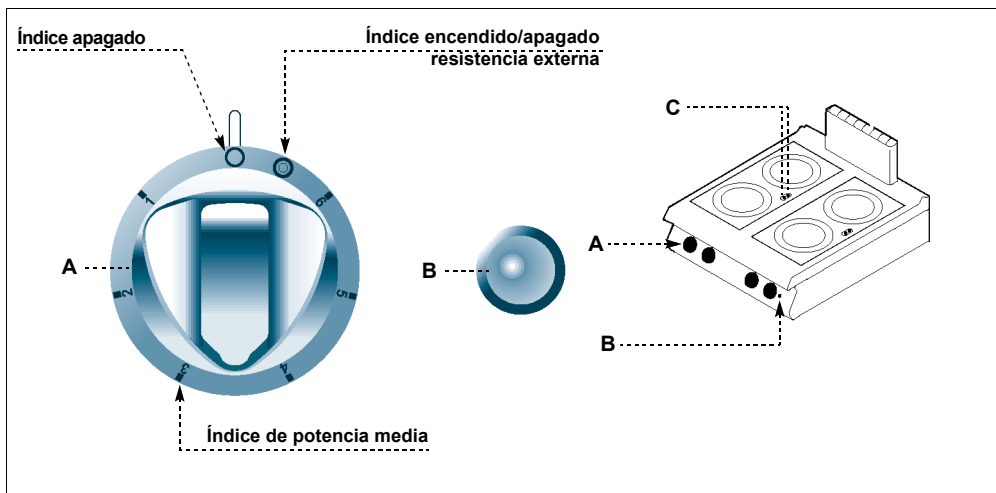
## DESCRIPCIÓN DE LOS MANDOS

Para activar las funciones principales, en el equipo se han instalado los siguientes mandos.

**A) Mando de control planchas:** sirve para activar, desactivar y regular las planchas de calentamiento.

**B) Testigo red:** señala la activación de la alimentación eléctrica.

**C) Testigo plancha:** señala la activación de la respectiva plancha.



ES

## ENCENDIDO Y APAGADO DEL APARATO

### Encendido

Para efectuar esta operación, aplicar las siguientes instrucciones.

- 1 - Operar con el interruptor automático aislador para activar la conexión a la línea eléctrica principal.
- 2 - Girar el mando (A) en sentido horario (pos. 1), para activar la resistencia interna de la plancha a la potencia mínima.
- 3 - Situar el mando (A) en una de las otras posiciones a fin de disponer la potencia de la resistencia en el valor preferido.
- 4 - De ser necesario, girar el mando (A) en sentido horario (pos. 2) para activar la resistencia externa. Al soltarlo, el mando retorna a la posición 3.
- 5 - Situar el mando (A) en una de las otras posiciones a fin de disponer la potencia de la resistencia en el valor preferido.

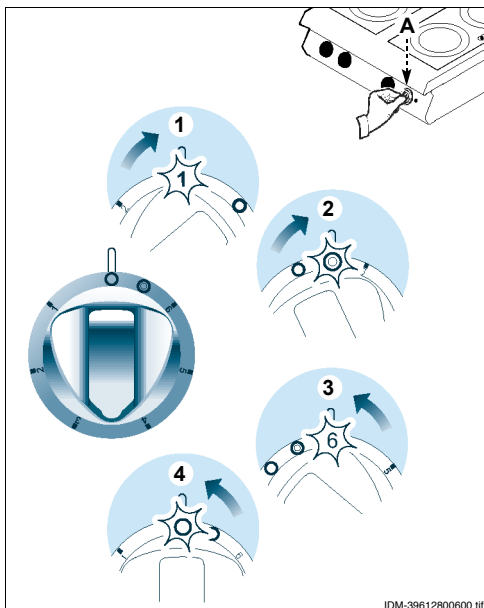


### Importante

**El índice de potencia se refiere sólo a la resistencia interna.**

### Apagado

- 1 - Situar el mando (A) en posición 4 para desactivar las resistencias.



- 2 - Operar con el interruptor automático aislador para desactivar la conexión a la línea eléctrica principal.

## PERÍODO PROLONGADO DE INACTIVIDAD DEL EQUIPO

En caso de que el equipo deba permanecer inactivo durante un período prolongado de tiempo, se deberán efectuar las siguientes operaciones.

- 1 - Con el interruptor aislador del aparato desactivar la conexión a la línea eléctrica principal.
- 2 - Limpiar prolijamente el equipo y las zonas adyacentes.

- 3 - Esparcir sobre las superficies de acero inoxidable una capa delgada de aceite comestible.
- 4 - Efectuar todas las operaciones de mantenimiento.
- 5 - Cubra el aparato con una envoltura de protección y deje pequeñas aberturas para que pueda circular el aire.

## CONSEJOS PARA EL USO

A fin de garantizar un uso correcto del equipo, aplicar las siguientes recomendaciones.

- Utilizar exclusivamente los accesorios indicados por el fabricante.
- No utilizar el aparato para efectuar la cocción directa de los alimentos.
- Utilizar el aparato únicamente para calentar marmitas.
- Para ahorrar energía, utilizar marmitas con un fondo de gran espesor, plano y con la base ligeramente más grande que la plancha de calentamiento.
- Mantener constantemente limpio el aparato y las zonas a él próximas.
- Limpiar enseguida con un paño húmedo a fin de

eliminar los residuos de grasa para evitar efectos corrosivos en las planchas.

- Antes de cocinar alimentos con alto contenido de azúcar (por ejemplo. mermeladas), aplicar sobre la encimera un producto protector para evitar que sufra daños en caso de caída del alimento sobre ella.
- La limpieza deberá efectuarse utilizando únicamente productos detergentes previstos para uso alimentario.



### Precaución - advertencia

**Evitar el uso de las planchas en vacío (sin marmitas); apagarlas cuando no se utilizan.**

## MANTENIMIENTO

5



### RECOMENDACIONES PARA EFECTUAR EL MANTENIMIENTO

Mantener el equipo en condiciones de máximo rendimiento, con las operaciones de mantenimiento programado previstas por el fabricante. Un mantenimiento bien efectuado permitirá obtener mejores prestaciones, mayor duración de servicio y un mantenimiento constante de los requisitos de seguridad.



### Precaución - advertencia

**Antes de efectuar cualquier operación de mantenimiento, activar todos los dispositivos de seguridad previstos y evaluar la conveniencia de informar oportunamente tanto al personal operativo como al que se encuentra en zona próxima. En especial, desconectar la**

**alimentación eléctrica mediante el interruptor aislador e impedir el acceso a todos los dispositivos que, de ser activados, podrían provocar situaciones de peligro, con reducción de la seguridad y riesgo para la salud de las personas.**

Siempre al **final del servicio** y cada vez que sea necesario, limpiar:

- La encimera (véase pág. 11)
- El equipo y el medio ambiente (véase pág. 10)

Cada **100 horas de servicio**, operadores expertos y autorizados deben efectuar las siguientes operaciones.

- Controlar de la eficiencia del sistema eléctrico

ES

## LIMPIEZA APARATO

Atendida la circunstancia de que el equipo es utilizado para la preparación de productos alimenticios para el consumo humano, es necesario prestar es-

pecial atención a todo lo referente a la higiene, manteniendo siempre limpio tanto el equipo como el ambiente que lo rodea.

**Tabla de productos para la limpieza**

Descripción	Productos
Para lavar y aclarar	Agua potable a temperatura ambiente
Para limpiar y secar	Paño no abrasivo que no deje ningún residuo
Productos para eliminar manchas de grasa (por ej. salsas, sopas, etc.)	Polychrom, Sigolin Chrom, Inox Créme, Vif Super-Reiniger, Supernettoyant, Sida, Wiener Klak, Pudol System Pflege
Productos para eliminar manchas calcáreas y/o de líquidos	Polychrom, Sigolin Chrom, Inox Créme, Vif Super-Reiniger, Supernettoyant
Productos para eliminar manchas de tinte y/o metálicas	Polychrom, Sigolin Chrom



### Importante

**Antes de realizar cualquier operación de limpieza desconectar la alimentación eléctrica mediante el interruptor aislador y esperar que el aparato se enfríe.**

Se recomienda observar las siguientes precauciones.

- 1 - Para limpiar las piezas del equipo usar sólo agua tibia, productos detergentes para uso alimenticio y material no abrasivo.
- 2 - Limpiar cuidadosamente los elementos que entran en contacto directa o indirectamente con los alimentos así como todas las zonas vecinas.
- 3 - Limpiar los accesorios después del uso utilizando un desengrasante adecuado. Se aconseja efectuar el lavado en lavavajillas.



### Precaución - advertencia

**No usar productos que contengan sustancias nocivas y/o peligrosas para la salud de las personas (disolventes, bencinas, etc.).**

- 4 - Enjuagar las superficies con agua potable y secarlas.
- 5 - Prestar atención a las superficies de acero inoxidable, a fin de no dañarlas y, en especial, evitar el uso de productos corrosivos; no utilizar material abrasivo ni utensilios cortantes.
- 6 - Limpiar los depósitos calcáreos que pueden formarse en algunas superficies del equipo.

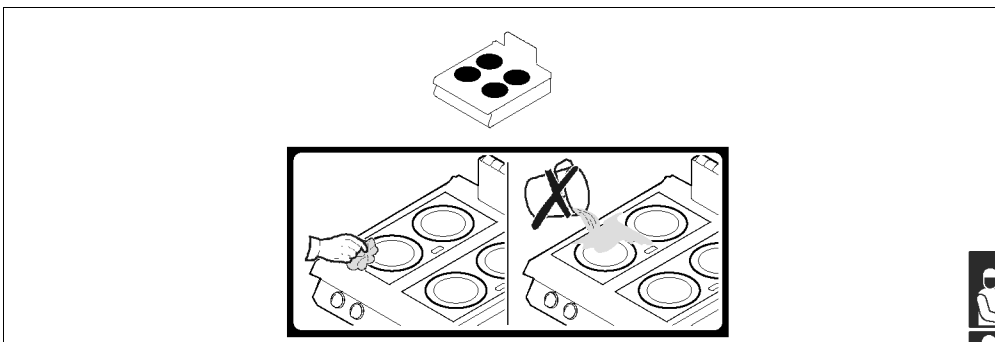
## LIMPIEZA ENCIMERA

Para efectuar esta operación, aplicar las siguientes instrucciones.

- 1 - Apagar y dejar enfriar el aparato.
- 2 - Operar con el interruptor aislador para interrumpir la alimentación eléctrica.
- 3 - Limpiar cuidadosamente la encimera con una esponja y detergentes tradicionales, enjuagar abundantemente y secar.

### **i** Importante

**No dirigir chorros de agua contra las planchas aún calientes ya que se dañan.**



## AVERÍAS

6

### BÚSQUEDA DE AVERÍAS

Antes de la puesta en servicio, el equipo ha sido sometido a prueba de funcionamiento.

Las siguientes informaciones tienen por objeto facilitar la identificación y corrección de eventuales anomalías y disfunciones que podrían presentarse durante el uso.

Algunos de estos problemas pueden ser resueltos

por el usuario, pero otros requieren una competencia técnica precisa o determinadas capacidades, razón por la cual deben ser resueltos exclusivamente por personal calificado con experiencia reconocida y adquirida en el sector específico de intervención.

Inconveniente	Causa	Remedio
Las planchas de calentamiento no se activan.	Conexión eléctrica no efectuada de modo correcto	Controlar el enlace de los cables eléctricos <b>i</b> <b>Importante</b> Contactar el servicio de asistencia
	Avería en el regulador de potencia	Sustituir el regulador. <b>i</b> <b>Importante</b> Contactar el servicio de asistencia
Las planchas de calentamiento permanecen activadas	Malfuncionamiento de componentes	<b>i</b> <b>Importante</b> Contactar el servicio de asistencia

ES

## RECOMENDACIONES PARA EL DESPLAZAMIENTO Y LA INSTALACIÓN

**i** **Importante**

Efectuar el desplazamiento e instalación respetando las indicaciones proporcionadas por el fabricante, reproducidas directamente sobre el embalaje, en el equipo y en las instrucciones de uso. La persona auto-

rizada para efectuar estas operaciones deberá, si fuera necesario, organizar un "plan de seguridad", a fin de salvaguardar la incolumidad de las personas directamente involucradas.

**EMBALAJE Y DESEMBALAJE**

El embalaje se realiza, limitando sus dimensiones, según el tipo de transporte adoptado.

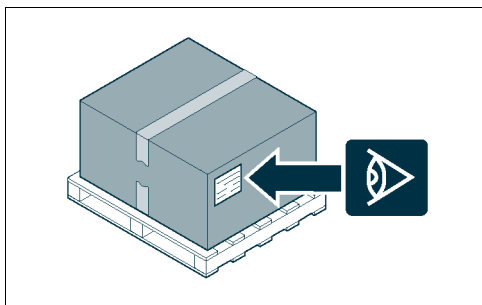


A fin de facilitar el transporte, la expedición puede ser efectuada con algunos de sus componentes desmontados y adecuadamente protegidos y embalados.

Sobre el embalaje están reproducidas todas las informaciones necesarias para efectuar la carga y descarga del equipo.

En fase de desembalaje, controlar su integridad y la cantidad exacta de sus componentes.

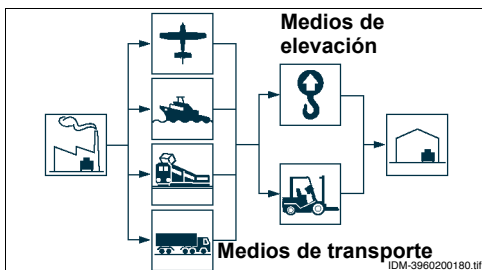
El material de embalaje debe ser eliminado adecuadamente, de conformidad con lo dispuesto por las normas vigentes.

**TRANSPORTE**

El transporte, en función también del lugar de destinación, puede ser efectuado mediante diversos medios.

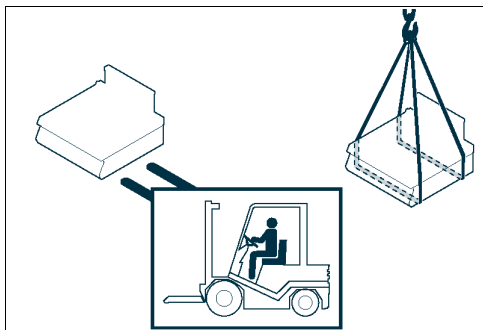
El esquema representa las soluciones más utilizadas.

A fin de evitar desplazamientos intempestivos, durante el transporte, es importante anclar adecuadamente el equipo al medio utilizado.



## DESPLAZAMIENTO Y ELEVACIÓN

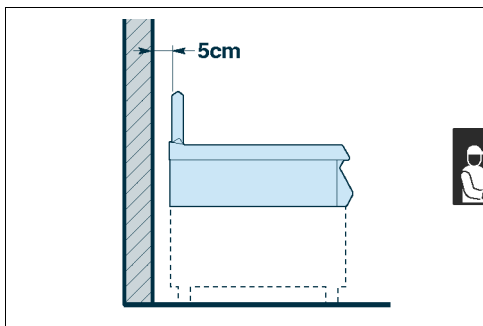
El equipo puede ser desplazado con un equipo de elevación de horquillas o de gancho, de capacidad adecuada. Para ejecutar esta operación se debe controlar atentamente el centro de gravedad de la carga.



## INSTALACIÓN DEL EQUIPO

Durante la realización del proyecto general, deben ser consideradas todas las fases de la instalación. Antes de comenzar dichas fases, además de establecer la zona de instalación, la persona autorizada a efectuar estas operaciones deberá, si fuera necesario, aplicar un "plan de seguridad" a fin de salvaguardar la incolumidad de las personas directamente involucradas, aplicando rigurosamente todas las normas vigentes, especialmente aquellas relativas a las obras móviles de construcción. La zona de instalación debe estar provista de todos los enlaces de alimentación y de descarga de los residuos de producción; también debe estar adecuadamente iluminada. Además, debe reunir todos los requisitos higiénicos y sanitarios contemplados por las normas vigentes a fin de evitar la contaminación de los alimentos.

Si fuera necesario, identificar la posición exacta de cada equipo o subconjunto, trazando las coordena-



das de correcto posicionamiento.

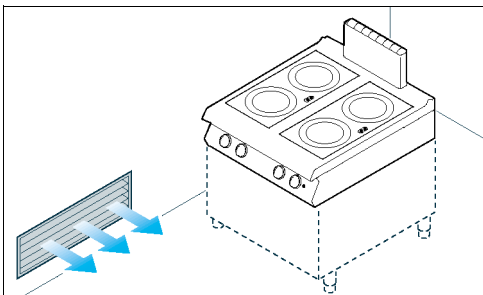
Si la pared no resiste temperaturas de 150° C se deberá instalar el equipo a una distancia igual o superior a 5 cm de la misma.

Llevar a cabo la instalación de conformidad con lo establecido por las leyes, normas y especificaciones vigentes en el país de uso.

## VENTILACIÓN DEL AMBIENTE

El ambiente destinado a la instalación, deberá disponer de tomas de aire adecuadas como para garantizar el correcto funcionamiento del aparato y deberá ventilarse oportunamente para que cambie el aire dentro del mismo.

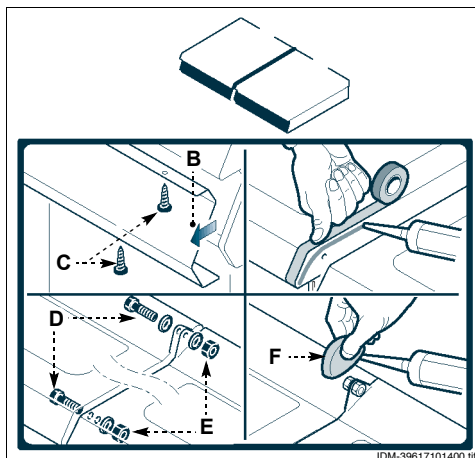
Las tomas de aire deberán ser de tamaño adecuado, estar protegidas por rejillas y colocadas de manera que no se puedan tapar.



## MONTAJE DE EQUIPOS EN BATERÍA

Para montar los equipos en batería (uno al lado del otro) aplicar las siguientes instrucciones.

- 1 - Desenroscar los tornillos (C) y desmontar los paneles de mando (B).
- 2 - Poner cinta adhesiva de protección sobre los bordes a juntar.
- 3 - Poner material sellador para uso alimenticio sobre los lados a juntar.
- 4 - Aproximar los aparatos.
- 5 - Conectar los aparatos mediante los tornillos y las tuercas (D-E).
- 6 - Extraer el exceso de material sellador y la cinta adhesiva.
- 7 - Aplicar material sellador en el interior de la tapa (F) y montar para cubrir la zona de fijación.
- 8 - Reinstalar los paneles de mandos (B) una vez concluida la operación.

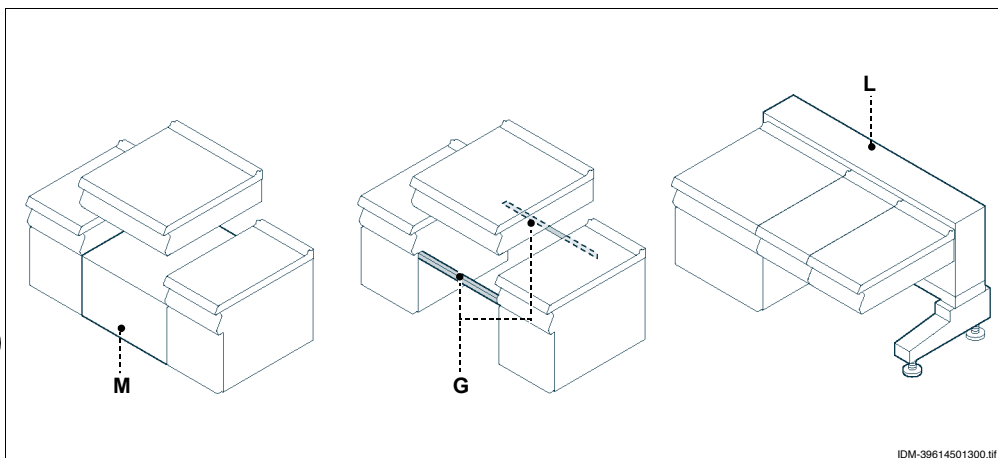


En el caso de equipos en batería se encuentran disponibles, bajo pedido, los siguientes kits:

**G)**Kit para la instalación "de puente"

**L)**Kit barra de soporte

**M)**Kit para la instalación "en mueble"



ES



### **i** Importante

La conexión deberá asignarse al personal autorizado y experto, que deberá respetar las leyes vigentes en materia y utilizar siempre materiales adecuados y previstos por el constructor. El aparato se suministra con tensión de funcionamiento a 400V/3N, posible de conmutar a 230V/3 - 230V/1N ( Sólo para versión 090VTR ) (véanse los esquemas eléctricos adjuntos)

### **⚠** Precaución - advertencia

Antes de realizar cualquier operación se deberá desconectar la alimentación eléctrica general.

Conectar el aparato a la red eléctrica de alimentación respetando las siguientes instrucciones.

- 1 - En caso de no estar presente, instalar un interruptor seccionador (A) en proximidad del aparato con desconectador magnetotérmico y bloqueo diferencial.

- 2 - Desenroscar los tornillos (C) y desmontar el tablero de instrumentos (B).

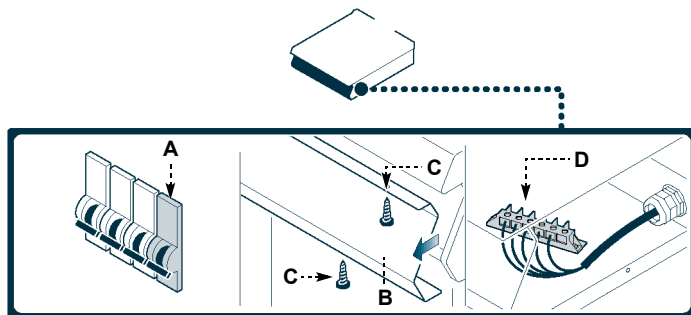
- 3 - Conectar el interruptor seccionador (A) a las borneras (D) del aparato, procediendo de la manera ilustrada en la figura y en el esquema eléctrico que aparece en la parte conclusiva del manual.

Utilizar un cable flexible de características no inferiores a las del tipo H07RN-F y con temperatura de utilización de al menos 80 °C..

### **i** Importante

Al efectuar el enlace prestar particular atención al conectar los cables de neutro y de tierra.

- 4 - Para concluir, reinstalar el panel de mandos (B).



ES

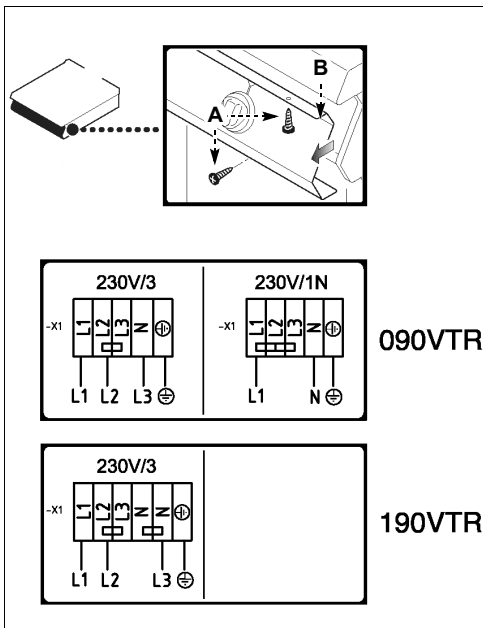
## **i** Importante

El equipo se suministra con tensión de funcionamiento a 400V/3N (indicada en el adhesivo aplicado en la placa de indentificación) y es posible efectuar la transformación en 230V/3 - 230V/1N ( Sólo para versión 090VTR) , como indicado a continuación.

## **⚠** Precaución - advertencia

Antes de realizar cualquier operación se deberá desconectar la alimentación eléctrica general.

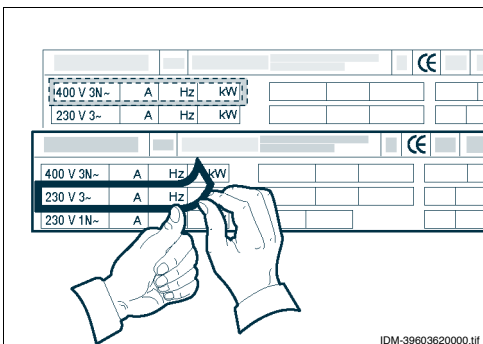
- 1 - Desenroscar los tornillos (A) y desmontar el tablero de instrumentos (B).
- 2 - Modificar las conexiones de la bornera, procediendo para ello de la manera indicada en la figura y en el esquema eléctrico presente al final del manual.
- 3 - Para concluir, reinstalar el panel de mandos (B).



- 4 - Retirar el adhesivo indicador de la tensión de prueba presente en la placa de identificación y aplicar el nuevo adhesivo indicador de la tensión en uso.

## **i** Importante

Una vez concluida la intervención controlar que no se verifiquen anomalías de funcionamiento.



## PRUEBA DE FUNCIONAMIENTO DEL EQUIPO

### **i** Importante

**Antes de la puesta en servicio debe efectuarse la prueba de funcionamiento del sistema, a fin de evaluar las condiciones operativas de cada uno de sus componentes e identificar eventuales anomalías. Durante esta fase es importante controlar que todos los requisitos en cuanto a seguridad e higiene sean respetados rigurosamente.**

Para efectuar la prueba de funcionamiento, aplicar las siguientes instrucciones.

- 1 - Verificar que la tensión de red sea aquella requerida para el aparato.
- 2 - Accionar el interruptor automático aislador para controlar la eficiencia de la conexión eléctrica.
- 3 - Controlar el correcto funcionamiento de los dispositivos de seguridad.

Una vez efectuada la prueba de funcionamiento, si fuera necesario, capacitar adecuadamente al usuario, a fin de que pueda poner en servicio el equipo en condiciones de seguridad, de conformidad con lo establecido por las leyes vigentes.

## REGULACIONES

8

### MODALIDADES DE REGULACIÓN

Las regulaciones relativas a las funciones principales del aparato pueden ser ejecutadas por el usuario,

sin necesidad de intervención de personal especializado.



## SOSTITUCIÓN DE PIEZAS

9

### MODALIDADES DE SOSTITUCIÓN

El aparato no necesita sustituciones de componentes funcionales realizadas por técnicos especializados

sino la sustitución de elementos de servicio que puede llevar a cabo el usuario.

### DESGUACE DEL EQUIPO

### **i** Importante

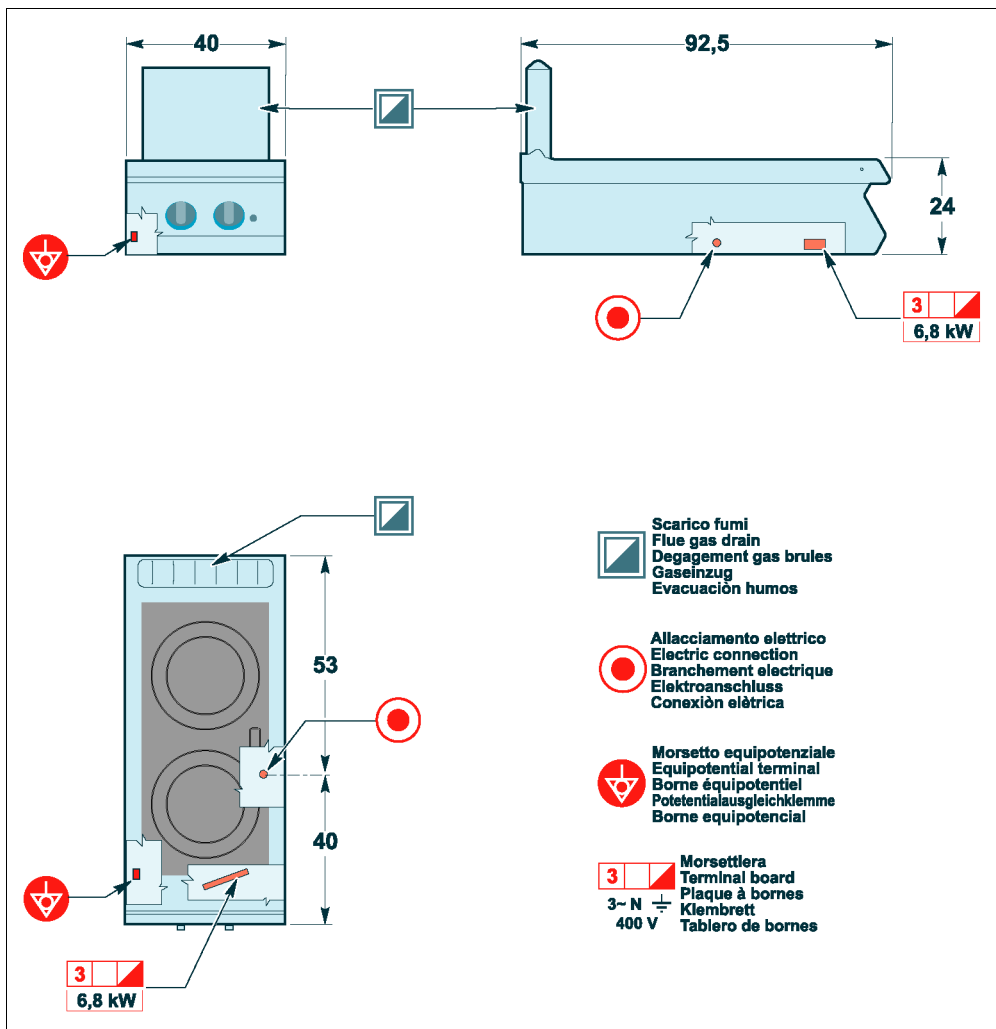
**Esta operación debe ser efectuada por operadores expertos, los que deberán proceder respetando las normas vigentes en materia de seguridad del trabajo. No abandonar en el ambiente productos no biodegradables, aceites lubricantes ni**

**componentes no ferrosos (goma, PVC, resinas, etc.). Estos productos deben ser eliminados de conformidad con lo dispuesto por las respectivas normas vigentes sobre la materia.**

ES

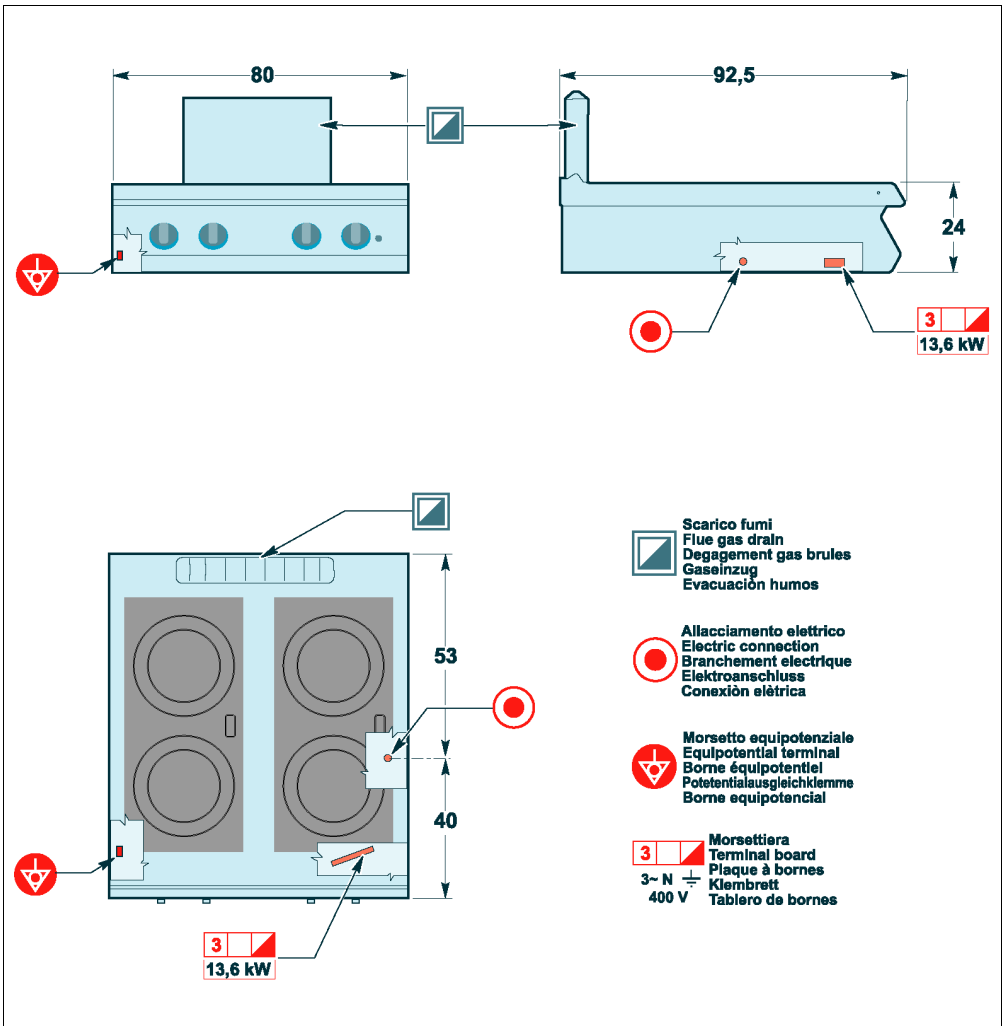
Modello Model - Modelle Modèle - Modelo	Piastra Plate - Platte Plaque - Placa (3,4 kW)	Potenza Power - Leistung Puissance - Potencia	Dati elettrici - Electrical data - Daten zur Elektrik Données électriques - Datos eléctricos		
			Tensione - Voltage Spannung - Tension Tensión	Frequenza - Frequency Frequenz - Fréquence Frecuencia	Corrente - Current Strom - Courant Corriente
090VTR	N° 2	6,8Kw	400V3-N 230V3~ 230V1-N	50-60Hz	17A (400V 3N) 24A (230V 3) 30A (2301N)

**SCHEDA ALLACCIAMENTI (090VTR) - CONNECTION CARD (090VTR)  
ANSCHLUSSSCHEMA (090VTR) - FICHE DES RACCORDEMENTS (090VTR)  
FICHA DE ENLACES (090VTR)**

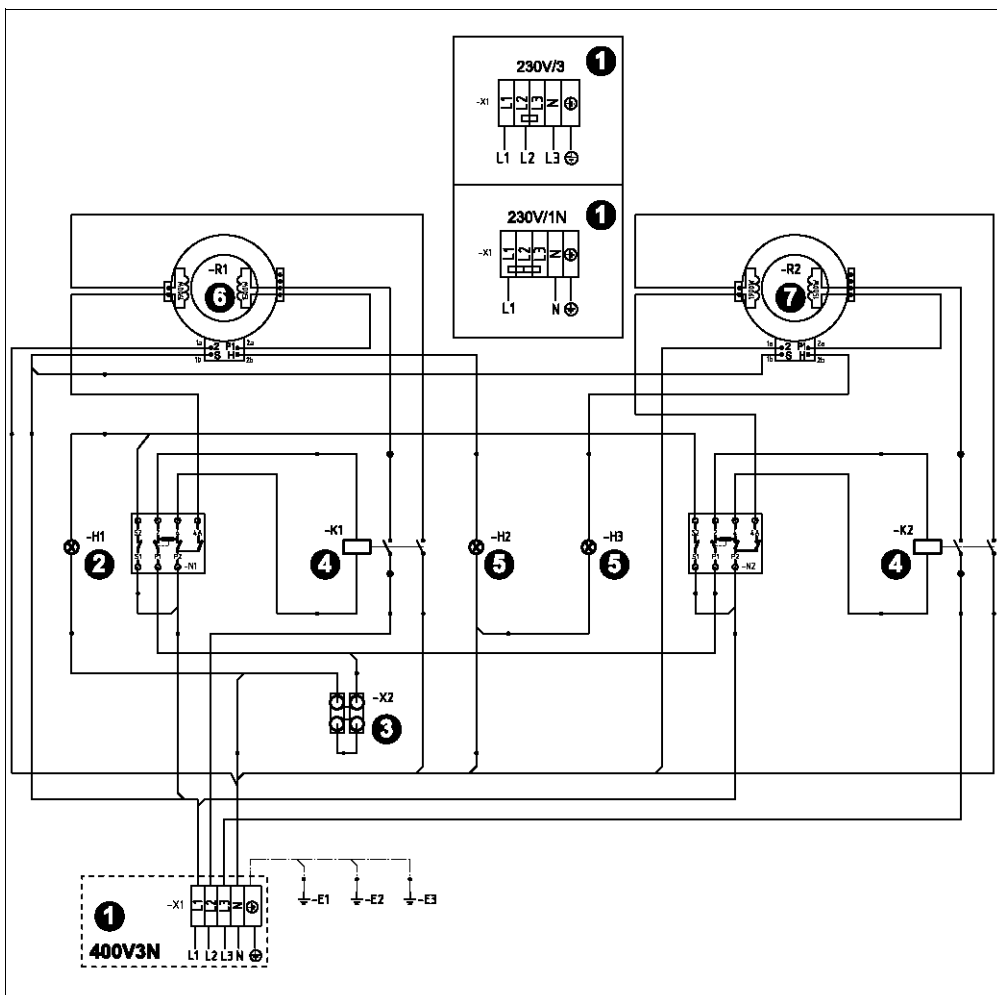


Modello Model - Modelle Modelo - Modelo	Piastra Plate - Platte Plaque - Placa (3,4 kW)	Potenza Power - Leistung Puissance - Potencia	Dati elettrici - Electrical data - Daten zur Elektrik Données électriques - Datos eléctricos		
			Tensione - Voltage Spannung - Tension Tensión	Frequenza - Frequency Frequenz - Fréquence Frecuencia	Corrente - Current Strom - Courant Corriente
190VTR	N° 4	13,6 kW	400V3~N 230V3~	50-60Hz	17A (400V 3N) 24A (230V 3)

**SCHEDA ALLACCIAMENTI (190VTR) - CONNECTION CARD (190VTR)  
ANSCHLUSSSCHEMA (190VTR) - FICHE DES RACCORDEMENTS (190VTR)  
FICHA DE ENLACES (190VTR)**

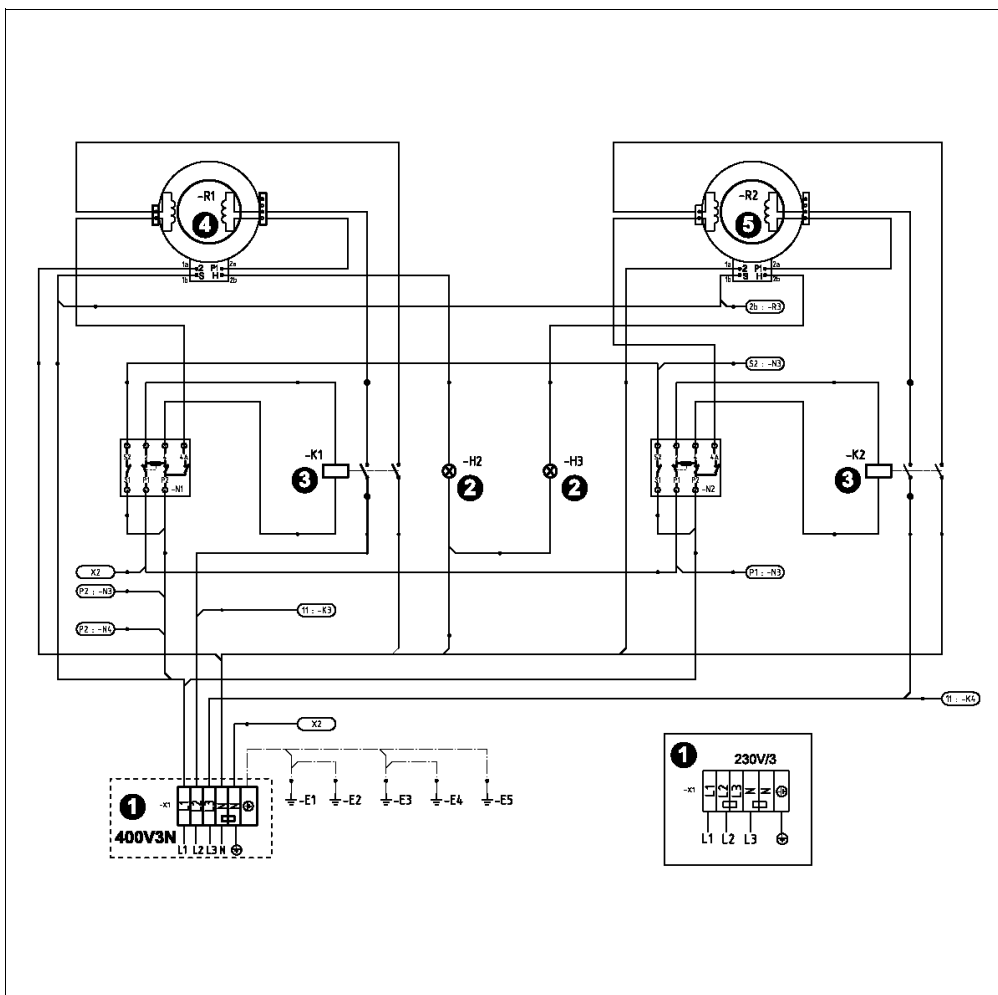


**SCHEMA ELETTRICO (090VTR) - ELECTRIC DIAGRAM (090VTR)  
SCHALTBILD (090VTR) - SCHÉMA ÉLECTRIQUE (090VTR)  
ESQUEMA ELÉCTRICO (090VTR)**



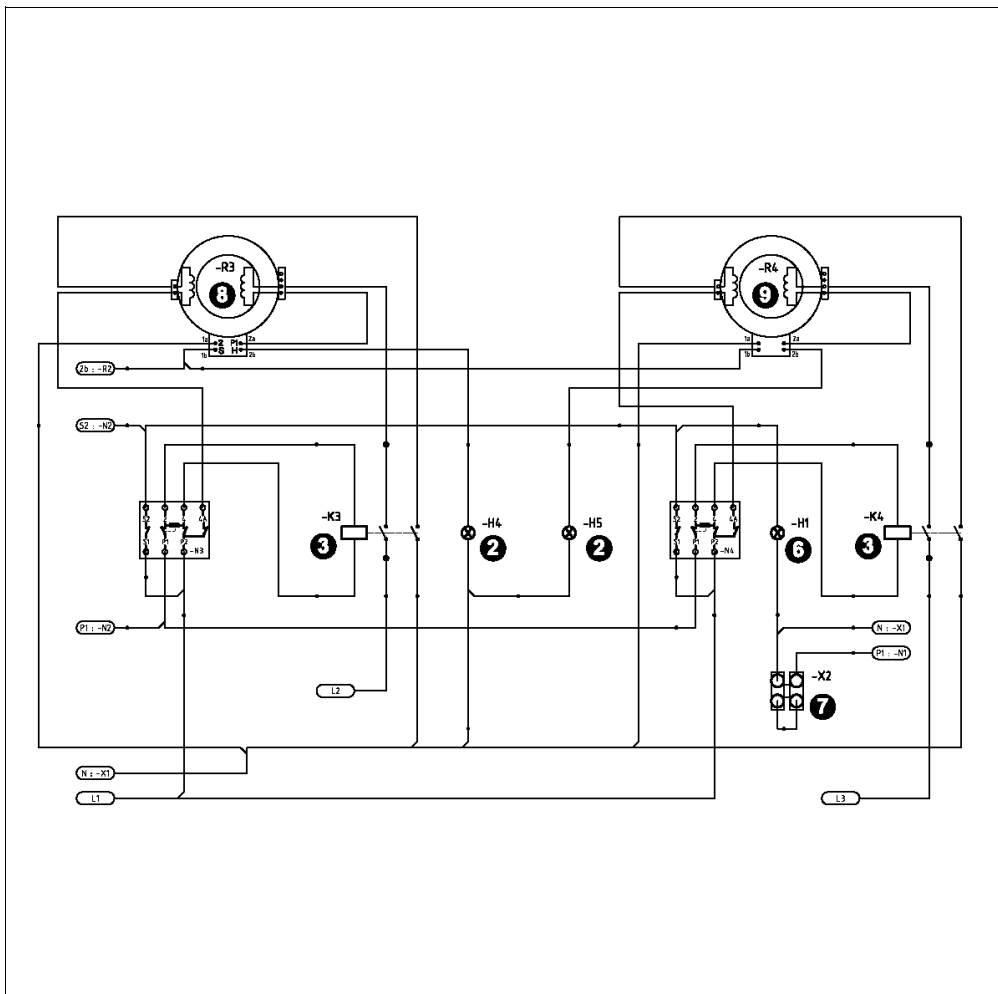
- 1) Morsettieria - Terminal board - Klemmenleiste - Bornier - Tablero de bornes
- 2) Lampada spia di rete - Mains power light - Mains power light - Kontrolleuchte Stromzufuhr - Voyant de réseau - Lámpara testigo de red
- 3) Morsetto taglio potenza - Power cut-off terminal board - Klemme Leistungsunterbrechung - Borne de coupure puissance - Borne de corte potencia
- 4) Relè - Relay - Relais - Relais - Relé
- 5) Lampada spia piastra - Plate light bulb - Kontrolleuchte Kochplatten - Voyant des plaques - Lámpara testigo planchas
- 6) Piastra elettrica anteriore - Front electric plate - Vordere Kochplatte - Plaque électrique avant - Plancha eléctrica delantera
- 7) Piastra elettrica posteriore - Electric plate - Kochplatte - Plaque électrique - Plancha eléctrica

**SCHEMA ELETTRICO (190VTR - A) - ELECTRIC DIAGRAM (190VTR - A)  
 SCHALTBILD (190VTR - A) - SCHÉMA ÉLECTRIQUE (190VTR - A)  
 ESQUEMA ELÉCTRICO (190VTR - A)**



- 1) Morsettera - Terminal board - Klemmenleiste - Bornier - Tablero de bornes
- 2) Lampada spia piastre - Plate light bulb - Kontrolleuchte Kochplatten - Voyant des plaques - Lámpara testigo planchas
- 3) Relè - Relay - Relais - Relais - Relé
- 4) Piastra elettrica anteriore sinistra - Front left electric plate - Vordere linke Elektro-Kochplatte - Plaque électrique avant gauche - Plancha eléctrica delantera izquierda.
- 5) Piastra elettrica posteriore sinistra - Rear left electric plate - Hintere linke Elektro-Kochplatte - Plaque électrique arrière gauche - Plancha eléctrica trasera izquierda.

**SCHEMA ELETTRICO (190VTR - B) - ELECTRIC DIAGRAM (190VTR - B)  
SCHALTBILD (190VTR - B) - SCHÉMA ÉLECTRIQUE (190VTR - B)  
ESQUEMA ELÉCTRICO (190VTR - B)**



- 2) Lampada spia piastre - Plate light bulb - Kontrollleuchte Kochplatten - Voyant des plaques - Lámpara testigo planchas
- 3) Relè - Relay - Relais - Relais - Relé
- 6) Lampada spia di rete - Mains power light - Mains power light - Kontrollleuchte Stromzufuhr - Voyant de réseau - Lámpara testigo de red
- 7) Morsetto taglio potenza - Power cut-off terminal board - Klemme Leistungsunterbrechung - Borne de coupure puissance - Borne de corte potencia
- 8) Piastra elettrica anteriore destra - Front right electric plate - Vordere rechte Elektro-Kochplatte - Plaque électrique avant droite - Plancha eléctrica delantera derecha
- 9) Piastra elettrica posteriore destra - Rear right electric plate - Hintere rechte Elektro-Kochplatte - Plaque électrique arrière droite - Plancha eléctrica trasera derecha