

BAGNOMARIA ELETTRICO

ELECTRIC BAIN-MARIE
ELEKTRISCHES BAINMARIE
BAIN MARIE ÉLECTRIQUE
BAÑOMARÍA ELÉCTRICO

090BM1E
190BM2E

MANUALE D'USO E INSTALLAZIONE

USE AND INSTALLATION MANUAL
BEDIEN- UND INSTALLATIONSHANDBUCH
MANUEL D'UTILISATION ET D'INSTALLATION
MANUAL DE USO E INSTALACIÓN



Italiano **IT**

English **GB**

Deutsch **DE**

Français **FR**



Español **ES**

Ed.1 06/2008



3071710

INDICE

	<i>rif. capitoli</i>	<i>pag.</i>
	1 INFORMAZIONI GENERALI	2
	2 INFORMAZIONI TECNICHE	3
	3 SICUREZZA	5
1ª PARTE	4 USO E FUNZIONAMENTO	6
	5 MANUTENZIONI	9
	6 GUASTI	10
	7 MOVIMENTAZIONE E INSTALLAZIONE	11
2ª PARTE	8 REGOLAZIONI	16
	9 SOSTITUZIONI PARTI	16
	ALLEGATI	I÷IV

INDICE ANALITICO

- A** Accensione e spegnimento apparecchiatura, 7
 Accessori a richiesta, 5
 Acqua, allacciamento, 15
 Allacciamento acqua, 15
 Allacciamento elettrico
 090BM1E, 13
 Allacciamento elettrico
 190BM2E, 14
 Apparecchiatura e costruttore, identificazione, 2
 Apparecchiatura pulizia, 9
 Apparecchiatura, accensione e spegnimento, 7
 Apparecchiatura, collaudo, 15
 Apparecchiatura, descrizione generale, 3
 Apparecchiatura, dismissione, 16
 Apparecchiatura, inattività prolungata della, 8
 Apparecchiatura, installazione, 12
 Apparecchiature in batteria, montaggio, 12
 Assistenza, modalità di richiesta, 3
- B** Bacinelle, pulizia, 10
- C** Collaudo apparecchiatura, 15
 Comandi, descrizione, 7
 Consigli per l'uso, 9
 Costruttore e apparecchiatura, identificazione, 2
- D** Dati tecnici, 4
 Descrizione comandi, 7
- Descrizione generale apparecchiatura, 3
 Disimballo e imballo, 11
 Dismissione apparecchiatura, 16
 Dispositivi di sicurezza, 4
- G** Guasti, ricerca, 10
- I** Identificazione costruttore e apparecchiatura, 2
 Imballo e disimballo, 11
 Inattività prolungata dell'apparecchiatura, 8
 Installazione apparecchiatura, 12
 Installazione e movimentazione, raccomandazioni per la, 11
- L** Lettore, raccomandazioni per il, 2
- M** Manutenzione, raccomandazioni per la, 9
 Modalità di richiesta assistenza, 3
 Modalità per le regolazioni, 16
 Modalità per le sostituzioni, 16
 Montaggio apparecchiature in batteria, 12
 Movimentazione e installazione, raccomandazioni per la, 11
 Movimentazione e sollevamento, 11
- N** Norme per la sicurezza, 5
- P** Pulizia apparecchiatura, 9
 Pulizia bacinelle, 10
 Pulizia vasca, 10
- R** Raccomandazioni per il lettore, 2
 Raccomandazioni per l'uso, 6
 Raccomandazioni per la manutenzione, 9
 Raccomandazioni per la movimentazione e installazione, 11
 Ricerca guasti, 10
 Riempimento e svuotamento vasca, 8
- S** Scopo del manuale, 2
 Segnali di sicurezza e informazione, 4
 Sicurezza e informazione, segnali di, 4
 Sicurezza, dispositivi di, 4
 Sicurezza, norme per la, 5
 Sollevamento e movimentazione, 11
 Spegnimento e accensione apparecchiatura, 7
 Svuotamento e riempimento vasca, 8
- T** Trasformazione alimentazione elettrica 190BM2E, 14
 Trasporto, 11
- U** Uso, consigli per, 9
 Uso, raccomandazioni per, 6
- V** Vasca, pulizia, 10
 Vasca, riempimento e svuotamento, 8
 Ventilazione locale, 12

RACCOMANDAZIONI PER IL LETTORE

Per rintracciare facilmente gli argomenti specifici di interesse, consultare l'indice analitico posto all'inizio del manuale.

Questo manuale è diviso in due parti.



1^a parte: contiene tutte le informazioni necessarie ai destinatari eterogenei, cioè gli utilizzatori dell'apparecchiatura.



2^a parte: contiene tutte le informazioni necessarie ai destinatari omogenei, cioè tutti gli operatori esperti e autorizzati a movimentare, trasportare, installare, mantenere, riparare, e demolire l'apparecchiatura.

Mentre gli utilizzatori devono consultare solo la 1^a parte, agli operatori esperti è dedicata la 2^a parte. Essi possono leggere anche la 1^a parte per avere, se necessario, una visione più completa delle informazioni.

SCOPO DEL MANUALE

Questo manuale, che è parte integrante dell'apparecchiatura, è stato realizzato dal costruttore per fornire le informazioni necessarie a coloro che sono autorizzati ad interagire con essa nell'arco della sua vita prevista. Oltre ad adottare una buona tecnica di utilizzo, i destinatari delle informazioni devono leggerle attentamente ed applicarle in modo rigoroso.



Queste informazioni sono fornite dal Costruttore nella propria lingua originale (italiano) e possono essere tradotte in altre lingue per soddisfare le esigenze legislative e/o commerciali.



Un po' di tempo dedicato alla lettura di tali informazioni permetterà di evitare rischi alla salute e alla sicurezza delle persone e danni economici.

Conservare questo manuale per tutta la durata di vita dell'apparecchiatura in un luogo noto e facilmente accessibile, per averlo sempre a disposizione nel momento in cui è necessario consultarlo.

Il costruttore si riserva il diritto di apportare modifiche senza l'obbligo di fornire preventivamente alcuna comunicazione.

Per evidenziare alcune parti di testo di rilevante importanza o per indicare alcune specifiche importanti, sono stati adottati alcuni simboli il cui significato viene di seguito descritto.



Cautela - Avvertenza

Indica che è necessario adottare comportamenti adeguati per non mettere a rischio la salute e la sicurezza delle persone e non provocare danni economici.



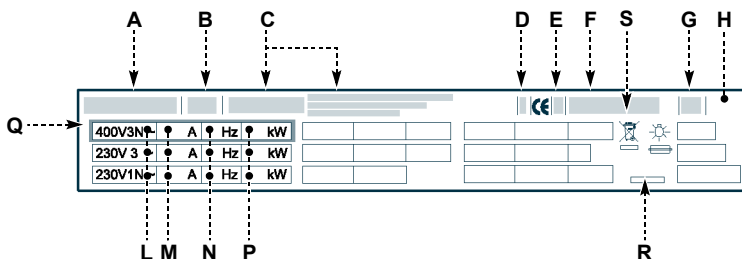
Importante

Indica informazioni tecniche di particolare importanza da non trascurare.

IDENTIFICAZIONE COSTRUTTORE E APPARECCHIATURA

La targhetta di identificazione raffigurata è applicata direttamente sull'apparecchiatura. In essa sono riportati i riferimenti e tutte le indicazioni indispensabili alla sicurezza di esercizio.

- A) Modello apparecchiatura
- B) Tipo di personalizzazione
- C) Identificazione costruttore
- D) Classe di isolamento



- E) Anno di costruzione
- F) Numero di matricola
- G) Grado di protezione
- H) Paese di destinazione
- L) Tensione (V)
- M) Assorbimento (A)

- N) Frequenza (Hz)
- P) Potenza dichiarata (kW)
- Q) Indicatore tensione collaudo
- R) Data di costruzione
- S) Simbolo RAEE

MODALITÀ DI RICHIESTA ASSISTENZA

Per qualsiasi esigenza rivolgersi ad uno dei centri autorizzati.

Per ogni richiesta di assistenza tecnica, indicare i dati riportati sulla targhetta di identificazione ed il tipo di difetto riscontrato.

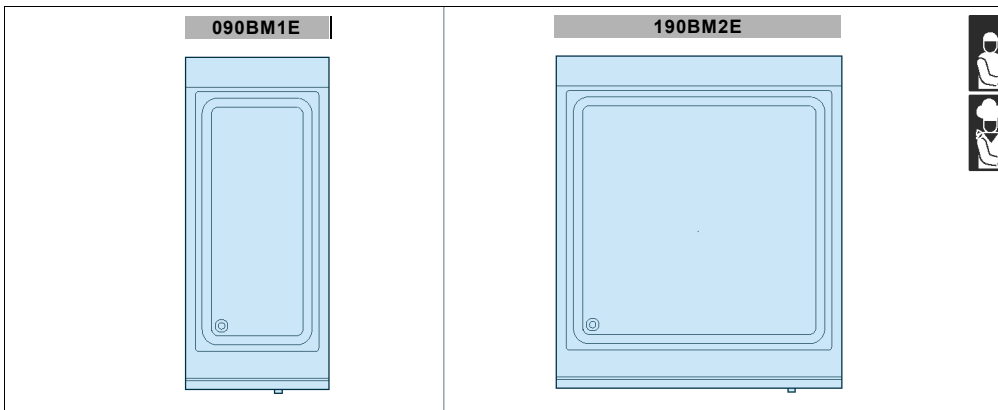
INFORMAZIONI TECNICHE

2

DESCRIZIONE GENERALE APPARECCHIATURA

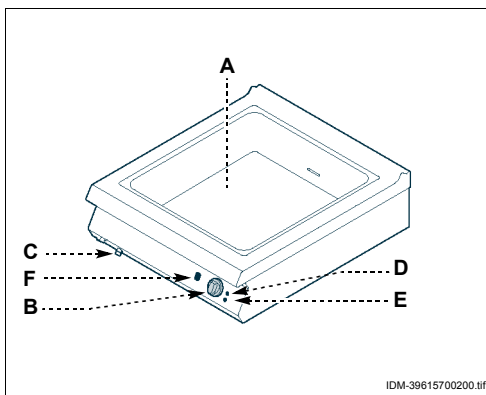
L'apparecchiatura BAGNOMARIA è stata progettata e costruita per la ristorazione professionale e serve per riscaldare gli alimenti a bagnomaria.

In funzione delle esigenze di utilizzo, l'apparecchiatura è prodotta in più versioni (vedi figura).



Organi principali

- A) **Vasca:** è realizzata in acciaio inox
- B) **Manopola comando resistenze:** per regolare la potenza di riscaldamento.
- C) **Manopola scarico acqua:** per scaricare l'acqua contenuta nella vasca.
- D) **Spia rete:** per segnalare l'attivazione dell'alimentazione elettrica.
- E) **Spia temperatura acqua:** per segnalare la fase di riscaldamento dell'acqua contenuta nella vasca.
- F) **Pulsante riempimento vasca:** per riempire la vasca d'acqua.



DATI TECNICI

Vedi tabelle e "Scheda allacciamenti" in fondo al manuale.

DISPOSITIVI DI SICUREZZA

Anche se l'apparecchiatura è completa di tutti i dispositivi di sicurezza, in fase di installazione e allacciamento essi dovranno, se necessario, essere integrati con altri in modo da rispettare le leggi vigenti in materia.

A) Termostato a ripristino automatico; blocca l'alimentazione elettrica in caso di surriscaldamento. Cessata la causa e diminuita la temperatura, il funzionamento viene ripristinato automaticamente.



Cautela - Avvertenza

Verificare quotidianamente che i dispositivi di sicurezza siano perfettamente installati ed efficienti.



SEGNALI DI SICUREZZA E INFORMAZIONE

L'illustrazione indica la posizione dei segnali applicati.

A) Targa identificazione costruttore e apparecchiatura.

B) Pericolo generico: prima di effettuare qualsiasi tipo di intervento, leggere attentamente il manuale.

C) Pericolo generico: durante il lavaggio dell'apparecchiatura non dirigere getti d'acqua in pressione sulle parti interne.

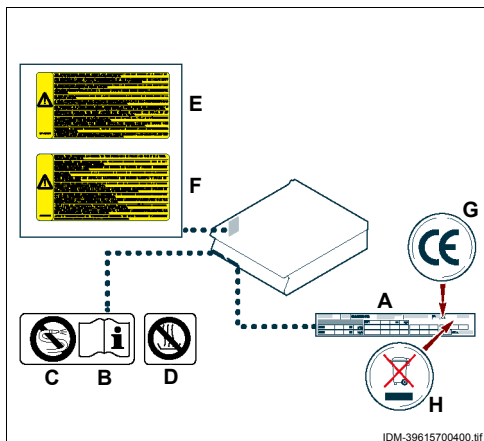
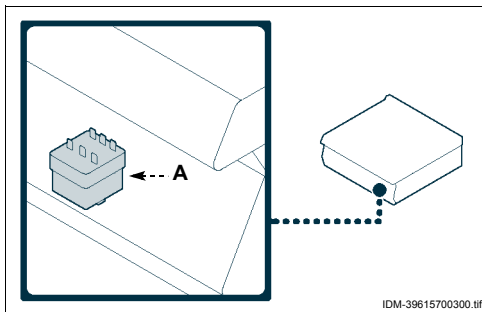
D) Pericolo generico: è vietato il funzionamento a secco.

E) Pericolo generico: richiama l'attenzione sul rispetto delle norme. "Installare conformemente alle normative in vigore ed utilizzare solo in ambienti bene areati".

F) Pericolo generico: richiama l'attenzione sul rispetto delle norme. "Si declina ogni responsabilità per il mancato rispetto delle norme di installazione e messa in funzione".

G) Marcatura CE: indica che l'apparecchiatura è conforme alla normativa.

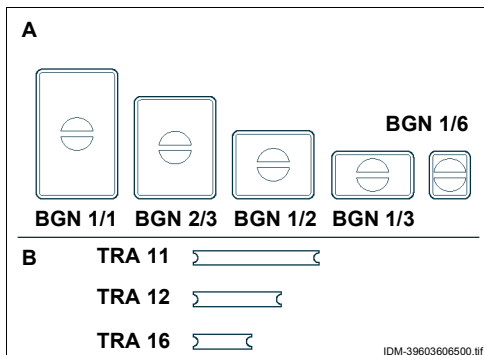
H) Simbolo RAEE: indica che l'apparecchiatura deve essere oggetto di raccolta separata.



ACCESSORI A RICHIESTA

A richiesta l'apparecchiatura può essere corredata dai seguenti accessori.

- A) Bacinelle
- B) Traversi per bacinelle
- C) Kit per installazione "su vano" (vedi pag. 12)
- D) Kit per installazione "a ponte" (vedi pag. 12)
- E) Kit trave di sostegno (vedi pag. 12)



SICUREZZA

3

NORME PER LA SICUREZZA

Il costruttore, in fase di progettazione e costruzione, ha posto particolare attenzione agli aspetti che possono provocare rischi alla sicurezza e alla salute delle persone che interagiscono con l'apparecchiatura. Oltre al rispetto delle leggi vigenti in materia, egli ha adottato tutte le "regole della buona tecnica di costruzione". Scopo di queste informazioni è quello di sensibilizzare gli utenti a porre particolare attenzione per prevenire qualsiasi rischio. La prudenza è comunque insostituibile. La sicurezza è anche nelle mani di tutti gli operatori che interagiscono con l'apparecchiatura.

Leggere attentamente le istruzioni riportate nel manuale in dotazione e quelle applicate direttamente, in particolare rispettare quelle riguardanti la sicurezza.

Non manomettere, non eludere, non eliminare o bypassare i dispositivi di sicurezza installati. Il mancato rispetto di questo requisito può recare rischi gravi per la sicurezza e la salute delle persone.

Anche dopo essersi documentati opportunamente, al primo uso, se necessario, simulare alcune manovre di prova per individuare i comandi e le loro funzioni principali, in particolare quelle relative all'accensione ed allo spegnimento.

Utilizzare l'apparecchiatura solo per gli usi previsti dal fabbricante. L'impiego dell'apparecchiatura per usi impropri può recare rischi per la sicurezza e la salute delle persone e danni economici.

Tutti gli interventi di manutenzione che richiedono una precisa competenza tecnica o particolari capacità devono essere eseguiti esclusivamente da personale

qualificato, con esperienza riconosciuta e acquisita nel settore specifico di intervento.

Per mantenere l'igiene e proteggere gli alimenti lavorati da tutti i fenomeni di contaminazione, è necessario pulire accuratamente gli elementi che vengono a contatto direttamente o indirettamente con gli alimenti e tutte le zone limitrofe. Effettuare queste operazioni esclusivamente con prodotti detergenti per uso alimentare ed evitare nel modo più assoluto quelli infiammabili o che contengono sostanze nocive alla salute delle persone. Tali operazioni vanno eseguite quando si riscontra una ragionevole necessità e alla fine di ogni utilizzo.

Alla fine di ogni utilizzo, assicurarsi che i bruciatori siano spenti, con le manopole comando disattivate e le linee di alimentazione scollegate.

In caso di inattività prolungata, oltre a scollegare tutte le linee di alimentazione, è necessario effettuare una pulizia accurata di tutte le parti interne ed esterne dell'apparecchiatura e dell'ambiente circostante, secondo le indicazioni fornite dal costruttore e dalle leggi vigenti in materia.

Nell'uso quotidiano dell'apparecchiatura è richiesta la presenza costante dell'Operatore.

Durante il lavaggio dell'apparecchiatura non dirigere getti d'acqua in pressione sulle parti interne dell'apparecchiatura.

Non lasciare oggetti o materiale infiammabile in prossimità dell'apparecchiatura.



IT

NORME PER LA SICUREZZA SULL'IMPATTO AMBIENTALE

Ogni organizzazione ha il compito di applicare delle procedure per individuare e controllare l'influenza che le proprie attività (prodotti, servizi, ecc.) hanno sull'ambiente.

Le procedure per identificare impatti significativi sull'ambiente devono tener conto dei fattori di seguito indicati.

- Emissioni nell'atmosfera
- Scarichi dei liquidi
- Gestione dei rifiuti
- Contaminazione del suolo
- Uso delle materie prime e delle risorse naturali
- Problematiche locali relative all'impatto ambientale

A tale scopo, il costruttore fornisce alcune indicazioni che dovranno essere considerate da tutti coloro che sono autorizzati ad interagire con l'apparecchiatura nell'arco della sua vita prevista, per prevenire l'impatto ambientale.



– Tutti gli elementi di imballo vanno smaltiti secondo le leggi vigenti nel paese di utilizzo.



– In fase d'uso e manutenzione, evitare di disperdere nell'ambiente prodotti inquinanti (oli, grassi, ecc.) e provvedere allo smaltimento differenziato in funzione della composizione dei diversi materiali e nel rispetto delle leggi vigenti in materia.

– In fase di dismissione dell'apparecchiatura, selezionare tutti i componenti in funzione delle loro caratteristiche e provvedere allo smaltimento differenziato.

Sicurezza per lo smaltimento di Rifiuti di Apparecchiature Elettriche ed Elettroniche (Direttiva RAEE 2002/96)

i **Importante**

Non disperdere materiale inquinante nell'ambiente. Effettuare lo smaltimento nel rispetto delle leggi vigenti in materia.

In riferimento alla direttiva RAEE 2002/96 (Rifiuti di Apparecchiature Elettriche ed Elettroniche), l'utilizzatore, in fase di dismissione, deve smaltire le apparecchiature negli appositi centri di raccolta autorizzati, oppure riconsegnarli ancora installati al venditore all'atto di un nuovo acquisto.

Tutte le apparecchiature, che devono essere smaltite secondo la direttiva RAEE 2002/96, sono contrassegnate da un apposito simbolo (vedi pag. 2)

i **Importante**

Lo smaltimento abusivo dei Rifiuti di Apparecchiature Elettriche ed Elettroniche è punito con sanzioni regolate dalle leggi vigenti nel territorio in cui viene accertata l'infrazione.

I Rifiuti di Apparecchiature Elettriche ed Elettroniche possono contenere sostanze pericolose con effetti potenzialmente nocivi sull'ambiente e sulla salute delle persone. Si raccomanda di effettuare lo smaltimento in modo corretto.

IT

USO E FUNZIONAMENTO

4

RACCOMANDAZIONI PER L'USO

i **Importante**

L'incidenza degli infortuni derivante dall'uso di apparecchiature, dipende da molti fattori che non sempre si riescono a prevenire e controllare. Alcuni incidenti possono dipendere da fattori ambientali non prevedibili, altri dipendono soprattutto dai comportamenti degli utilizzatori. Essi, oltre ad essere autorizzati ed opportunamente documentati, se necessario, al primo uso, dovranno simulare alcune manovre per individuare i comandi e le funzioni prin-

cipali. Attuare solo gli usi previsti dal costruttore e non manomettere nessun dispositivo per ottenere prestazioni diverse da quelle previste.

Prima dell'uso verificare che i dispositivi di sicurezza siano perfettamente installati ed efficienti. Gli utilizzatori, oltre ad impegnarsi a soddisfare questi requisiti, devono applicare tutte le norme di sicurezza e leggere con attenzione la descrizione dei comandi e la messa in servizio.

DESCRIZIONE COMANDI

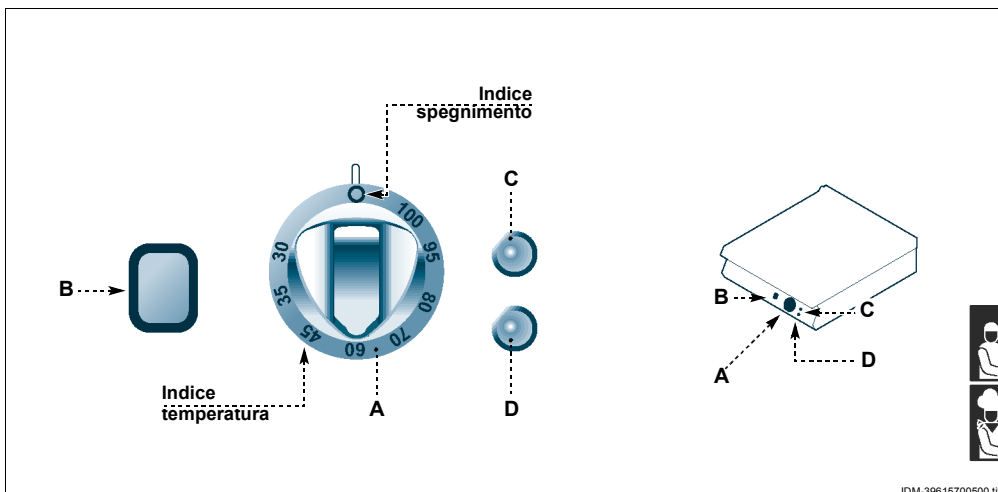
Sull'apparecchiatura sono disposti i comandi per attivare le funzioni principali.

A) Manopola comando resistenze: per attivare, disattivare e regolare le resistenze di riscaldamento.

B) Pulsante riempimento vasca: per riempire d'acqua la vasca di cottura.

C) Spia rete: accesa, segnala l'attivazione dell'alimentazione elettrica.

D) Spia temperatura: accesa, segnala che l'acqua non ha raggiunto la temperatura impostata. A temperatura raggiunta, la spia si spegne.



IDM-39615700500.tif

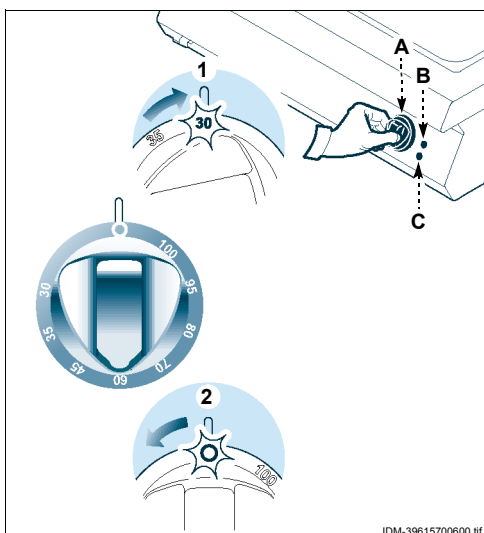
ACCENSIONE E SPEGNIMENTO APPARECCHIATURA

Accensione

- 1 - Agire sull'interruttore automatico sezionatore per attivare l'allacciamento alla linea elettrica principale.
- 2 - Ruotare la manopola (A) in senso orario (pos. 1) in corrispondenza della temperatura desiderata, per attivare le resistenze di riscaldamento. Le spie (B e C) si accendono e a temperatura di utilizzo raggiunta, la spia (C) si spegne.

Spegnimento

- 1 - Ruotare la manopola (A) in senso antiorario (pos. 2) per disattivare le resistenze di riscaldamento.
- 2 - Agire sull'interruttore automatico sezionatore per disattivare l'allacciamento alla linea elettrica principale.



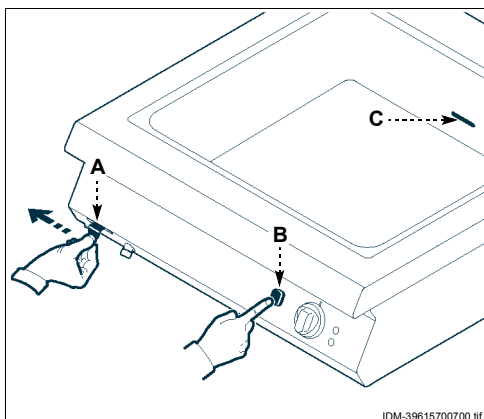
IDM-39615700600.tif

RIEMPIMENTO E SVUOTAMENTO VASCA

Per questa operazione procedere nel modo indicato.

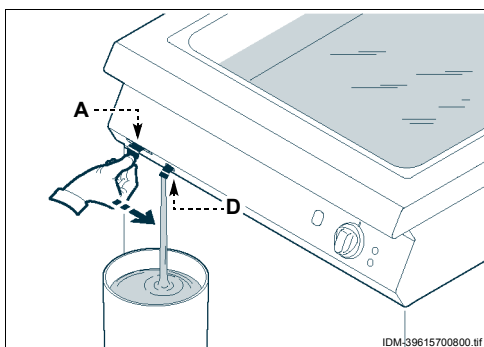
Riempimento

- 1 - Assicurarsi che la manopola (A) sia in posizione "vasca chiusa".
- 2 - Premere il pulsante (B) per riempire la vasca d'acqua fino alla tacca di livello (C).



Svuotamento

- 1 - Posizionare un recipiente, di dimensioni adeguate, in corrispondenza del tubo di scarico (D).
- 2 - Agire sulla manopola (A) per aprire il rubinetto e svuotare la vasca.
- 3 - Riportare la manopola nella posizione iniziale a svuotamento concluso.



INATTIVITÀ PROLUNGATA DELL'APPARECCHIATURA

Se l'apparecchiatura rimane inattiva per un lungo tempo, procedere nel modo indicato:

- 1 - agire sull'interruttore sezionatore dell'apparecchiatura per disattivare l'allacciamento alla linea elettrica principale;
- 2 - pulire accuratamente l'apparecchiatura e le zone limitrofe;

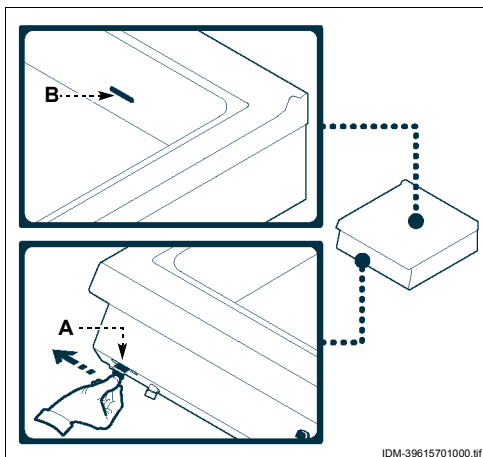
- 3 - cospargere con un velo d'olio alimentare le superfici in acciaio inox;
- 4 - eseguire tutte le operazioni di manutenzione;
- 5 - lasciare l'apparecchiatura scoperta e le camere di cottura aperte.

CONSIGLI PER L'USO

Al fine di garantire un corretto uso dell'apparecchiatura, è bene applicare i seguenti consigli:

- utilizzare esclusivamente gli accessori indicati dal costruttore;
- prima di riempire la vasca, verificare, tramite la manopola (A), che il rubinetto di scarico sia chiuso;
- verificare che il livello dell'acqua non scenda mai al di sotto del minimo indicato (B);
- mantenere costante l'ebollizione dell'acqua e il corretto scarico degli amidi.

Cautela - Avvertenza
Non utilizzare l'apparecchiatura senza acqua all'interno del recipiente, per non provocare danni alla struttura dell'apparecchiatura stessa.



MANUTENZIONI

5

RACCOMANDAZIONI PER LA MANUTENZIONE

Mantenere l'apparecchiatura in condizioni di massima efficienza, grazie alle operazioni di manutenzione programmata previste dal costruttore. Se ben effettuata, essa consentirà di ottenere le migliori prestazioni, una più lunga durata di esercizio ed un mantenimento costante dei requisiti di sicurezza.

Cautela - Avvertenza
Prima di effettuare qualsiasi intervento di manutenzione, attivare tutti i dispositivi di sicurezza previsti e valutare se sia necessario informare adeguatamente il personale che opera e quello nelle vicinanze.
In particolare disattivare l'alimentazione elettrica tramite l'interruttore sezionatore ed im-

pedire l'accesso a tutti i dispositivi che potrebbero, se attivati, provocare condizioni di pericolo inatteso causando danni alla sicurezza e alla salute delle persone.

Ad ogni fine esercizio e ogni volta che se ne riscontra la necessità, pulire:

- la vasca di cottura (vedi pag. 10);
- l'apparecchiatura e l'ambiente circostante (vedi pag. 9).

Ogni 100 ore di esercizio fare eseguire, da operatori esperti e autorizzati, le seguenti operazioni:

- verificare efficienza termostato di sicurezza;
- verificare efficienza impianto elettrico.

PULIZIA APPARECCHIATURA

Considerando che l'apparecchiatura è utilizzata per la preparazione di prodotti alimentari per l'uomo, è necessario prestare particolare cura a tutto ciò che riguarda l'igiene, mantenendo costantemente pulita l'apparecchiatura e tutto l'ambiente circostante.

Importante
Prima di iniziare qualsiasi intervento di pulizia, disattivare l'alimentazione elettrica

tramite l'interruttore sezionatore e lasciare raffreddare l'apparecchiatura.

Si raccomanda di applicare anche gli accorgimenti di seguito indicati.

- Per pulire le parti dell'apparecchiatura usare solo acqua tiepida, prodotti detergenti per uso alimentare e materiale non abrasivo.
- Pulire gli accessori dopo l'uso, con uno sgrassante idoneo. Si consiglia il lavaggio in lavastoviglie.

- Pulire accuratamente gli elementi che vengono a contatto direttamente o indirettamente con gli alimenti e tutte le zone limitrofe.

Cautela - Avvertenza
Non usare prodotti che contengono sostanze dannose e pericolose per la salute delle persone (solventi, benzine, ecc.).
Pulire gli accessori dopo l'uso, con uno sgrassante idoneo. Si consiglia il lavaggio in lavastoviglie.

- Risciacquare le superfici con acqua potabile e asciugarle.
- Prestare attenzione alle superfici in acciaio inox per non danneggiarle. In particolare, evitare l'uso di prodotti corrosivi, non utilizzare materiale abrasivo o utensili taglienti.
- Utilizzare getti d'acqua in pressione solo sulle parti esterne.
- Pulire tempestivamente i residui di cibo per evitare che induriscano.
- Pulire i depositi calcarei che possono formarsi in alcune superfici dell'apparecchiatura.

PULIZIA VASCA

Per questa operazione procedere come di seguito indicato.

- 1 - Spegner e lasciare raffreddare l'apparecchiatura.
- 2 - Agire sull'interruttore sezionatore per disattivare l'alimentazione elettrica.
- 3 - Cospargere l'interno della vasca con un prodotto detergente appropriato per uso alimentare.



- 4 - Risciacquare con acqua potabile ed eseguire lo svuotamento della vasca (vedi pag. 8)
- 5 - Cospargere la vasca con un prodotto specifico o una soluzione di acqua e aceto per eliminare i residui di detergente
- 6 - Risciacquare, svuotare ed asciugare la vasca.

PULIZIA BACINELLE



Per questa operazione procedere come di seguito indicato:

- 1 - Cospargere l'interno della bacinella con un prodotto detergente appropriato per uso alimentare.
- 2 - Risciacquare con acqua potabile ed eseguire

- lo svuotamento della bacinella.
- 3 - Cospargere la bacinella con un prodotto specifico o una soluzione di acqua e aceto per eliminare i residui di detergente
 - 4 - Risciacquare, svuotare ed asciugare la bacinella.

IT

GUASTI

6

RICERCA GUASTI

L'apparecchiatura, prima della messa in servizio, è stata preventivamente collaudata. Le informazioni di seguito riportate hanno lo scopo di aiutare l'identificazione e correzione di eventuali anomalie e disfunzioni che potrebbero presentarsi in fase d'uso. Alcuni di questi problemi possono essere risolti

dall'utilizzatore, per tutti gli altri è richiesta una precisa competenza tecnica o particolari capacità e quindi devono essere eseguiti esclusivamente da personale qualificato con esperienza riconosciuta e acquisita nel settore specifico di intervento.

Inconvenienti	Cause	Rimedi
Le resistenze per il riscaldamento non si attivano.	Allacciamento elettrico non eseguito correttamente	Controllare il collegamento dei cavi elettrici
	Intervento del termostato di sicurezza	
	Commutatore guasto	Sostituire il commutatore

Importante
Contattare il servizio assistenza.

RACCOMANDAZIONI PER LA MOVIMENTAZIONE E INSTALLAZIONE

i **Importante**

Eseguire la movimentazione e l'installazione nel rispetto delle informazioni fornite dal costruttore e riportate direttamente sull'imballo, sull'apparecchiatura e nelle istruzioni per l'uso.

Chi è autorizzato ad eseguire queste operazioni dovrà, se necessario, organizzare un "piano di sicurezza" per salvaguardare l'incolumità delle persone direttamente coinvolte.

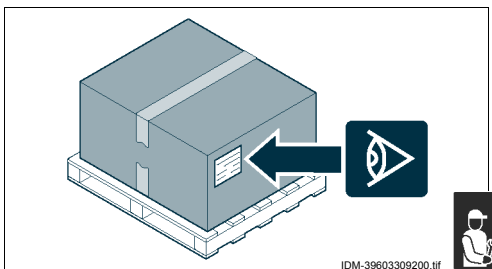
IMBALLO E DISIMBALLO

L'imballo è realizzato, con contenimento degli ingombri, anche in funzione del tipo di trasporto adottato. Per facilitare il trasporto, la spedizione può essere eseguita con alcuni componenti smontati ed opportunamente protetti e imballati.

Sull'imballo sono riportate tutte le informazioni necessarie ad effettuare il carico e lo scarico.

In fase di disimballo, controllare l'integrità e l'esatta quantità dei componenti.

Il materiale di imballo va opportunamente smaltito nel rispetto delle leggi vigenti.

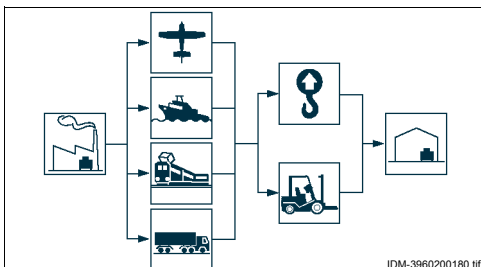


TRASPORTO

Il trasporto, anche in funzione del luogo di destinazione, può essere effettuato con mezzi diversi.

Lo schema raffigura le soluzioni più utilizzate.

In fase di trasporto, al fine di evitare spostamenti imprevisti, ancorare al mezzo di trasporto in modo adeguato.



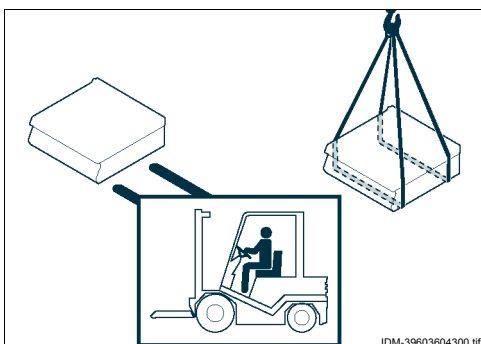
MOVIMENTAZIONE E SOLLEVAMENTO

L'apparecchiatura può essere movimentata con un dispositivo di sollevamento a forche o a gancio di portata adeguata.

Prima di effettuare questa operazione, controllare la posizione del baricentro del carico.

i **Importante**

Nell'inserire il dispositivo di sollevamento, fare attenzione ai tubi di alimentazione e scarico.

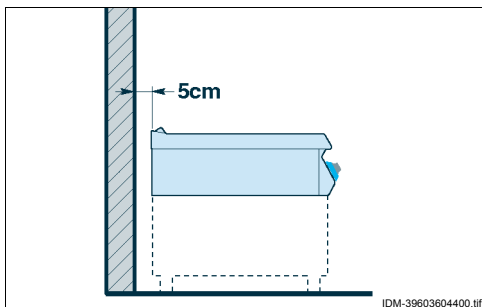


INSTALLAZIONE APPARECCHIATURA

Tutte le fasi di installazione devono essere considerate sin dalla realizzazione del progetto generale. Prima di iniziare tali fasi, oltre alla definizione della zona di installazione, chi è autorizzato ad eseguire queste operazioni dovrà, se necessario, attuare un "piano di sicurezza" per salvaguardare l'incolumità delle persone direttamente coinvolte ed applicare in modo rigoroso tutte le leggi, con particolare riferimento a quelle sui cantieri mobili.

La zona di installazione deve essere provvista di tutti gli allacciamenti di alimentazione e di scarico dei residui di lavorazione. Deve essere adeguatamente illuminata ed avere tutti i requisiti igienici e sanitari rispondenti alle leggi vigenti, per evitare che gli alimenti vengano contaminati.

Se necessario, individuare l'esatta posizione di ogni singola apparecchiatura o sottoinsieme e tracciare le coordinate per posizionarli correttamente.



Effettuare l'installazione a una distanza dalla parete non inferiore a 5 cm se essa non resiste a una temperatura di almeno 150 °C.

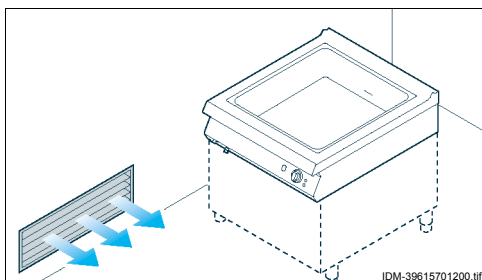
Eseguire l'installazione secondo le leggi, le norme e le specifiche vigenti nel paese di utilizzo.



VENTILAZIONE LOCALE

Nel locale dove è installata l'apparecchiatura, devono essere presenti delle prese d'aria per garantire il corretto funzionamento dell'apparecchiatura e per il ricambio d'aria del locale stesso.

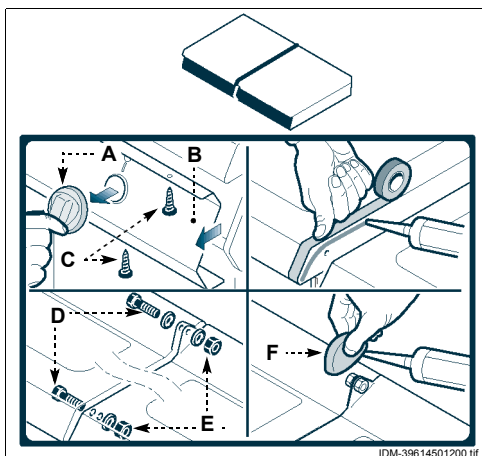
Le prese d'aria devono avere dimensioni adeguate, devono essere protette da griglie e collocate in modo da non poter essere ostruite.



MONTAGGIO APPARECCHIATURE IN BATTERIA

Per montare le apparecchiature in batteria (fianco a fianco) procedere nel modo indicato.

- 1 - Sfilare le manopole (A).
- 2 - Svitare le viti (B) e smontare i cruscotti (C).
- 3 - Smontare, se presente, il supporto "ferma lana".
- 4 - Applicare, sui bordi da accostare, del nastro adesivo di protezione.
- 5 - Applicare, sui lati da accostare, del sigillante per uso alimentare.
- 6 - Accostare le apparecchiature.
- 7 - Collegare le apparecchiature con le viti e i dadi (D-E).
- 8 - Asportare il sigillante eccedente ed il nastro adesivo.



- 9 - Applicare il sigillante all'interno del coperchio (F) e montarlo per coprire la zona di fissaggio.
 10 - Rimontare, se presente, il supporto "ferma lana".

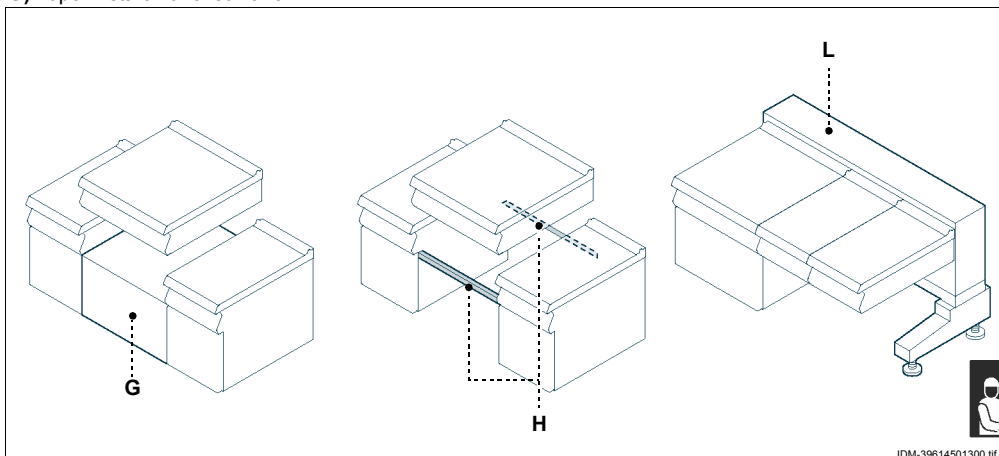
- 11 - Rimontare i cruscotti (C) e le manopole (A) ad operazione ultimata.

Per le apparecchiature in batteria sono disponibili, a richiesta, diversi kit di allestimento:

G) Kit per installazione "su vano"

H) Kit per installazione "a ponte"

L) Kit trave di sostegno



IDM-39614501300.tif

ALLACCIAMENTO ELETTRICO (090BM1E)

i Importante

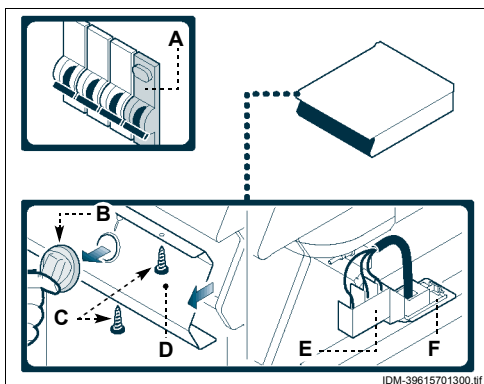
L'allacciamento deve essere effettuato da personale autorizzato e qualificato, nel rispetto delle leggi vigenti in materia e con l'utilizzo di materiale appropriato e prescritto. L'apparecchiatura viene fornita con tensione di funzionamento a 230V/1N non commutabile.

! Cautela - Avvertenza

Prima di eseguire qualsiasi intervento disattivare l'alimentazione elettrica generale.

Effettuare l'allacciamento dell'apparecchiatura alla rete di alimentazione nel modo indicato.

- 1 - Installare, se non è presente, un interruttore sezionatore (A) vicino all'apparecchiatura con sganciatore magnetotermico e blocco differenziale.
- 2 - Sfilare la manopola (B).
- 3 - Svitare le viti (C) e smontare il cruscotto (D).
- 4 - Collegare l'interruttore sezionatore (A) alla morsetteria (E) dell'apparecchiatura come indicato in figura e nello schema elettrico in fondo



IDM-39615701300.tif

al manuale. Utilizzare un cavo flessibile con caratteristiche non inferiori al tipo H07RN-F e con temperatura di utilizzo di almeno 80°C.

i Importante

In fase di allacciamento fare attenzione al collegamento dei cavi di neutro e di terra.

- 5 - Serrare il pressacavo (F).
- 6 - Rimontare il cruscotto (D) ad operazione ultimata.

ALLACCIAMENTO ELETTRICO (190BM2E)

i Importante

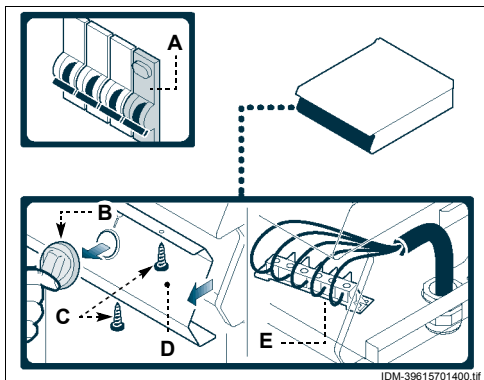
L'allacciamento deve essere effettuato da personale autorizzato e qualificato, nel rispetto delle leggi vigenti in materia e con l'utilizzo di materiale appropriato e prescritto. L'apparecchiatura viene fornita con tensione di funzionamento a 4000V/3N, commutabile a 230V/3.

! Cautela - Avvertenza

Prima di eseguire qualsiasi intervento disattivare l'alimentazione elettrica generale.

Effettuare l'allacciamento dell'apparecchiatura alla rete di alimentazione nel modo indicato.

- 1 - Installare, se non è presente, un interruttore sezionatore (A) vicino all'apparecchiatura con sganciatore magnetotermico e blocco differenziale.
- 2 - Sfilare la manopola (B).
- 3 - Svitare le viti (C) e smontare il cruscotto (D).
- 4 - Collegare l'interruttore sezionatore (A) alla morsetteria (E) dell'apparecchiatura come indicato in figura e nello schema elettrico in fondo al manuale. Utilizzare un cavo flessibile con caratteristiche non inferiori al tipo H07RN-F e con temperatura di utilizzo di almeno 80°C.



i Importante

In fase di allacciamento fare attenzione al collegamento dei cavi di neutro e di terra.

- 5 - Rimontare il cruscotto (D) ad operazione ultimata.

TRASFORMAZIONE ALIMENTAZIONE ELETTRICA (190BM2E)

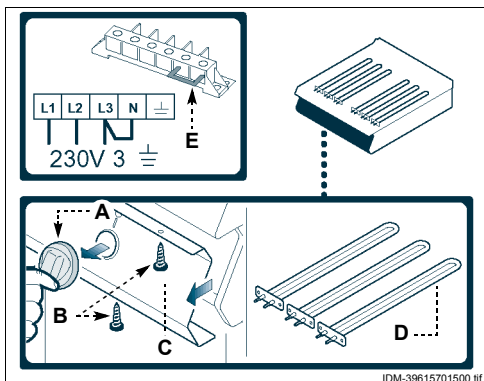
i Importante

L'apparecchiatura viene fornita con tensione di funzionamento a 400V/3N (segnalata dall'adesivo applicato sulla targhetta di identificazione) ed è possibile effettuare la trasformazione a 230V/3, come di seguito indicato.

! Cautela - Avvertenza

Prima di eseguire qualsiasi intervento disattivare l'alimentazione elettrica generale.

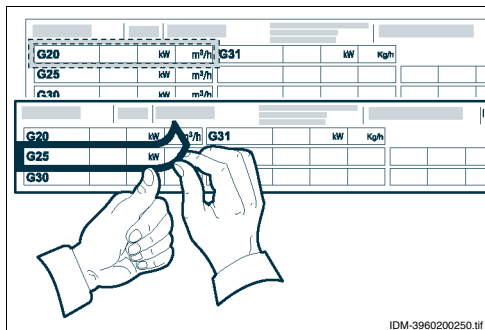
- 1 - Sfilare la manopola (A).
- 2 - Svitare le viti (B) e smontare il cruscotto (C).
- 3 - Modificare i collegamenti ai terminali delle resistenze (D) come indicato nello schema elettrico in fondo al manuale.
- 4 - Togliere i cavi 15-16 dal neutro ed inserire il



ponte (E) tra L3 ed il neutro come indicato in figura e nello schema elettrico in fondo al manuale.

- 5 - Rimontare il cruscotto (C) ad operazione ultimata.

6 - Rimuovere l'adesivo indicatore della tensione di collaudo applicato sulla targhetta di identificazione e applicare quello nuovo per evidenziare la tensione in uso.



IDM-3960200250.tif

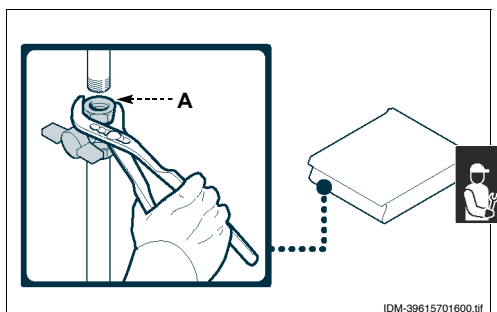
i Importante

Ad operazione ultimata, accertarsi che non vi siano anomalie di funzionamento.

ALLACCIAMENTO ACQUA

Per effettuare l'allacciamento, collegare il tubo di rete con il tubo di attacco dell'apparecchiatura, interponendo un rubinetto di intercettazione (A) per interrompere, quando necessario, l'alimentazione dell'acqua. A valle di esso installare dei filtri facilmente raggiungibili.

Descrizione	Valore
Pressione	200÷450 kPa (2÷ 4,5 bar)
pH	7÷7.5
Conduttività	< 200 mS/cm
Durezza	9÷13°f (5÷7°d, 6.3÷8.8°e, 90÷125 ppm)
Contenuto di sali e ioni metallici	
Cloruri	< 30 mg/l
Solfati	< 40 mg/l
Ferro	< 0,1 mg/l
Rame	< 0.05 mg/l
Manganese	< 0,05 mg/l



IDM-39615701600.tif

⚠ Cautela - Avvertenza

L'apparecchiatura deve essere alimentata con acqua potabile con le caratteristiche indicate in tabella.

COLLAUDO APPARECCHIATURA

i Importante

Prima della messa in servizio, deve essere eseguito il collaudo dell'impianto, al fine di valutare le condizioni operative di ogni singolo componente ed individuare le eventuali anomalie. In questa fase, è importante verificare che tutte le condizioni di sicurezza e di igiene siano rigorosamente rispettate.

Per effettuare il collaudo, eseguire le seguenti verifiche:

- 1 - verificare che la tensione di rete sia conforme a quella dell'apparecchiatura;

- 2 - agire sull'interruttore automatico sezionatore per verificare il collegamento elettrico;
- 3 - verificare il corretto funzionamento dei dispositivi di sicurezza.

Effettuato il collaudo, se necessario, addestrare opportunamente l'utilizzatore, affinché acquisisca tutte le competenze necessarie alla messa in servizio dell'apparecchiatura in condizioni di sicurezza, come previsto dalle leggi vigenti.

MODALITÀ PER LE REGOLAZIONI

Le funzioni principali dell'apparecchiatura non prevedono particolari interventi di regolazione da parte di personale specializzato se non le regolazioni eseguite in fase d'uso dall'utente.

SOSTITUZIONI PARTI**MODALITÀ PER LE SOSTITUZIONI**

L'apparecchiatura non prevede la sostituzione di parti funzionali che richiedano l'intervento di personale specializzato se non la sostituzione di elementi di servizio che può essere eseguita dall'utente.

DISMISSIONE APPARECCHIATURA**Importante**

Tale operazione deve essere eseguita da operatori esperti, nel rispetto delle leggi vigenti in materia di sicurezza sul lavoro.

Non disperdere nell'ambiente prodotti non

biodegradabili, oli lubrificanti e componenti non ferrosi (gomma, PVC, resine, ecc.). Effettuare il loro smaltimento nel rispetto delle leggi vigenti in materia.

CONTENTS

	<i>ref. chapters</i>	<i>page</i>
1st PART	1 GENERAL INFORMATION	2
	2 TECHNICAL INFORMATION	3
	3 SAFETY	5
	4 USE AND OPERATION	6
	5 SERVICING	9
	6 FAULT	10
	7 HANDLING AND INSTALLATION	11
2nd PART	8 ADJUSTMENTS	16
	9 REPLACING PARTS	16
	ANNEXES	I÷IV



INDEX

- A** Adjustments procedure, 16
Appliance and constructor, identification, 2
Appliance, decommissioning, 16
Appliance, general description, 3
Appliance, installation, 12
Appliance, lengthy downtimes, 8
Appliance, testing, 15
Appliances in banks, assembly, 12
Assembly appliances in banks, 12
- C** Cleaning instructions, 9
Cleaning the pans, 10
Cleaning the well, 10
Constructor and appliance, identification, 2
Controls, description, 7
Conversion of electricity supply (190BM2E), 14
- D** Decommissioning the appliance, 16
Description of controls, 7
- E** Electrical connection (090BM1E), 13
Electrical connection (190BM2E), 14
Environmental impact safety regulations, 6
- F** Faults, troubleshooting, 10
Filling and emptying the well, 8
- G** General description of appliance, 3
- H** Handling and installation, recommendations for, 11
Handling and lifting, 11
- I** Identification of constructor and appliance, 2
Information for the reader, 2
Installation and handling, recommendations for, 11
Installation of the appliance, 12
Instructions, cleaning, 9
- L** Lengthy downtimes of appliance, 8
Lifting and handling, 11
- O** Optional accessories, 5
- P** Packaging and unpacking, 11
Procedure for requesting service, 3
Purpose of the manual, 2
- R** Recommendations for handling and installation, 11
Recommendations for servicing, 9
Recommendations for use, 6
Replace procedure, 16
Room ventilation, 12
- S** Safety and information signs, 4
Safety and information, signs relating to, 4
Safety devices, 4
Safety regulations, 5
Safety, devices for, 4
Safety, regulations for, 5
Service, procedure for requesting, 3
Servicing, recommendations for, 9
Switching the appliance on and off, 7
- T** Technical data, 4
Testing of the appliance, 15
Transport, 11
Troubleshooting, 10
- U** Unpacking and packaging, 11
Use, recommendations for, 6
Use, useful advice for, 9
Useful advice for use, 9
- W** Water connection, 15

GB

INFORMATION FOR THE READER

To find the specific topics of interest to you quickly, refer to the index at the start of the manual.

This manual is subdivided into two parts.



1st part: contains all information necessary for general readers, i.e. for users of the appliance.



2nd part: contains all the information necessary for special categories of reader, i.e. all skilled operators authorised to handle, transport, install, service, repair and scrap the appliance.

While users are instructed to refer to the 1st part only, the 2nd part is addressed to skilled operators. They may also read the 1st part for a more complete picture of the information provided if necessary.

PURPOSE OF THE MANUAL

The constructor has produced this manual, which forms an integral part of the appliance, to provide the necessary information for those authorised to interact with it during its working life.



As well as adopting good practices for use, the manual's intended readers must read it thoroughly and apply its instructions to the letter.



The constructor supplies this information in its own language (Italian), but it may be translated into other languages to meet legal and/or commercial requirements.

A little time taken to read this information will allow the prevention of risks to health and safety, and the risk of economic losses.

Keep this manual in a clearly identified safe place throughout the working life of the appliance, so that it will always be available when required for consultation.

The constructor reserves the right to make changes without any obligation to provide any prior notice. A number of symbols have been used to highlight particularly important parts of the text or important specifications. Their meaning is as defined below.



Caution - warning

Indicates that suitable procedures must be adopted to avoid putting people's health and safety at risk or causing economic losses.



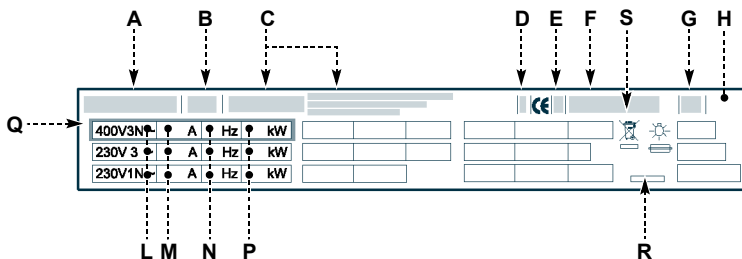
Important

Indicates particularly important technical information which must not be overlooked.

IDENTIFICATION OF CONSTRUCTOR AND APPLIANCE

The nameplate shown here is fitted directly to the appliance. It contains references and all essential information for operating safety.

- A) Appliance model
- B) Type of customisation
- C) Constructor identification
- D) Insulation class



- E) Year of construction
- F) Serial number
- G) Protection rating
- H) Country of destination
- L) Voltage (V)
- M) Absorption (A)

- N) Frequency (Hz)
- P) Rated power (kW)
- Q) Test voltage indicator
- R) Date of construction
- S) WEEE Symbol

PROCEDURE FOR REQUESTING SERVICE

Contact one of the authorised service centres for all requirements.

When requesting service, state the data provide on the nameplate and provide a description of the fault.

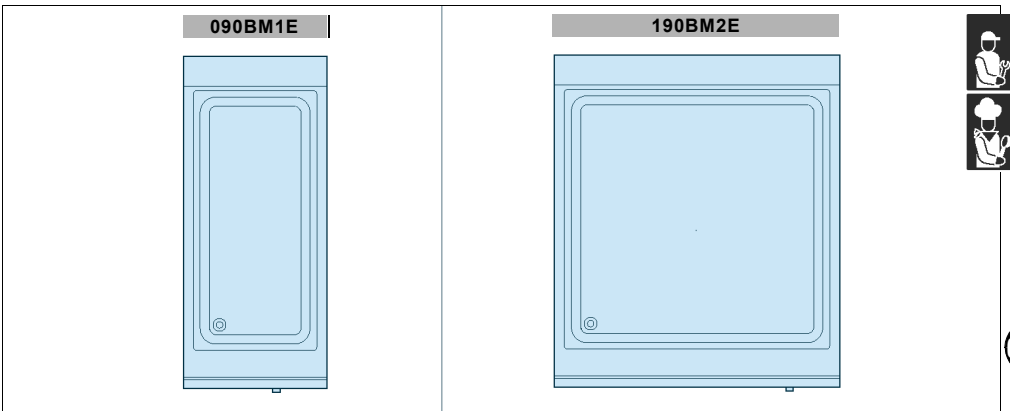
TECHNICAL INFORMATION

2

GENERAL DESCRIPTION OF APPLIANCE

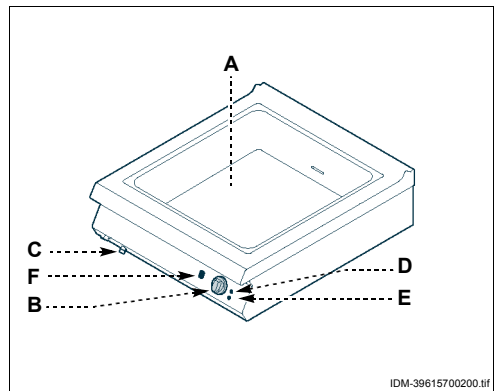
The BAIN-MARIE appliance is designed and constructed for the professional catering sector and is intended for heating food by the bain-marie method.

The appliance is produced in several versions to meet varying user requirements (see diagram).



Main Parts

- A) Well: in stainless steel
- B) Heating element control knob: for setting the heating power.
- C) Water drain knob: for draining the water from the well.
- D) Mains light: indicates that the appliance is receiving electrical power.
- E) Water temperature light: indicates that heating of the water in the well is in progress.
- F) Well filling button: for filling the well with water.



TECHNICAL DATA

See tables and "Connection chart" at the back of the manual.

SAFETY DEVICES

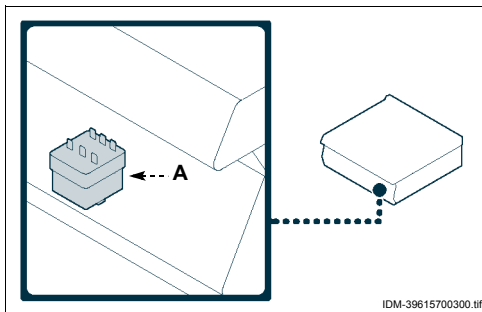
Although the appliance is complete with all safety devices, during installation and connection additional devices must be added if necessary to comply with the relevant legal requirements.

A) Automatic resetting Thermostat: cuts off the electricity supply in case of overheating. Once the cause has been eliminated and temperature is reduced, operation is restored automatically.



Caution - warning

Make a daily check that the safety devices are properly installed and in good working order.



SAFETY AND INFORMATION SIGNS

The illustration shows the position of the signs provided.

A) Nameplate with manufacturer and appliance data.

B) General hazard: read the manual carefully before carrying out any procedure.

C) General hazard: when washing the appliance do not point pressurised water jets at internal parts.

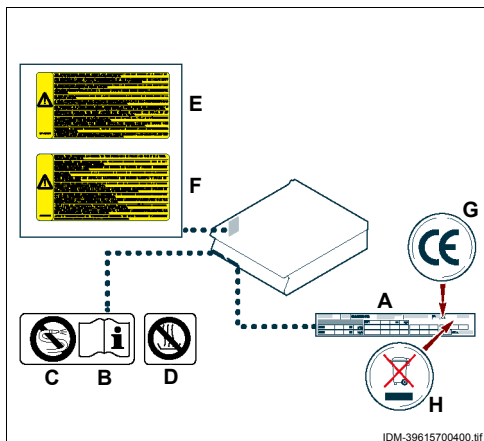
D) General hazard: dry operation is forbidden.

E) General hazard: all relevant regulations must be complied with. "Install in compliance with the relevant regulations and use in well ventilated premises only".

F) General hazard: all relevant regulations must be complied with. "No liability is accepted in case of failure to comply with the installation and commissioning instructions".

G) CE marking: indicates that the appliance is compliant with the relevant norms.

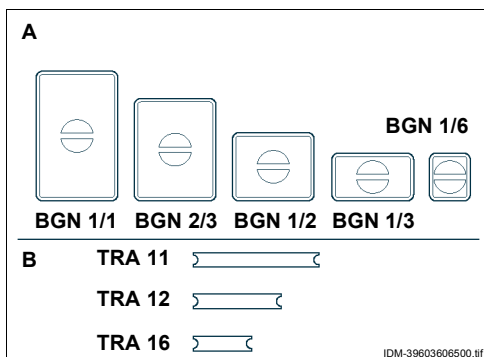
H) WEEE symbol: indicates that the appliance is subject to specific waste disposal regulations.



OPTIONAL ACCESSORIES

The appliance can be equipped with the following accessories on request.

- A) Containers
- B) Bridging bars for containers
- C) "Over cupboard" installation kit (see page 12)
- D) "Bridge" installation kit (see page 12)
- E) Supporting beam kit (see page 12)



SAFETY

3

SAFETY REGULATIONS

During design and construction, the constructor has paid special attention to factors which may cause risks to the health and safety of the people interacting with the appliance. As well as complying with the relative legal requirements, he has adopted all the "rules of good construction practice". This information is provided to encourage users to take special care in order to prevent all risks. However, there is no replacement for care and attention. Safety also depends on all the operators who interact with the appliance.

Read the instructions provided in the manual supplied and those applied to the appliance itself with care, paying special attention to those relating to safety.

Never tamper with, elude, eliminate or bypass the safety devices installed. Failure to comply with this rule may cause serious risks to health and safety.

Even after you have read all the appropriate documentation, if necessary on first use carry out a few trial operations to get to know the controls, especially those used for switching on and off.

Use the appliance only for the functions intended by the manufacturer. Improper use of the appliance may involve health and safety risks and economic losses.

All servicing operations requiring specific technical

knowledge or skills must only be carried out by qualified staff with recognised experience in the specific sector.



To maintain hygiene and protect the food processed from all forms of contamination, all elements in direct or indirect contact with foodstuffs and all surrounding zones must be cleaned thoroughly. For these operations, use only food-approved detergents, and never use flammable products or products which contain substances harmful to health. Clean only when reasonably necessary and at the end of each session of use.



GB

After each session of use, make sure that the control knobs have been turned off and the power supply lines disconnected.

In case of lengthy downtimes, as well as disconnecting all supply lines it is also essential to clean all internal and external parts of the appliance and the surrounding environment thoroughly, complying with the constructor's instructions and the relevant legal requirements.

During routine use of the appliance, the Operator's constant presence is required.

When washing the appliance do not point pressurised water jets at internal parts.

Do not leave flammable objects or materials close to the appliance.

ENVIRONMENTAL IMPACT SAFETY REGULATIONS

Every organisation is obliged to apply procedures to identify and monitor the effects of its operations (products, services, etc.) on the environment.

The procedures for identifying significant environmental impacts must consider the factors listed below.

- Atmospheric emissions
- Discharge of liquid effluents
- Waste management
- Soil contamination
- Use of raw materials and natural resources
- Local problems relating to environmental impact

For this purpose, the manufacturer supplies information which must be considered by all those authorised to interact with the appliance during its expected lifetime, in order to prevent environmental impact.



– All packaging materials must be disposed of in accordance with the relevant laws in the country of use.



- During use and maintenance, do not dump pollutants (oils, fats, etc.) in the environment; implement separate disposal as appropriate to the composition of the various materials and in compliance with the relevant laws.
- If the appliance is scrapped, sort all components by characteristics and dispose of them separately.

The Safe Disposal of Waste from Electrical and Electronic Equipment (WEEE Directive 2002/96/EC)

i Important

Do not dump pollutant material in the environment. Dispose of it in compliance with the relevant laws.

Under the WEEE (Waste Electrical and Electronic Equipment) Directive 2002/96/EC, when scrapping equipment the user must dispose of it at the specific authorised disposal centres, or reassign it, still installed, to the original seller on purchase of new equipment.

All equipment which must be disposed of in accordance with the WEEE Directive 2002/96/EC is marked with a special symbol (see page 2).

i Important

The improper disposal of Waste Electrical and Electronic Equipment is liable to punishment under the relevant laws in the countries where the offence is committed.

Waste electrical and Electronic Equipment may contain hazardous substances with potential harmful effects on the environment and human health. You are urged to dispose of them properly.

GB

USE AND OPERATION

4

RECOMMENDATIONS FOR USE

i Important

The rate of accidents deriving from the use of appliances depends on many factors which cannot always be foreseen and controlled. Some accidents may be caused by unpredictable environmental factors, while others are due above all to the behaviour of users. As well as receiving authorisation and appropriate instruction, if necessary, the first time they use the appliance, users must carry out a few simulated practice operations in order to get to know the controls

and the main functions. Use only as intended by the constructor and never tamper with any device to obtain performance levels outside the rated specifications. Before use, check that the safety devices are properly installed and in good working order. As well as taking care to meet these requirements, users must also implement all safety regulations and read the description of the controls and the start-up procedure carefully.

DESCRIPTION OF CONTROLS

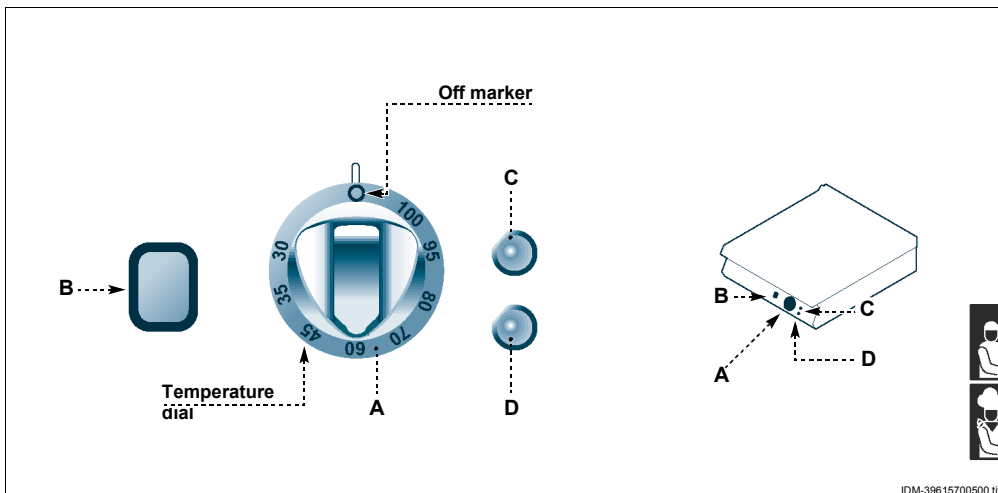
The appliance is fitted with the controls for use of its main functions.

A) Heating element control knob: for turning the heating elements off and on and setting their level.

B) Well filling button: for filling the cooking well with water.

C) Mains light: comes on to indicate that the electricity supply is on.

D) Temperature light: comes on to warn that the water is not yet at the preset temperature; the light goes out when the temperature is reached.



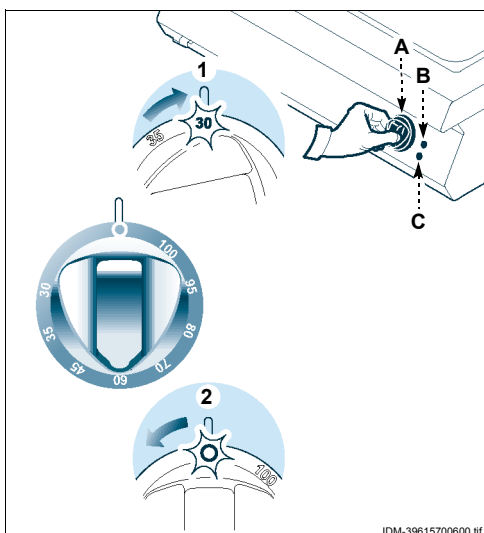
SWITCHING THE APPLIANCE ON AND OFF

Lighting

- 1 - Turn on the appliance's circuit breaker to connect it to the electrical mains.
- 2 - Turn the knob (A) clockwise (pos. 1) to the temperature required to turn on the heating elements. The lights (B-C) come on; when the working temperature is reached, light (C) goes out.

Turning off

- 1 - Turn the knob (A) anti-clockwise (pos. 2) to turn off the heating elements.
- 2 - Turn off the appliance's circuit breaker to disconnect it from the electrical mains.

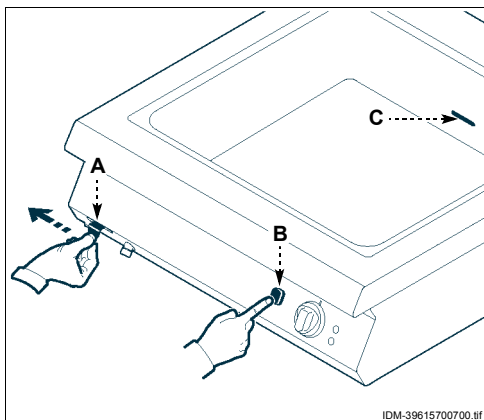


FILLING AND EMPTYING THE WELL

To carry out this operation, proceed as follows.

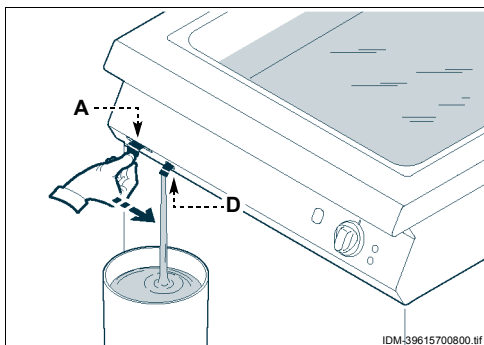
Filling

- 1 - Check that the knob **(A)** is in the "well closed" position.
- 2 - Press the button **(B)** to fill the well with water up to the level marker **(C)**.



Emptying

- 1 - Place a container of suitable size underneath the drain pipe **(D)**.
- 2 - Use the knob **(A)** to turn on the tap and empty the well.
- 3 - Return the knob to its original position once the well has been drained.



GB

LENGTHY DOWNTIMES OF APPLIANCE

If the appliance is to be out of use for a lengthy period, proceed as follows.

- 1 - Cut off the mains electricity supply using the appliance's master switch.
- 2 - Clean the appliance and the surrounding areas thoroughly.

- 3 - Spread a film of edible oil over the stainless steel surfaces.
- 4 - Carry out all the servicing procedures.
- 5 - Leave the appliance uncovered and the cooking chambers open.

USEFUL ADVICE FOR USE

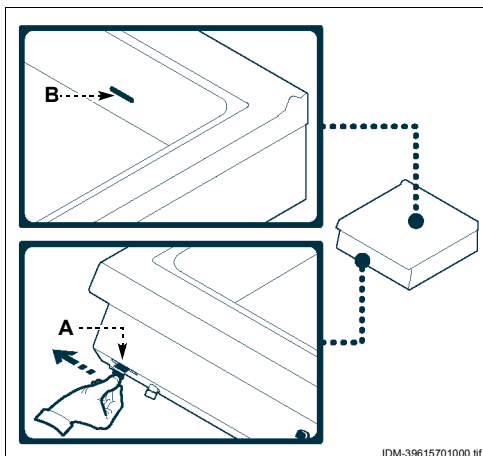
To ensure correct use of the appliance, the following rules should be adopted.

- Use only the accessories recommended by the constructor.
- Before filling the well, use the knob (A) to check that the drain tap is turned off.
- Check that the water level never drops below the minimum level marked (B).
- Keep the water boiling constantly and ensure correct starch overflow drain.



Caution - warning

Never use the appliance with no water in the well, as this may damage its structure.



IDM-39615701000.tif

SERVICING

5



RECOMMENDATIONS FOR SERVICING

Keep the appliance at peak efficiency by carrying out the scheduled servicing procedures recommended by the constructor. Proper servicing will allow the best performance, a longer working life and constant maintenance of safety requirements.



Caution - warning

Before carrying out any servicing procedure, activate all the safety devices provided and decide whether staff at work and those in the vicinity should be informed. In particular, turn off the electricity supply using the circuit-breaker and prevent access to all devices which might people's health and safety at risk if activated.

At the end of each session of use and whenever necessary, clean:

- The well (see page 10)
- The appliance and the surrounding environment (see page 9)

Every **100 working hours** have skilled, authorised personnel carry out the following operations.

- Check that the safety thermostat is working correctly
- check that the electrical system is in good working order

GB

CLEANING INSTRUCTIONS

Since the appliance is used for preparing foods for human consumption, special care must be paid to everything relating to hygiene, and the appliance and the entire surrounding environment must constantly be kept clean.

circuit-breaker and allow the appliance to cool.

The precautions which follow are also important.


- Clean all parts of the appliance with warm water, food-approved detergents and non-abrasive materials only.
- Thoroughly clean all parts which come into direct or indirect contact with foods and all surrounding areas.



Important

Before starting any cleaning procedure, disconnect the electricity supply using the cir-

- After use, clean the accessories with a suitable grease-remover product. If possible, wash in the dishwasher.

 **Caution - warning**
Never use products containing substances harmful or hazardous for health (solvents, petroleum spirits, etc.).

- Rinse surfaces with drinking water and dry.

- Take special care not to damage stainless steel surfaces. In particular, avoid the use of corrosive products and do not use abrasive materials or sharp tools.
- Pressurised water jets may only be used on external parts.
- Remove food residues immediately before they set.
- Remove the limescale deposits which may form on some of the appliance's surfaces.

CLEANING THE WELL

To carry out this operation, proceed as follows.

- 1 - Switch the appliance off and leave it to cool.
- 2 - Turn off the circuit-breaker to disconnect it from the electrical mains.
- 3 - Apply a food-grade detergent to the inside of the well.

- 4 - Rinse the well with drinking water and drain (see page 8).
- 5 - Apply a specific product or a water and vinegar solution to the well to remove the detergent residues.
- 6 - Rinse, empty and dry the well.



CLEANING THE PANS



To carry out this operation, proceed as follows.

- 1 - Apply a food-approved detergent to the inside of the pan.
- 2 - Rinse the pan with drinking water and drain.

- 3 - Apply a specific product or a water and vinegar solution to the pan to remove the detergent residues.
- 4 - Rinse, empty and dry the pan.

FAULT

6

TROUBLESHOOTING

The appliance has been tested before being put into service.

The information provided below is intended to assist in the identification and correction of any anomalies and malfunctions which might occur during use.

The user can solve some of these problems himself, but for others specific technical knowledge or skill is required, and so they must only be carried out by qualified staff with recognised experience acquired in the specific sector of operation.

Faults	Causes	Remedies
The heating elements do not come on	Electrical connection not made correctly	Check the connection of the electrical wires
	Safety thermostat tripped	
	Switch faulty	Replace the switch

 **Important**
Contact the after-sales service

RECOMMENDATIONS FOR HANDLING AND INSTALLATION

i Important

When handling and installing the appliance comply with the information provided by the constructor directly on the packaging, on the appliance and in the instructions for

use. If necessary, the person authorised to carry out these operations must organise a "safety plan" to protect the people directly involved.

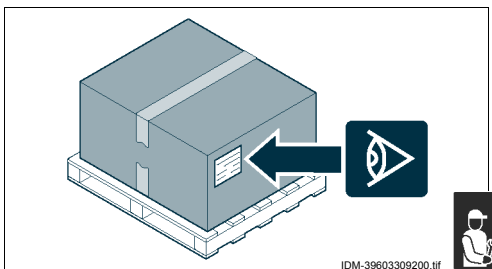
PACKAGING AND UNPACKING

The packaging is designed to reduce space and as appropriate to the type of transport used.

To simplify transport, some components may be removed and suitably protected and packed for transport. The packaging carries all information necessary for loading and unloading.

When unpacking, check that all components are present in the correct quantities and are undamaged.

The packaging material must be properly disposed of in accordance with legal requirements.

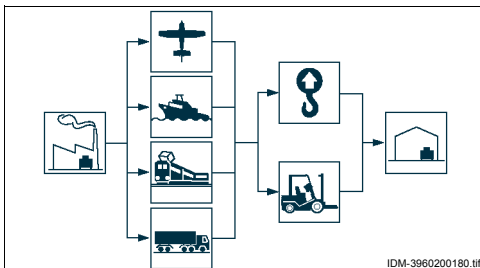


TRANSPORT

Different means of transport may be used, depending partly on the destination.

The chart shows the most commonly used alternatives.

During transport, fix the packaging to the means of transport securely to prevent undesirable shifting.

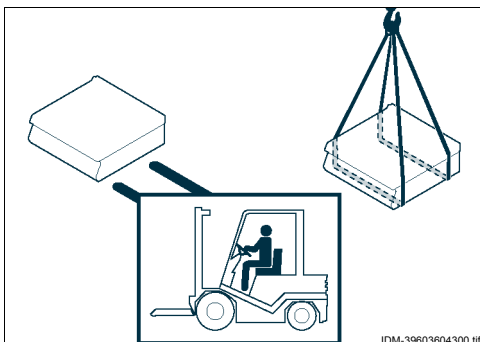


HANDLING AND LIFTING

The appliance can be handled using fork-lift or hook equipment of suitable load-carrying capacity. Before lifting, check the position of the load's centre of gravity.

i Important

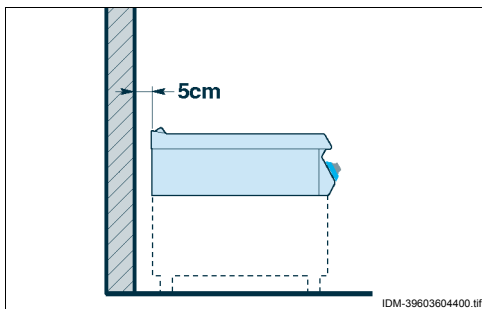
When engaging with the lifting equipment, watch out for the intake and outlet pipes.



INSTALLATION OF THE APPLIANCE

All installation stages must be considered right from production of the general layout. Before starting these stages, as well as deciding the place of installation, if necessary, the person authorised to carry out these operations must organise a "safety plan" to protect the people directly involved, and he must also ensure strict compliance with all legal requirements, especially those relating to mobile work-sites.

The place of installation must have all the connections needed to supply the appliance and dispose of the production residues, must be suitably lit and must meet all legal health and hygiene requirements to prevent the contamination of the foods. If necessary, fix the exact position of each individual appliance or subassembly by mark coordinates to locate them correctly.



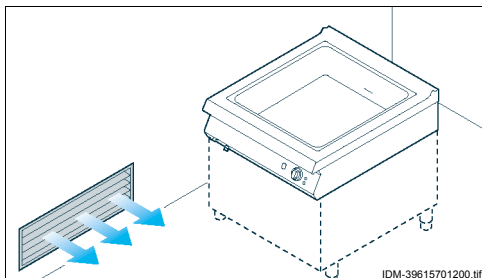
Appliances must be at some distance from the wall (at least 50 cm if the wall is not designed to be resistant to a temperature of at least 150°C) Install in accordance with the relevant legislation, regulations and specifications in the country of use.



ROOM VENTILATION

The room where the appliance is installed must have air inlets to ensure that the appliance can operate correctly and provide the necessary air exchange in the room itself.

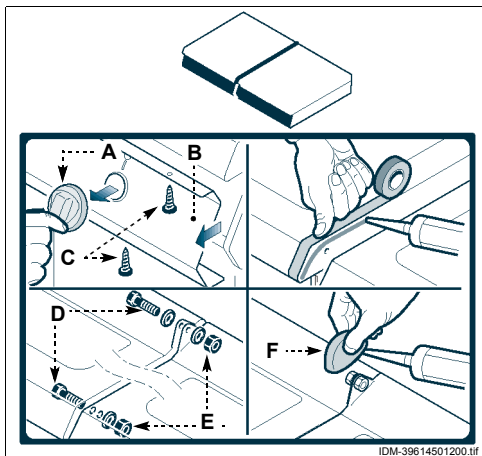
The air inlets must be of appropriate size and must be protected by gratings and placed so that they cannot be obstructed.



ASSEMBLY APPLIANCES IN BANKS

To assemble appliances in banks (side by side) proceed as described below.

- 1 - Pull off the knob (A).
- 2 - Undo the screws (C) and remove the control panels (B).
- 3 - Remove the "insulation retainer", if fitted.
- 4 - Apply masking tape to the edges to be placed side by side.
- 5 - Apply food-approved sealant to the edges to be placed side by side.
- 6 - Place the appliances side by side.
- 7 - Connect the appliance using the screws and nuts (D-E).
- 8 - Remove the excess sealant and the masking tape.



9 - Apply the sealant to the inside of the lid (F), and fit it to cover the fixing zone.

10 - Replace the "insulation retainer" , if fitted.

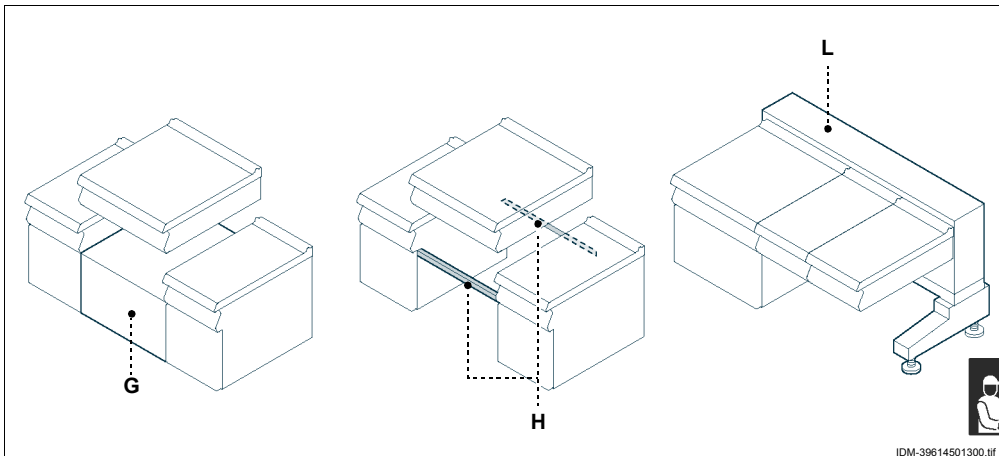
11 - Replace the control panels (B) and the knobs (A) on completion of the operation.

A variety of optional installation kits are available for arranging appliances in banks:

G)"Over cupboard" installation kit

H)"Bridge" installation kit

L) Supporting beam kit



IDM-39614501300.tif

ELECTRICAL CONNECTION (090BM1E)

i Important

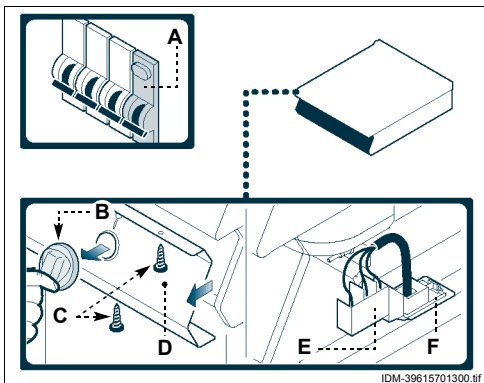
The connection must be made by authorised, skilled personnel, in accordance with the relevant legal requirements, using appropriate and specified materials. The appliance is supplied with operating voltage 230V/1N, which cannot be switched to other values.

⚠ Caution - warning

Before doing any work, cut off the mains electricity supply.

Connect the appliance to the mains electricity supply as follows.

- 1 - If not already present, install a circuit-breaker (A) with overload cutout and differential safety breaker close to the appliance.
- 2 - Pull off the knob (B).
- 3 - Undo the screws (C) and remove the control panel (D).
- 4 - Connect the circuit-breaker (A) to the terminal board (E) of the appliance as shown in the diagram and in the electrical system diagram at the



IDM-39615701300.tif

back of the manual. Use a flexible cable with at least type H07RN-F characteristics, rated for an operating temperature of at least 80°C.

i Important

When connecting, take care to connect the neutral and earth lines.

- 5 - Tighten the cable gland (F).
- 6 - Replace the control panel (D) on completion of the operation.

ELECTRICAL CONNECTION (190BM2E)

i Important

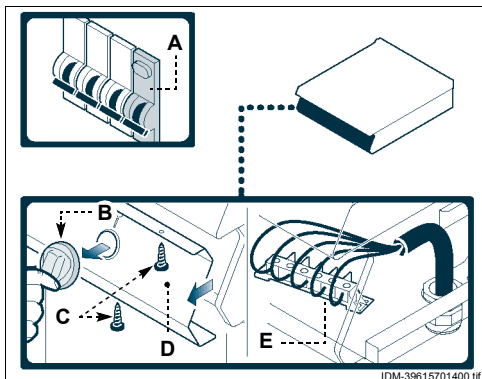
The connection must be made by authorised, skilled personnel, in accordance with the relevant legal requirements, using appropriate and specified materials. The appliance is supplied with operating voltage 400V/3N, which can be switched to 230V/3.

⚠ Caution - warning

Before doing any work, cut off the mains electricity supply.

Connect the appliance to the mains electricity supply as follows.

- 1 - If not already present, install a circuit-breaker (A) with overload cutout and differential safety breaker close to the appliance.
- 2 - Pull off the knob (B).
- 3 - Undo the screws (C) and remove the control panel (D).
- 4 - Connect the circuit-breaker (A) to the terminal board (E) of the appliance as shown in the diagram and in the electrical system diagram at



the back of the manual. Use a flexible cable with at least type H07RN-F characteristics, rated for an operating temperature of at least 80°C.

i Important

When connecting, take care to connect the neutral and earth lines.

- 5 - Replace the control panel (D) on completion of the operation.

CONVERSION OF ELECTRICITY SUPPLY (190BM2E)

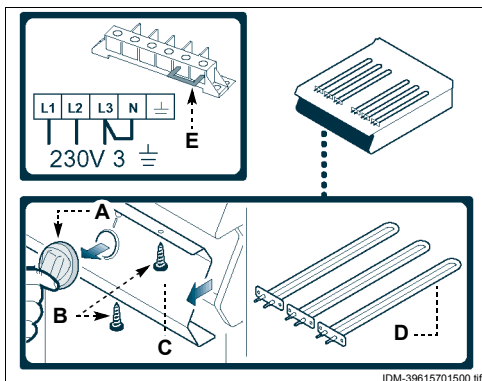
GB **i** Important

The appliance is supplied at an operating voltage 400V/3N (indicated on the sticker applied to the dataplate); conversion to 230V/3 can be carried out as described below.

⚠ Caution - warning

Before doing any work, cut off the mains electricity supply.

- 1 - Pull off the knob (A).
- 2 - Undo the screws (B) and remove the control panel (C).
- 3 - Modify the connections to the heating element terminals (D) as shown in the electrical system diagram at the back of the manual.
- 4 - Disconnect the wires 15-16 from the neutral



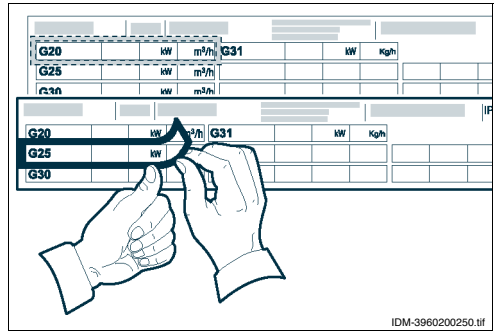
and fit the jumper (E) across L3 and the neutral as shown in the diagram and in the electrical system diagram at the back of the manual.

- 5 - Replace the control panel (C) on completion of the operation.

- 6 - Remove the test voltage indicator sticker from the dataplate and apply the new one to identify the voltage being used

i Important

On completion of the operation make sure that there are no malfunctions.

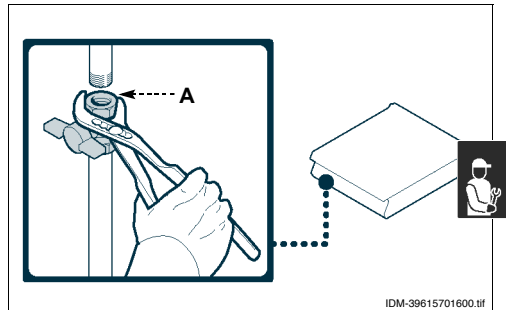


IDM-3960200250.tif

WATER CONNECTION

To make the connection, connect the mains line to the appliance's connection pipe, fitting a shut-off tap (A), to allow the water supply to be cut off when necessary. Easily accessible filters must be fitted downstream of the tap.

Description	Value
Pressure	200÷450 kPa (2÷ 4,5 bar)
pH	7÷7.5
Conductivity	< 200 mS/cm
Hardness	9÷13°f (5÷7°d, 6.3÷8.8°e, 90÷125 ppm)
Salt and metallic ion content	
Chlorides	< 30 mg/l
Sulphates	< 40 mg/l
Iron	< 0,1 mg/l
Copper	< 0.05 mg/l
Manganese	< 0,05 mg/l



IDM-39615701600.tif



Caution - warning

The appliance must be supplied with drinking water having the characteristics shown in the table.

GB

TESTING OF THE APPLIANCE

i Important

Before it is put into service, the system must be tested to check the operating conditions of every single component and identify any malfunctions. In this stage, it is important to check that all health and safety requirements have been complied with in full.

To test the system, make the following checks.

- 1 - Check that the mains voltage is the same as that of the appliance.

- 2 - Operate the appliance's circuit-breaker to check the electrical connection.
- 3 - Check that the safety device is operating correctly.

After testing, if necessary instruct the user in all the skills necessary for putting the appliance into operation in conditions of safety, in accordance with legal requirements.

ADJUSTMENTS PROCEDURE

The appliance's main functions do not require any special adjustments by specialist staff except the settings made during use by the user.

REPLACING PARTS**REPLACE PROCEDURE**

The appliance does not require the replacement of operating components by specialist staff except the replacement of standard parts which can be carried out by the user.

DECOMMISSIONING THE APPLIANCE**Important**

This operation must be carried out by skilled operatives in compliance with the legal requirements with regard to safety at work. Never dump non-biodegradable materials, lubricating oils and

non-metallic components (rubber, PVC, resins, etc.) in the environment. Dispose of them in accordance with the relevant legal requirements.

INHALTSVERZEICHNIS

	<i>Ref. Kapitel</i>	<i>Seite</i>
	1 ALLGEMEINES	2
	2 TECHNISCHE INFORMATIONEN	3
	3 SICHERHEIT	5
1. TEIL	4 GEBRAUCH UND BETRIEB	6
	5 WARTUNG	9
	6 DEFEKTE	10
	7 HANDHABUNG UND INSTALLATION	11
	8 EINSTELLUNGEN	16
2. TEIL	9 AUSTAUSCH VON BAUTEILE	16
	ANLAGEN.....	I+IV



SACHREGISTER

- A** Allgemeine Beschreibung des Geräts, 3
Anfordern, Kundendienst, 3
Auspacken und Verpackung, 11
Austauschverfahren, 16
- B** Bedienelemente, Beschreibung, 7
Beschreibung der Bedienelemente, 7
- E** Ein- und Ausschalten des Geräts, 7
Einstellungsverfahren, 16
Empfehlungen für den Gebrauch, 6
Empfehlungen für die Installation und Handhabung, 11
Empfehlungen für die Wartung, 9
Entsorgung des Geräts, 16
- F** Fehlersuche, 10
Füllen und Entleeren des Bekkens, 8
- G** Gebrauch, Empfehlungen für den, 6
Gebrauch, Tipps für den, 9
Gerät, allgemeine Beschreibung, 3
Gerät, Entsorgung, 16
Gerät, Installation, 12
Gerät, längerer Stillstand, 8
Gerät, Reinigung, 9
- Gerät, Testlauf, 15
Geräte in Reihenaufstellung, Montage, 12
- H** Handhabung und Hub, 11
Handhabung und Installation, Empfehlungen für die, 11
Hersteller und Gerät, Kennzeichnung, 2
Hinweisschilder, Sicherheit und Informationen, 4
Hub und Handhabung, 11
- I** Informationen für den Leser, 2
Installation des Geräts, 12
Installation und Handhabung, Empfehlungen für die, 11
- K** Kennzeichnung, Hersteller und Gerät, 2
Kundendienst anfordern, 3
- L** Längerer Stillstand des Geräts, 8
- M** Montage bei Reihenaufstellung, 12
- O** Optionales Zubehör, 5
- R** Raumbelüftung, 12
Reinigung der Behälter, 10
Reinigung des Beckens, 10
Reinigung des Geräts, 9
- S** Sicherheitshinweise und Informationen, 4
Sicherheitsvorrichtungen, 4
Sicherheitsvorschriften, 5
Sicherheitsvorschriften in Hinblick auf die Umweltbelastung, 6
Stromanschluss (090BM1E), 13
Stromanschluss (190BM2E), 14
- T** Technische Daten, 4
Testlauf zur Abnahme des Geräts, 15
Tipps für den Gebrauch, 9
Transport, 11
Typenschild für Hersteller und Gerät, 2
- U** Umschaltung der Spannungsversorgung (190BM2E), 14
- V** Verpackung und Auspacken, 11
- W** Wartung, Empfehlungen für die, 9
Wasseranschluss, 15
- Z** Zweck des Handbuchs, 2

DE

INFORMATIONEN FÜR DEN LESER

Konsultieren Sie das Sachregister, das am Anfang des Handbuchs zu finden ist, um leichter unter bestimmten Themen von besonderem Interesse nachschlagen zu können.

Vorliegendes Handbuch ist in zwei Teile gegliedert.



1. Teil: Die hier enthaltenen Informationen sind nicht für eine spezifische Zielgruppe bestimmt, sondern enthalten sämtliche zum Gebrauch der Geräte erforderlichen Hinweise.



2. Teil: Diese Informationen wenden sich an eine bestimmte Zielgruppe. Sie sind für erfahrene Bediener bestimmt, die für Handhabung, Transport, Installation, Wartung, Reparatur und Entsorgung des Gerätes autorisiert sind und enthalten sämtliche hierzu erforderlichen Hinweise. Benutzern wird daher nur die Konsultation des 1. Teils empfohlen, während der 2. Teil erfahrenen Bedienern gewidmet ist. Für die zweite Gruppe kann die Lektüre des 1. Teils bei Bedarf ebenfalls nützlich sein, um sich einen Gesamtüberblick zu verschaffen.

ZWECK DES HANDBUCHS

Vorliegendes Handbuch ist integraler Bestandteil des Gerätes. Es wurde vom Hersteller konzipiert, um Personen, die zu dessen Handhabung autorisiert sind, während der gesamten vorgesehenen Lebensdauer des Produktes die erforderlichen Informationen zur Verfügung zu stellen.



Neben dem fachgerechten Umgang mit dem Produkt sind die Zielpersonen für vorliegende Anweisungen dazu aufgefordert, diese aufmerksam durchzulesen und rigoros anzuwenden.



Der Hersteller stellt diese Informationen im Original in der Landessprache (Italienisch) zur Verfügung. Sie können übersetzt werden, um gesetzlichen Anforderungen zu genügen oder kommerziellen Erfordernissen zu entsprechen.

Es lohnt sich, ein wenig Zeit zum Lesen des Handbuchs zu investieren, um Gefahren für die Gesundheit und Sicherheit von Personen sowie finanzielle Schäden zu vermeiden.

Bewahren Sie dieses Handbuch für die gesamte Lebensdauer des Gerätes an einem bekannten und

leicht zugänglichen Ort auf, damit es immer griffbereit zur Verfügung steht, wenn etwas nachgeschlagen werden muss.

Der Hersteller behält sich das Recht vor, ohne jegliche Pflicht einer vorherigen Mitteilung, Änderungen vorzunehmen.

Um bestimmte Textstellen von besonderer Bedeutung hervorzuheben oder auf wichtige Spezifikationen hinzuweisen, sind einige Symbole verwendet worden, die im Folgenden erläutert werden.



Vorsicht – Achtung

Weist darauf hin, dass bestimmte Vorsichtsmaßnahmen erforderlich sind, um die Gefährdung von Gesundheit und Sicherheit der Personen zu vermeiden und um keine Sachschäden zu verursachen.



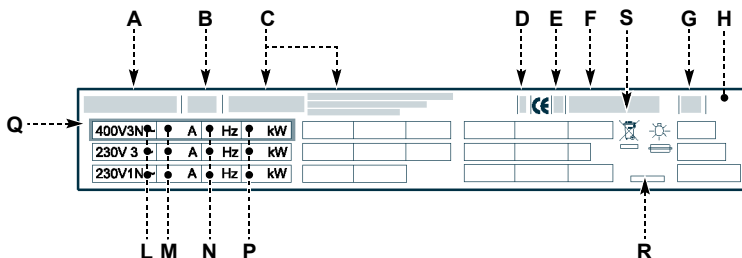
Wichtig

Weist auf besonders wichtige technische Informationen hin, die nicht vernachlässigt werden dürfen.

TYPENSCHILD FÜR HERSTELLER UND GERÄT

Das abgebildete Typenschild wird direkt auf dem Gerät aufgebracht. Es enthält sämtliche Angaben und Hinweise, die für den sicheren Betrieb unerlässlich sind.

- A)Gerätemodell
- B)Art der Anpassung
- C)Angabe des Herstellers
- D)Isolierstoffklasse



- E) Baujahr
- F) Seriennummer
- G) Schutzart
- H) Bestimmungsland
- L) Spannung (V)
- M) Stromaufnahme (A)

- N) Frequenz (Hz)
- P) Angabe der Leistung (Kw)
- Q) Abnahmespannungsanzeige
- R) Baujahr
- S) WEEE-Symbol

KUNDENDIENST ANFORDERN

Wenden Sie sich für sämtliche anfallenden Bedarfsfälle an eines der autorisierten Kundenzentren. Geben Sie bei jedem Kontakt mit dem Kunden-

dienstzentrum nicht nur den aufgetretenen Schaden, sondern auch die Daten an, die auf dem Typenschild angeführt sind.

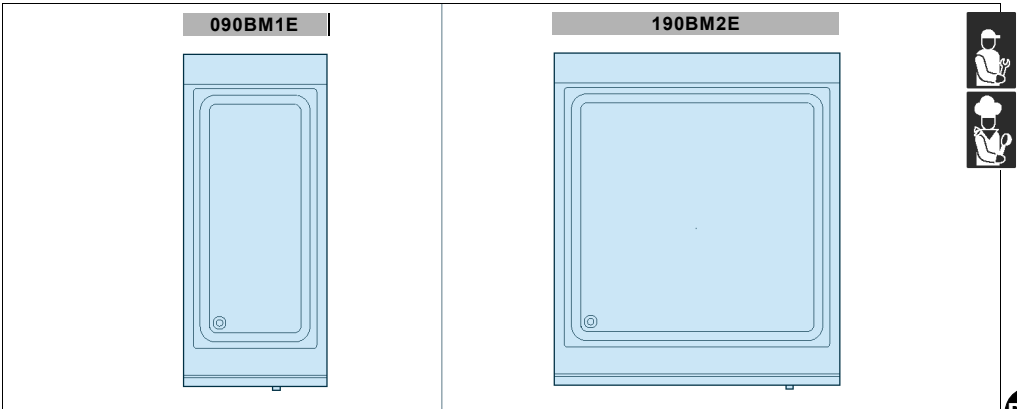
TECHNISCHE INFORMATIONEN

2

ALLGEMEINE BESCHREIBUNG DES GERÄTS

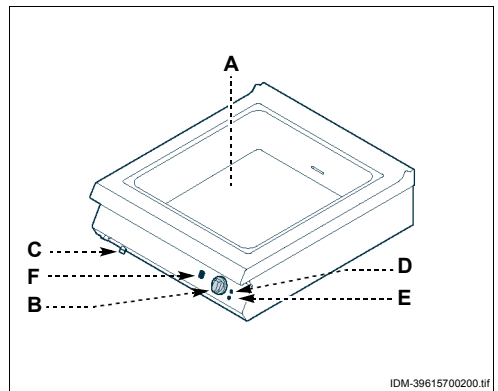
Das Gerät BAINMARIE wurde für den Gebrauch in Restaurantbetrieben projiziert und konstruiert und dient zum Erwärmen der Lebensmittel im Wasserbad.

Das Gerät wird bedarfsabhängig in verschiedenen Versionen hergestellt (siehe Abbildung).



Hauptorgane

- A) Becken: aus Edelstahl
- B) Schalter Heizwiderstände: zum Einstellen der Heizleistung
- C) Schalter für Wasserablauf: zum Ablassen des Wassers aus dem Becken.
- D) Kontrollleuchte Stromzufuhr: zur Anzeige der Stromzufuhr
- E) Kontrollleuchte Wassertemperatur: zeigt die Phase der Erhitzung des im Becken enthaltenen Wassers an
- F) Taste zum Füllen des Beckens: zum Füllen des Beckens mit Wasser.



TECHNISCHE DATEN

Siehe Tabellen und „Anschlussschema“ am Ende des Handbuchs.

SICHERHEITSVORRICHTUNGEN

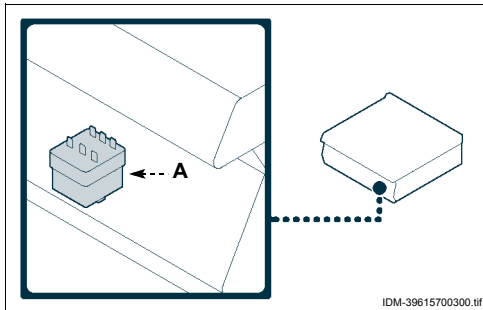
Das Gerät wird zwar mit sämtlichen planmäßigen Sicherheitsvorrichtungen geliefert, es kann jedoch notwendig sein, während Installation und Anschluss ggf. weitere ergänzende Maßnahmen zu ergreifen, um den Anforderungen der einschlägigen geltenden Gesetze zu entsprechen.

A) Thermostat zu automatischer Wiederherstellung: unterbricht bei Überhitzung die Stromzufuhr. Nach Beseitigung der Störungsursache und Abkühlung wird der Betrieb automatisch wiederhergestellt.



Vorsicht – Achtung

Stellen Sie jeden Tag durch Kontrollen sicher, dass die Sicherheitsvorrichtungen fachgerecht installiert sind und einwandfrei funktionieren.



SICHERHEITSHINWEISE UND INFORMATIONEN

Die Abbildung zeigt die Anordnung der aufgeklebten Sicherheitshinweise.

A) Typenschild mit Angabe des Herstellers und der Gerätekenndaten.

B) Allgemeine Gefahr: Vor Ausführung irgendeines Eingriffs zuerst das Handbuch aufmerksam lesen.

C) Allgemeine Gefahr: Beim Waschen des Geräts den Wasserstrahl nicht direkt auf die inneren Teile richten.

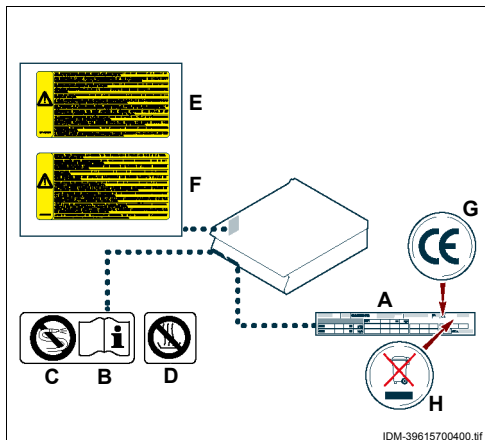
D) Allgemeine Gefahr: Der Trockenbetrieb ist verboten.

E) Allgemeine Gefahr: Fordert zur Beachtung der Vorschriften auf. „Im Falle der Missachtung der Vorschriften für die Installation und Inbetriebnahme wird keine Haftung übernommen.“

F) Allgemeine Gefahr: Fordert zur Beachtung der Vorschriften auf. „Gemäß den geltenden Bestimmungen installieren und nur in gut belüfteten Räumen betreiben.“

G) CE-Kennzeichnung: Es bescheinigt die Konformität des Geräts mit der Richtlinie.

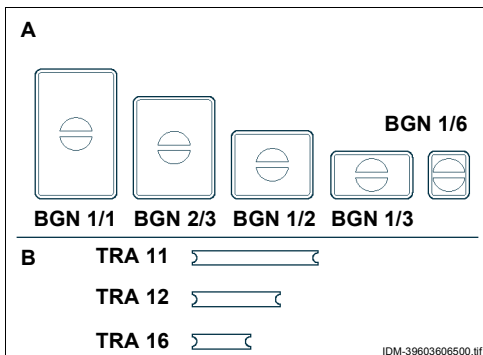
H) WEEE-Symbol: Es weist darauf hin, dass das Gerät getrennt vom Hausmüll entsorgt werden muss.



OPTIONALES ZUBEHÖR

Auf Wunsch kann das Gerät mit folgenden Zubehörteilen ausgestattet werden.

- A) Behälter
- B) Träger für Behälter
- C) Einbausatz für die Montage auf Unterschrank (siehe Seite 12).
- D) Einbausatz für Brückenmontage (siehe Seite 12).
- E) Einbausatz für Träger (siehe Seite 12).



SICHERHEIT

3

SICHERHEITSVORSCHRIFTEN

Der Hersteller hat bei Entwicklung und Fertigung dieses Produkts besondere Sorgfalt auf Aspekte verwendet, die eine Gefahr für die Sicherheit und die Gesundheit der Personen, die dieses Gerät handhaben, hervorrufen können. Dabei wurden nicht nur die einschlägigen geltenden Gesetzesanforderungen berücksichtigt, sondern auch die „Regeln der guten Bau-technik“ befolgt. Das Ziel vorliegender Informationen besteht darin, die Benutzer aufzuklären, damit diese der Vermeidung jeglicher Gefahren besondere Aufmerksamkeit widmen. Umsicht ist nach wie vor unersetzlich. Die Sicherheit ist auch in den Händen aller Bedienpersonen, die das Gerät handhaben.

Lesen Sie die Anweisungen des mitgelieferten Handbuchs und der Hinweisaufkleber aufmerksam durch und halten Sie sich insbesondere an die Sicherheitshinweise.

Die installierten Sicherheitsvorrichtungen dürfen weder um- bzw. ausgebaut, noch deaktiviert oder anderweitig umgangen werden. Die Nichtbeachtung oben stehender Forderung kann schwerwiegende Gefahren für Sicherheit und Gesundheit von Personen hervorrufen.

Auch nach angemessener Aufarbeitung der Dokumentation kann es bei der ersten Verwendung erforderlich sein, einige Probemanöver zu simulieren, um sich mit den Bedienelementen, insbesondere Zündung und Abschaltung, sowie den wichtigsten Funktionen vertraut zu machen.

Setzen Sie das Gerät nur für die vom Hersteller vorgesehenen Verwendungszwecke ein. Der missbräuchliche Einsatz des Geräts kann schwerwiegende Gefahren für Sicherheit und Gesundheit von Personen und finanzielle Verluste hervorrufen.

Sämtliche Wartungsarbeiten, die präzise Fachkenntnisse oder besondere Fähigkeiten erfordern, dürfen ausschließlich von qualifiziertem Personal mit nachweislicher Erfahrung in diesem speziellen Gebiet des Eingriffs durchgeführt werden.

Aus hygienischen Gründen und zum Schutz vor jeglicher Form der Kontamination der Nahrungsmittel müssen die Elemente, die direkt oder indirekt mit den Nahrungsmitteln in Berührung kommen sowie die angrenzenden Zonen, akkurat gereinigt werden. Dabei dürfen ausschließlich Reinigungsmittel für Lebensmittelzwecke eingesetzt werden. Entflammable Mittel oder Produkte, die gesundheitsschädliche Stoffe enthalten, sind absolut zu vermeiden. Die betreffenden Reinigungsarbeiten müssen jedes Mal dann ausgeführt werden, wenn ein nachweislicher Bedarf festgestellt wird und nach Abschluss jeder Verwendung. Nach jeder Benutzung sicherstellen, dass die Schalter auf Null stehen und die Stromzufuhr ausgeschaltet ist. Im Falle einer längeren Stilllegung des Geräts ist neben der Trennung von sämtlichen Anschlussleitungen eine akkurate Reinigung sämtlicher inneren und äußeren Geräteteile sowie des angrenzenden Umfeldes erforderlich, wobei die Hinweise des Herstellers und die einschlägigen geltenden Gesetzesvorschriften zu beachten sind.

Beim täglichen Gebrauch des Geräts ist die ständige Anwesenheit des Bedienungspersonals erforderlich. Beim Waschen des Geräts den Wasserstrahl nicht direkt auf die inneren Teile des Geräts richten. Keine entzündlichen Gegenstände oder Materialien in der Nähe des Geräts aufbewahren.



DE

SICHERHEITSVORSCHRIFTEN IN HINBLICK AUF DIE UMWELTBELASTUNG

Alle Betriebe müssen den Einfluss, den ihre Tätigkeiten (Produkte, Dienstleistungen usw.) auf die Umwelt haben, durch geeignete Verfahren bestimmen und steuern.

Die Verfahren zur Bestimmung der signifikanten Auswirkungen auf die Umwelt müssen die nachstehenden Faktoren berücksichtigen:

- Emissionen in die Atmosphäre
- Abwässer
- Abfallwirtschaft
- Bodenverunreinigung
- Nutzung der Rohstoffe und natürlichen Ressourcen
- Ortsgebundene Probleme in Hinblick auf die Umweltbelastung

Zu diesem Zweck gibt der Hersteller einige Hinweise, die von jedem, der zur Interaktion mit dem Gerät während seines vorgesehenen Lebenszyklus berechtigt ist, beachtet werden müssen, um die Umweltbelastung auf ein Minimum zu reduzieren.



– Alle Verpackungsteile müssen nach den gesetzlichen Bestimmungen im Betreiberland entsorgt werden.



- Beim Betrieb und bei der Wartung ist darauf zu achten, dass keine umweltbelastenden Stoffe (Öle, Fette usw.) in die Umwelt gelangen. Abfälle müssen nach den geltenden einschlägigen Bestimmungen getrennt entsorgt werden.
- Wenn das Gerät endgültig außer Betrieb genommen wird, müssen alle seine Komponenten in Abhängigkeit von ihren Eigenschaften getrennt entsorgt werden.

Sicherheit bei der Entsorgung von Elektro- und Elektronik-Altgeräten (WEEE-Richtlinie 2002/96/EG)

Wichtig

Umweltschädliche Stoffe dürfen nicht in die Umwelt gelangen. Die Entsorgung in Einklang mit den geltenden gesetzlichen Bestimmungen vornehmen.

Gemäß der WEEE-Richtlinie 2002/96/EG (Elektro- und Elektronik-Altgeräte) muss der Betreiber bei der endgültigen Außerbetriebnahme die Geräte bei den hierfür vorgesehenen Rücknahmestellen abgeben oder im Moment des Erwerbs neuer Geräte unzerlegt an den Verkäufer zurückgeben.

Alle Geräte, die in Einklang mit der WEEE-Richtlinie 2002/96/EG entsorgt werden müssen, müssen mit dem entsprechenden Symbol gekennzeichnet sein (siehe Seite 2).

Wichtig

Die gesetzwidrige Beseitigung von Elektro- und Elektronik-Altgeräten zieht Sanktionen nach Maßgabe der gesetzlichen Bestimmungen in dem Mitgliedstaat nach sich, in dem die Zuwiderhandlung begangen wurde.

Elektro- und Elektronik-Altgeräte können gefährliche Stoffe enthalten, die schädlich für die Gesundheit der Personen und für die Umwelt sein können. Daher müssen sie unbedingt vorschriftsmäßig entsorgt werden.

EMPFEHLUNGEN FÜR DEN GEBRAUCH

Wichtig

Das Auftreten von Unfällen bei der Verwendung von Geräten hängt von vielen Faktoren ab, die nicht immer zu vermeiden und zu steuern sind. Einige Unfälle können von unvorhersehbaren Raumbedingungen abhängen, andere sind vor allem benutzerbedingt. Der Gebrauch des Gerätes ist Benutzern vorbehalten, die autorisiert sind und sich angemessen informiert haben. Darüber hinaus kann es bei der ersten Verwendung erforderlich sein, einige Vorgänge zu simulieren, um sich mit den Bedienelementen und den wichtigsten Funktionen vertraut zu machen.

Beschränken Sie sich auf die vom Hersteller vorgesehenen Verwendungszwecke, ohne Änderungen an den Vorrichtungen vorzunehmen, um nicht vorgesehene Leistungen herbeizuführen. Überprüfen Sie vor dem Gebrauch, ob die Sicherheitsvorrichtungen installiert sind und einwandfrei funktionieren. Neben Beachtung oben stehender Anforderungen müssen die Benutzer sämtliche Sicherheitsnormen befolgen und die Beschreibung der Bedienelemente sowie der Inbetriebnahme aufmerksam durchlesen.

BESCHREIBUNG DER BEDIENELEMENTE

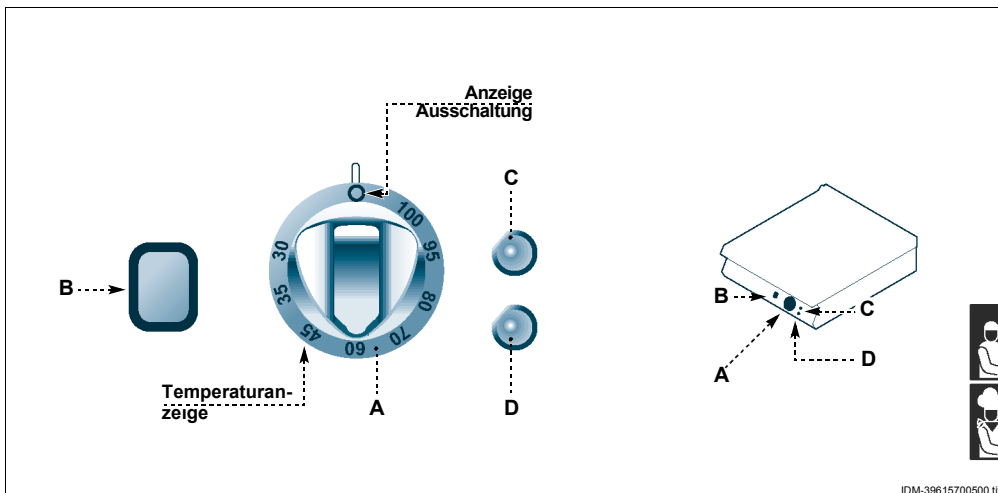
Das Gerät ist mit Bedienelementen zur Aktivierung der wichtigsten Funktionen ausgestattet.

A) Schalter Widerstände: Zum Ein-/Ausschalten und Einstellen der Heizwiderstände.

B) Taste zum Füllen des Beckens: zum Füllen des Kochbeckens mit Wasser.

C) Kontrollleuchte Stromzufuhr: Das Leuchten zeigt die Stromzufuhr an.

D) Kontrollleuchte Temperatur: Das Leuchten zeigt an, dass das Wasser nicht die Einstelltemperatur hat; bei erreichter Temperatur erlischt die Kontrollleuchte.



IDM-39615700500.tif

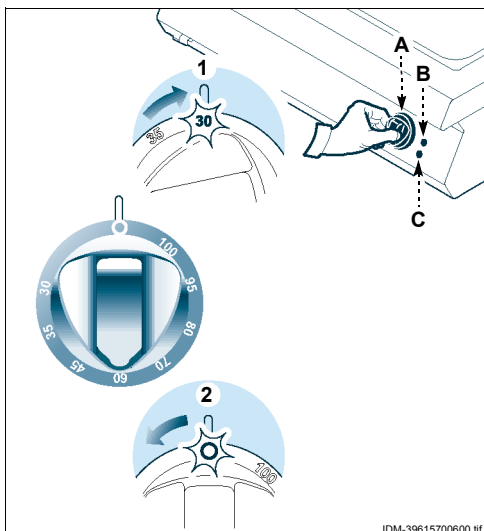
EIN- UND AUSSCHALTEN DES GERÄTS

Zündung

- 1 - Mit dem Trennschalter den Anschluss an das Stromnetz herstellen.
- 2 - Den Schalter (A) durch Drehung im Uhrzeigersinn (Pos. 1) auf die gewünschte Temperatur stellen, um die Heizwiderstände einzuschalten. Die Kontrollleuchten (B-C) schalten sich bei erreichter Betriebstemperatur ein, die Kontrollleuchte (C) schaltet sich aus.

Abschaltung

- 1 - Durch Drehung des Schalters (A) gegen den Uhrzeigersinn (Pos. 2) die Heizwiderstände ausschalten.
- 2 - Mit dem Trennschalter den Anschluss an das Hauptstromnetz herstellen.



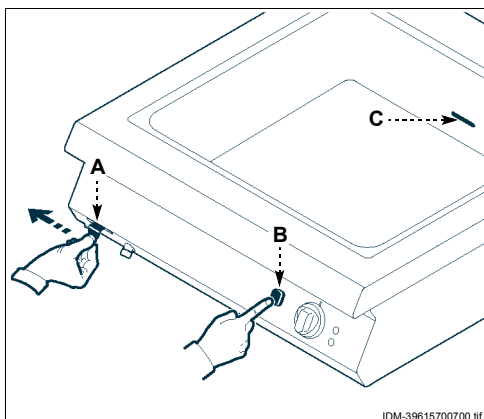
IDM-39615700600.tif

FÜLLEN UND ENTLEREEN DES BECKENS

Für diesen Vorgang in der angegebenen Weise verfahren.

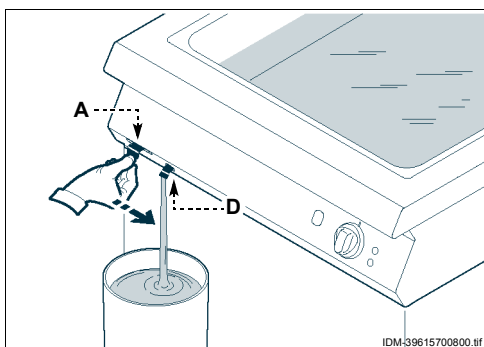
Füllen

- 1 - Sicherstellen, dass sich der Schalter **(A)** in der Schaltstellung "Becken geschlossen" befindet.
- 2 - Die Taste **(B)** drücken, um das Wasserbecken bis Markierung **(C)** zu füllen.



Entleeren

- 1 - Ein passend großes Gefäß unter das Abflussrohr **(D)** stellen.
- 2 - Mit dem Schalter **(A)** den Hahn öffnen und das Becken entleeren.
- 3 - Nach dem Entleeren den Schalter wieder in die ursprüngliche Schaltstellung drehen.



DE

LÄNGERER STILLSTAND DES GERÄTS

Verfahren Sie folgendermaßen, falls das Gerät längere Zeit nicht eingesetzt werden soll:

- 1 - Das Gerät mit seinem Trennschalter vom Hauptstromnetz trennen.
- 2 - Reinigen Sie das Gerät und die angrenzenden Zonen akkurat.
- 3 - Tragen Sie eine hauchdünne Schicht Lebensmittelöl auf die Edelstahlfächen auf.
- 4 - Führen Sie sämtliche Wartungsarbeiten aus.
- 5 - Lassen Sie das Gerät unbedeckt stehen, wobei die Garräume offen bleiben.

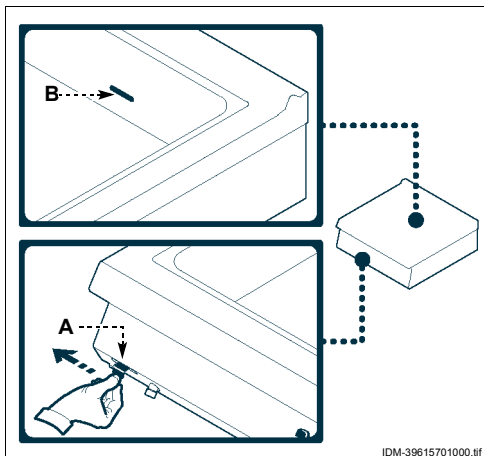
TIPPS FÜR DEN GEBRAUCH

Um eine korrekte Anwendung des Gerätes zu gewährleisten, sollten folgende Ratschläge befolgt werden:

- Verwenden Sie ausschließlich das vom Hersteller angegebene Zubehör.
- Vor dem Füllen des Beckens anhand des Schalters (A) kontrollieren, ob der Ablasshahn geschlossen ist.
- Achten Sie darauf, dass der Wasserstand nie unter den angegebenen Tiefststand (B) sinkt.
- Dafür sorgen, dass das Wasser mit konstanter Temperatur kocht und dass die Stärke ordnungsgemäß abläuft.

Vorsicht – Achtung

Das Gerät nicht verwenden, wenn sich kein Wasser im Behälter befindet, um Schäden am Gerät zu vermeiden.



WARTUNG

5

EMPFEHLUNGEN FÜR DIE WARTUNG

Sorgen Sie dafür, dass das Gerät im Zustand maximaler Leistungsfähigkeit bleibt, indem Sie die vom Hersteller vorgesehenen planmäßigen Wartungsarbeiten ausführen. Gute Wartung zahlt sich durch optimale Leistungen, längere Betriebsdauer und eine konstante Wahrung der Sicherheitsanforderungen aus.

Vorsicht – Achtung

Vor jedem Wartungseingriff müssen sämtliche vorgesehenen Sicherheitsvorrichtungen aktiviert werden. Überlegen Sie, ob es notwendig ist, das arbeitende Personal und die in der Nähe befindlichen Personen auf angemessene Weise zu informieren. Insbesondere mit dem Trennschalter die Stromzufuhr un-

terbrechen und den Zugang zu allen Vorrichtungen verhindern, die bei Einschaltung zu Situationen mit unerwarteter Gefährdung der Sicherheit und Gesundheit von Personen führen können.

Folgende Elemente sind nach jedem Einsatz und bei Bedarf zu reinigen:

- Das Becken (siehe S. 10)
- Das Gerät und die angrenzenden Zonen (siehe S. 9)

Nach **jeweils 100 Betriebsstunden** müssen folgende Arbeiten von erfahrenen und autorisierten Bedienern ausgeführt werden:

- Funktionsprüfung des Sicherheitsthermostats
- Funktionstüchtigkeit der Stromanlage prüfen

REINIGUNG DES GERÄTS

Da das Gerät zur Zubereitung von Speisen für den Menschen eingesetzt wird, ist besondere Sorgfalt auf die Hygiene geboten. Das Gerät und dessen näheres Umfeld müssen konstant sauber gehalten werden.

Wichtig

Vor Beginn von Reinigungsarbeiten die Stromzufuhr mit dem Trennschalter unterbrechen und das Gerät abkühlen lassen.

Achten Sie auch auf folgende Empfehlungen:

- Verwenden Sie zur Reinigung der Geräteteile ausschließlich lauwarmes Wasser, Reinigungsmittel für Lebensmittelzwecke und keine Scheuermittel.
- Die Elemente, die in direkten oder indirekten Kontakt mit den Lebensmitteln kommen, und die angrenzenden Bereiche sorgfältig reinigen.

- Die Zubehörteile nach dem Gebrauch mit einem geeigneten Fettlöser reinigen. Wir empfehlen die Reinigung im Geschirrspüler.

Vorsicht – Achtung
Verwenden Sie keine Produkte, die Stoffe enthalten, welche für die menschliche Gesundheit schädlich und gefährlich sind (Lösemittel, Benzin, usw.).

- Spülen Sie die Oberflächen mit Trinkwasser nach und trocknen Sie sie ab.
- Behandeln Sie die Edelstahlflächen vorsichtig,

um sie nicht zu beschädigen. Insbesondere sollte der Gebrauch von ätzenden Produkten, Scheuermitteln und spitzen Gegenständen vermieden werden.

- Nur die äußeren Teile dürfen mit einem Wasserstrahl gereinigt werden.
- Essensreste müssen so schnell wie möglich entfernt werden, bevor sie eintrocknen und hart werden.
- Entfernen Sie die Kalkablagerung, die sich auf einigen Geräteflächen bilden können.

REINIGUNG DES BECKENS

Für diesen Vorgang in der angegebenen Weise verfahren.

- 1 - Das Gerät ausschalten und abkühlen lassen.
- 2 - Mit dem Trennschalter die Stromzufuhr unterbrechen.
- 3 - Ein geeignetes, lebensmittelechtes Reinigungsmittel in das Becken gießen.

4 - Mit Trinkwasser nachspülen und das Becken leeren (siehe S. 8).

- 5 - Dann ein spezifisches Mittel oder eine Wasser-Essig-Lösung eingießen, um die Reinigungsmittelrückstände zu entfernen.
- 6 - Das Becken ausspülen, leeren und abtrocknen.



REINIGUNG DER BEHÄLTER



Für diesen Vorgang in der angegebenen Weise verfahren.

- 1 - Ein für Lebensmittelanwendungen geeignetes Reinigungsmittel in den Behälter gießen und gleichmäßig verteilen.
- 2 - Mit Trinkwasser ausspülen und den Behälter leeren.

3 - Danach ein spezifisches Mittel oder eine Wasser-Essig-Lösung eingießen und gleichmäßig verteilen, um die Reinigungsmittelrückstände zu entfernen.

- 4 - Den Behälter ausspülen, leeren und trocknen.

DEFEKTE

6

FEHLERSUCHE

DE Vor der Inbetriebnahme wurde das Gerät einem vorläufigen Testlauf unterzogen.

Die im Folgenden aufgeführten Informationen sollen Ihnen dabei helfen, eventuelle Anomalien oder Funktionsstörungen, die während des Betriebs auftreten können, aufzufinden und zu beheben.

Einige dieser Probleme können vom Benutzer

selbst behoben werden; alle anderen erfordern präzise Fachkenntnisse oder besondere Fähigkeiten und dürfen daher ausschließlich von qualifiziertem Personal mit nachweislicher Erfahrung in diesem speziellen Gebiet des Eingriffs durchgeführt werden.

Probleme	Ursachen	Lösungen
Die Heizwiderstände schalten sich nicht ein	Stromanschluss nicht korrekt ausgeführt	Den Anschluss der Stromkabel prüfen
	Auslösung des Sicherheitsthermostats	
	Taktschalter defekt	Taktschalter auswechseln

Wichtig
Kontaktieren Sie den Kundendienst

EMPFEHLUNGEN FÜR DIE INSTALLATION UND HANDHABUNG

i Wichtig

Beachten Sie die Hinweise des Herstellers, die direkt auf der Verpackung, auf dem Gerät selbst oder in der Gebrauchsanweisung zu finden sind, wenn Sie das Gerät handhaben und installieren. Die für diese Operatio-

nen autorisierte Person wird bei Bedarf einen „Sicherheitsplan“ aufstellen müssen, um die Unversehrtheit der direkt an dem Vorgang beteiligten Personen zu gewährleisten.

VERPACKUNG UND AUSPACKEN

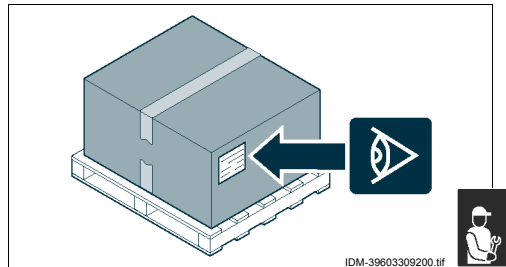
Die Verpackung wird möglichst platzsparend und unter Berücksichtigung des eingesetzten Transportmittels realisiert.

Zur Vereinfachung des Transports können einige Komponenten für die Spedition ausgebaut und mit einer geeigneten Schutzverpackung versehen werden.

Auf der Verpackung sind sämtliche erforderlichen Angaben zur Be- und Entladung angegeben.

Kontrollieren Sie beim Auspacken die Unversehrtheit und die exakte Übereinstimmung der Stückmengen.

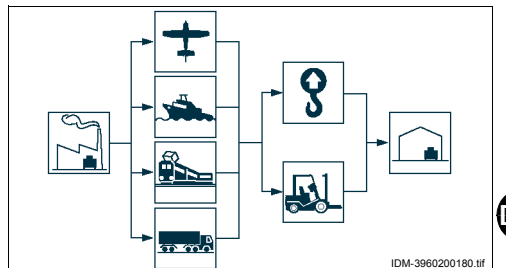
Das Verpackungsmaterial muss fachgerecht und unter Beachtung der einschlägigen geltenden Gesetzesbestimmungen entsorgt werden.



TRANSPORT

Der Transport kann auch in Abhängigkeit vom Bestimmungsort anhand verschiedener Transportmittel erfolgen.

Folgendes Schema zeigt die gängigsten Lösungen. Für die Dauer des Transportes muss das Liefergut fachgerecht an das Transportmittel vertaut werden, um unerwünschte Bewegungen zu vermeiden.

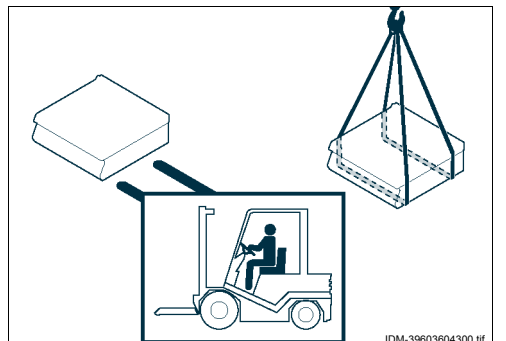


HANDHABUNG UND HUB

Das Gerät kann mit einem Hubmittel bewegt werden, das mit Gabeln oder Haken ausgestattet ist und die geeignete Traglast besitzt. Vor diesem Vorgang ist der Schwerpunkt der Last zu überprüfen.

i Wichtig

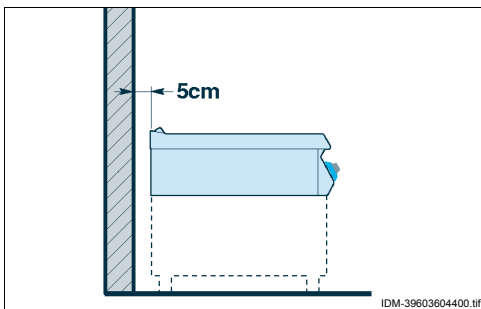
Beim Einführen der Lastaufnahmevorrichtung auf die Speise- und Ablassleitungen achten.



INSTALLATION DES GERÄTS

Es müssen sämtliche Phasen der Installation, schon von der Umsetzung des allgemeinen Projekts an, berücksichtigt werden. Die für diese Operationen autorisierte Person wird vor Einleitung dieser Phasen den Installationsstandort bestimmen und bei Bedarf einen „Sicherheitsplan“ aufstellen, um die Unversehrtheit der direkt am Vorgang beteiligten Personen zu gewährleisten und die gesetzlichen Bestimmungen zu befolgen. Dies betrifft insbesondere die Vorschriften für nicht ortsfeste Arbeitsräume.

Der Installationsort muss folgenden Anforderungen entsprechen: Anschlüsse für die verschiedenen Versorgungsleitungen, Abführungsvorrichtungen für Produktionsrückstände, angemessene Beleuchtung. Darüber hinaus müssen sämtliche hygienischen und gesundheitsrechtlichen Anforderungen erfüllt sein, um eine Kontamination der Nahrungsmittel zu vermeiden. Bestimmen Sie, falls notwendig, die exakte Position für jedes Gerät bzw. jede Gerätekomponente. Für eine korrekte Positionierung können die Koordinaten aufge-



zeichnet werden.

Installieren Sie das Gerät in einem Abstand von mindestens 50 cm zur Wand, falls diese nicht für Temperaturen von mindestens 150°C ausgelegt ist.

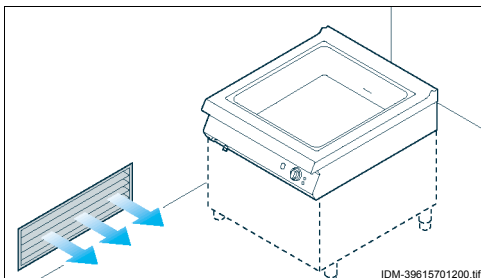
Die Installation in Einklang mit den im Installationsland geltenden gesetzlichen Bestimmungen, Normen und Spezifikationen ausführen.



RAUMBELÜFTUNG

Der Raum, in dem das Gerät installiert wird, muss über Zuluftöffnungen verfügen, um den einwandfreien Betrieb des Geräts und den Luftaustausch im Raum selbst zu gewährleisten.

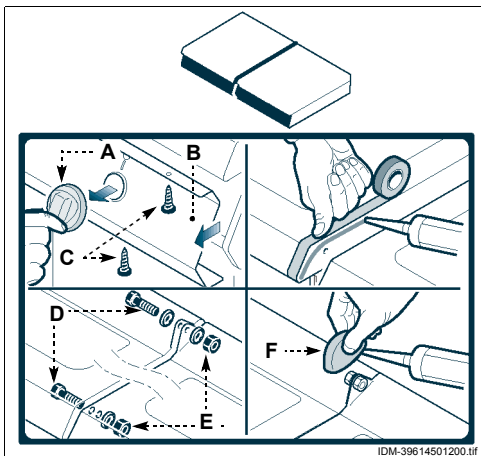
Die Zuluftöffnungen müssen ausreichend groß bemessen und durch Gitter geschützt und so positioniert sein, dass sie nicht verdeckt werden können.



MONTAGE BEI REIHENAUFSTELLUNG

Verfahren Sie folgendermaßen, um Geräte (nebeneinander) in einer Reihe aufzustellen.

- 1 - Den Schalter **(A)** abziehen.
- 2 - Die Schrauben **(C)** ausschrauben und die Blenden **(B)** ausbauen.
- 3 - Falls vorhanden, die Halterung der Dämmwolle ausbauen.
- 4 - Bekleben Sie die Geräteanten, die nebeneinander angeordnet werden sollen, mit einem Schutzband.
- 5 - Beschichten Sie die Seitenwände, die nebeneinander aufgestellt werden sollen, mit einer Dichtungsmasse für Lebensmittelzwecke.
- 6 - Die Geräte aneinander reihen.
- 7 - Das Gerät mit den Schrauben und Muttern **(D-E)** anschließen.
- 8 - Entfernen Sie überflüssige Dichtungsmasse und Klebeband.



- 9 - Beschichten Sie die Innenseite des Deckels (F) mit der Dichtungsmasse und montieren Sie den Deckel, um die Befestigungszone zu bedecken.
 10 - Falls vorhanden, die Halterung der Dämmwolle

wieder einbauen.

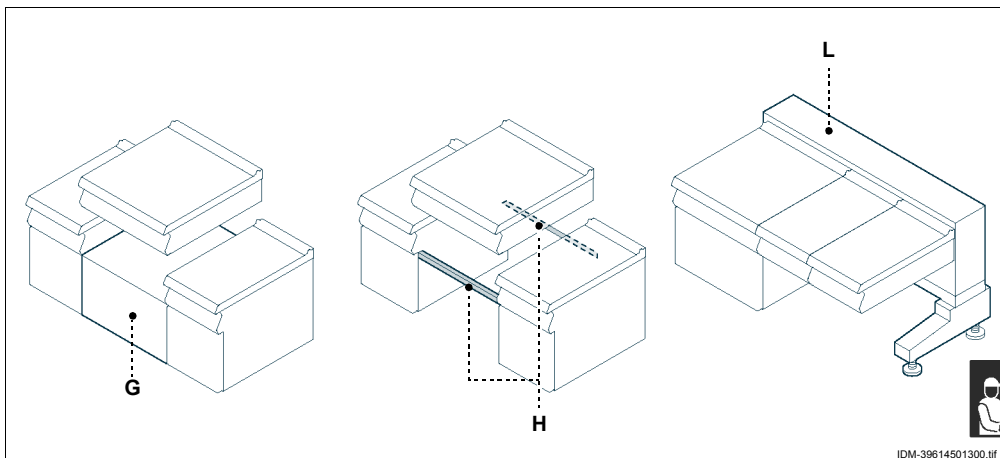
- 11 - Die Blenden (B) und die Schalter (A) nach Abschluss der Arbeit wieder anbringen.

Für die in Reihe aufgestellten Geräte sind auf Anfrage verschiedene Ausstattungssätze lieferbar.

G) Einbausatz für die Montage auf Unterschrank

H) Einbausatz für Brückenmontage

L) Einbausatz für Träger



IDM-39614501300.tif

STROMANSCHLUSS (090BM1E)

i Wichtig

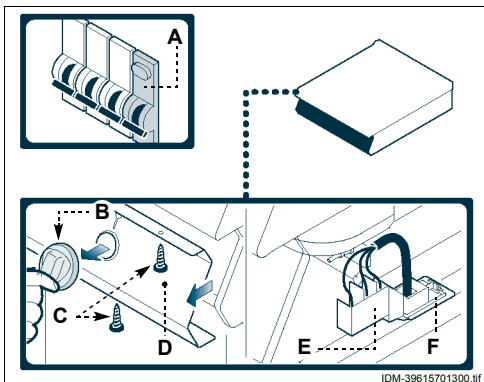
Der Anschluss muss von autorisiertem Fachpersonal in Einklang mit den einschlägigen gesetzlichen Bestimmungen und unter Verwendung von geeignetem und vorschriftsmäßigem Material ausgeführt werden. Das Gerät wird mit der nicht umschaltbaren Betriebsspannung 230V/1N geliefert.

⚠ Vorsicht – Achtung

Vor Ausführung irgendeines Eingriffs die Hauptstromversorgung unterbrechen.

Den Anschluss des Geräts an das Stromnetz in der angegebenen Weise ausführen.

- 1 - Falls nicht schon vorhanden, einen Trennschalter (A) mit thermomagnetischem Auslöser und FI-Block in der Nähe des Geräts installieren.
- 2 - Den Schalter (B) abziehen.
- 3 - Drehen Sie die Schrauben (C) heraus und montieren Sie die Blende (D) ab.
- 4 - Den Trennschalter (A) nach den Angaben in der Abbildung und im Schaltplan am Ende des Handbuchs an die Klemmenleiste (E) des Geräts anschließen. Ein flexibles Kabel verwenden,



IDM-39615701300.tif

den, dessen Eigenschaften mindestens Typ H07RN-F entsprechen und dessen Betriebstemperatur mindestens 80°C beträgt.

i Wichtig

Bei der Ausführung des Anschlusses besonders auf den Neutral- und Schutzleiter achten.

- 5 - Die Zugentlastung (F) festziehen.
- 6 - Nach beendetem Vorgang die Blende (D) wieder anbringen.

STROMANSCHLUSS (190BM2E)

i Wichtig

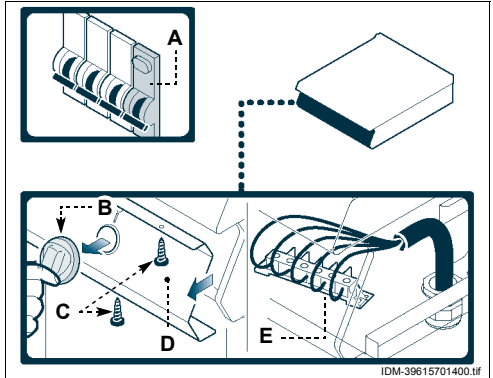
Der Anschluss muss von autorisiertem Fachpersonal in Einklang mit den einschlägigen gesetzlichen Bestimmungen und unter Verwendung von geeignetem und vorschriftsmäßigem Material ausgeführt werden. Das Gerät wird mit einer Betriebsspannung von 4000V/3N geliefert, die in 230V/3 umgeschaltet werden kann.

⚠ Vorsicht – Achtung

Vor Ausführung irgendeines Eingriffs die Hauptstromversorgung unterbrechen.

Den Anschluss des Geräts an das Stromnetz in der angegebenen Weise ausführen.

- 1 - Falls nicht schon vorhanden, einen Trennschalter (A) mit thermomagnetischem Auslöser und FI-Block in der Nähe des Geräts installieren.
- 2 - Den Schalter (B) abziehen.
- 3 - Drehen Sie die Schrauben (C) heraus und montieren Sie die Blende (D) ab.
- 4 - Den Trennschalter (A) nach den Angaben in der Abbildung und im Schaltplan am Ende des Handbuchs an die Klemmenleiste (E) des Geräts anschließen.



Ein flexibles Kabel verwenden, dessen Eigenschaften mindestens Typ H07RN-F entsprechen und dessen Betriebstemperatur mindestens 80°C beträgt.

i Wichtig

Bei der Ausführung des Anschlusses besonders auf den Neutral- und Schutzleiter achten.

- 5 - Nach beendetem Vorgang die Blende(D) wieder anbringen.

UMSCHALTUNG DER SPANNUNGSVERSORGUNG (190BM2E)

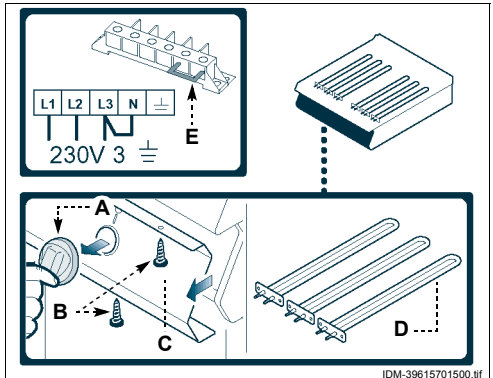
i Wichtig

Das Gerät wird mit Betriebsspannung 400V/3N geliefert (siehe Klebeschild auf dem Typenschild) und eine Spannungsumschaltung auf 230V/3 ist möglich, wie nachstehend angegeben.

⚠ Vorsicht – Achtung

Vor Ausführung irgendeines Eingriffs die Hauptstromversorgung unterbrechen.

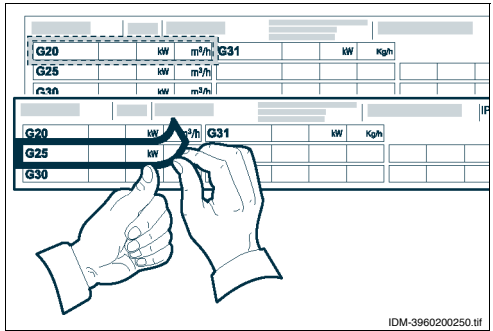
- 1 - Den Schalter (A) abziehen.
- 2 - Drehen Sie die Schrauben (B) heraus und montieren Sie die Blende (C) ab.
- 3 - Die Anschlüsse an den Klemmen der Heizwiderstände (D) gemäß den Angaben im Schaltplan am Ende des Handbuchs ändern.
- 4 - Die Kabel 15-16 von der Neutralleiterklemme lösen und die Brücke (E) zwischen L3 und Neutralleiter einsetzen, wie es in der Abbildung und



im Schaltplan am Ende des Handbuchs angegeben ist.

- 5 - Nach beendetem Vorgang die Blende(C) wieder anbringen.

6 - Das Klebeschild mit Angabe der Abnahme-
spannung vom Typenschild entfernen und das
Klebeschild mit Angabe der neuen Spannung
anbringen.



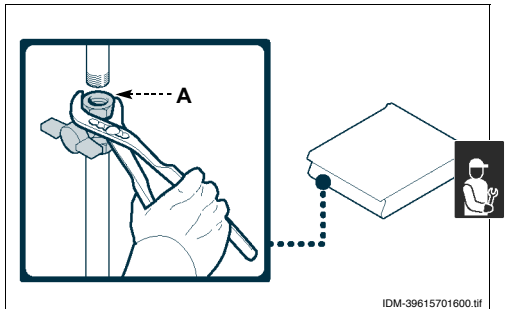
i Wichtig

Nach Abschluss des Vorgangs sicherstellen, dass alles einwandfrei funktioniert.

WASSERANSCHLUSS

Schließen Sie den Zufuhrschlauch der Wasserleitung an das Anschlussrohr des Gerätes an. Bringen Sie hierbei einen Absperrhahn (A) an, um die Wasserzufuhr bei Bedarf absperrern zu können. Hinter diesen Absperrhahn müssen leicht zugängliche Filter eingebaut werden.

Beschreibung	Wert
Druck	200÷450 kPa (2÷ 4,5 bar)
pH	7÷7.5
Leitfähigkeit	< 200 mS/cm
Härte	9÷13°f (5÷7°d, 6.3÷8.8°e, 90÷125 ppm)
Gehalt an Salzen und Metallionen	
Chlorid	< 30 mg/l
Sulfate	< 40 mg/l
Eisen	< 0,1 mg/l
Kupfer	< 0.05 mg/l
Mangan	< 0,05 mg/l



Vorsicht – Achtung

Das Gerät muss mit Trinkwasser gespeist werden, dass die in der Tabelle angegebenen Eigenschaften hat.

TESTLAUF ZUR ABNAHME DES GERÄTS

i Wichtig

Vor der Inbetriebnahme muss ein Testlauf der Anlage durchgeführt werden, um den Betriebszustand jeder einzelnen Komponente zu überprüfen und eventuelle Anomalien zur ermitteln. In dieser Phase ist es besonders wichtig, dass sämtliche Sicherheits- und Hygienemaßnahmen vorschriftsmäßig eingehalten werden.

Für den Testlauf der Abnahme sind folgende Kontrollen durchzuführen:

1 - Sicherstellen, dass die Netzspannung der Nennspannung des Geräts entspricht.

- 2 - Den Trennschalter betätigen , um den Stromanschluss zu überprüfen.
- 3 - Eine Funktionsprüfung der Sicherheitseinrichtungen vornehmen.

Nach Abschluss des Testlaufs ist der Benutzer gegebenenfalls auf angemessene Weise in den Gebrauch des Gerätes einzuweisen, um sämtliche Kenntnisse zu erwerben, die zur Inbetriebnahme des Gerätes unter Sicherheitsbedingungen gemäß geltender Gesetzesvorschriften erforderlich sind.

EINSTELLUNGSVERFAHREN

Die wichtigsten Funktionen des Geräts erfordern keine besonderen Einstellungen durch Fachpersonal, sondern können während des Gebrauchs vom Benutzer geregelt werden.

AUSTAUSCH VON BAUTEILE**AUSTAUSCHVERFAHREN**



Das Auswechseln von Betriebsteilen kann der Bediener selbst, ohne Erfordernis von Fachpersonal vornehmen.

ENTSORGUNG DES GERÄTS**Wichtig**

Die Entsorgung ist erfahrenen Bedienern vorbehalten und muss in Übereinstimmung mit den geltenden arbeitsrechtlichen Bestimmungen zur Sicherheit am Arbeitsplatz erfolgen. Schmieröl oder Komponenten aus Nichteisen

(Gummi, PVC, Harze, usw.) bzw. alle Produkte, die nicht biologisch abgebaut werden, dürfen nicht in die Umwelt eingeleitet werden. Die Entsorgung muss unter Beachtung der einschlägigen geltenden Gesetzesbestimmungen erfolgen.

INDEX

	<i>réf. chapitres</i>	<i>page</i>	
1^o PARTIE		1 INFORMATIONS GÉNÉRALES	2
		2 INFORMATIONS TECHNIQUES	3
		3 SÉCURITÉ	5
		4 UTILISATION ET FONCTIONNEMENT	6
		5 ENTRETIEN	9
		6 PANNES	10
		7 MANUTENTION ET INSTALLATION	11
2^o PARTIE		8 RÉGLAGES	16
		9 REMPLACEMENT DE PIÈCES	16
		ANNEXES.....	I+IV

INDEX ANALYTIQUE

- A** Accessoires sur demande, 5
 Allumage et extinction de l'appareil, 7
 Appareil et fabricant, identification, 2
 Appareil, description générale, 3
 Appareil, élimination, 16
 Appareil, essai, 15
 Appareil, inutilisation prolongée, 8
 Appareil, mise en place, 12
 Appareil, nettoyage, 9
 Appareils en batterie, montage, 12
 Assistance, demande, 3
- B** Branchement électrique (090BM1E), 13
 Branchement électrique (190BM2E), 14
 But du manuel, 2
- C** Commandes, description, 7
 Conseils d'utilisation, 9
- D** Déballage et emballage, 11
 Demande d'assistance, 3
 Dépannage, 10
 Description des commandes, 7
 Description générale de l'appareil, 3
 Dispositifs de sécurité, 4
 Données techniques, 4
- E** Élimination de l'appareil, 16
- Emballage et déballage, 11
 Entretien, recommandations pour l', 9
 Essai de l'appareil, 15
- F** Fabricant et appareil, identification, 2
- I** Identification du fabricant et de l'appareil, 2
 Informations pour le lecteur, 2
 Installation et manutention, recommandations pour la, 11
 Inutilisation prolongée de l'appareil, 8
- L** Levage et manutention, 11
- M** Manutention et installation, recommandations pour la, 11
 Manutention et levage, 11
 Mise en place de l'appareil, 12
 Modes de réglages, 16
 Modes de remplacements, 16
 Montage des appareils en batterie, 12
- N** Nettoyage de l'appareil, 9
 Nettoyage de la cuve, 10
 Nettoyage des bacs, 10
 Normes de sécurité, 5
 Normes pour la sécurité sur l'impact environnemental, 6
- P** Pannes, dépannage, 10
- R** Raccordement de l'eau, 15
 Recommandations pour l'utilisation, 6
 Recommandations pour l'entretien, 9
 Recommandations pour la manutention et l'installation, 11
 Remplissage et vidange de la cuve, 8
- S** sécurité et information, signaux de, 4
 sécurité, dispositifs de, 4
 Sécurité, normes de, 5
 Signaux de sécurité et information, 4
- T** Transformation de l'alimentation électrique (190BM2E), 14
 Transport, 11
- U** Utilisation, conseils d', 9
 Utilisation, recommandations pour l', 6
- V** Ventilation de la pièce, 12

FR

INFORMATIONS POUR LE LECTEUR

Pour retrouver facilement les sujets qui vous intéressent, consulter l'index analytique au début du manuel.

Ce manuel est divisé en deux parties.



1e partie: elle contient toutes les informations nécessaires aux destinataires hétérogènes, c'est-à-dire les utilisateurs de l'appareil.



2e partie: elle contient toutes les informations nécessaires aux destinataires homogènes, c'est-à-dire tous les opérateurs experts et autorisés à manutentionner, transporter, installer, vérifier, réparer et démolir l'appareil.

Les utilisateurs doivent consulter uniquement la 1e partie, les opérateurs experts la 2e partie. Ceux-ci peuvent lire aussi la 1e partie pour avoir, si nécessaire, une vision plus complète des informations.

BUT DU MANUEL

Ce manuel, qui fait partie intégrante de l'appareil, a été rédigé par le fabricant pour fournir les informations nécessaires à ceux qui sont autorisés à intervenir avec celui-ci pendant sa vie.

Les destinataires des informations doivent non seulement adopter une bonne technique d'utilisation, mais ils doivent aussi lire attentivement les indications et les appliquer de façon rigoureuse.



Ces informations sont fournies par le fabricant dans sa langue d'origine (italien) et peuvent être traduites dans d'autres langues pour satisfaire les exigences législatives et/ou commerciales.

Un peu de temps consacré à la lecture de ces informations, permettra d'éviter des risques à la santé et à la sécurité des personnes et des dommages économiques.

Conserver ce manuel pour toute la durée de vie de l'appareil, dans un lieu connu et facilement accessible,

pour l'avoir toujours à disposition au moment où l'on doit le consulter.

Le fabricant se réserve le droit d'apporter des modifications sans l'obligation de fournir préalablement une communication.

Pour mettre en évidence certaines parties de texte très importantes ou pour indiquer certaines caractéristiques, des symboles ont été utilisés dont le sens est décrit ci-après.



Attention

Indique qu'il faut adopter des comportements appropriés pour ne pas mettre en péril la santé et la sécurité des personnes et ne pas provoquer de dommages économiques.



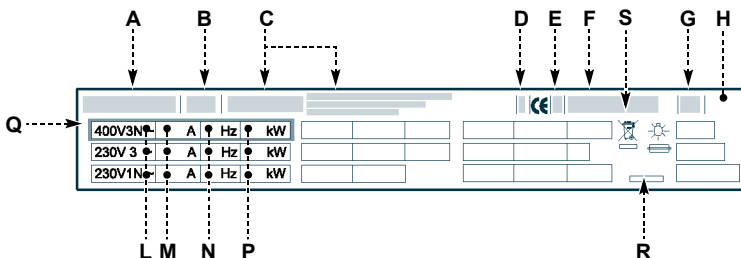
Important

Indique des informations techniques d'une grande importance à ne pas négliger.

IDENTIFICATION DU FABRICANT ET DE L'APPAREIL

FR La plaque d'identification représentée, est appliquée directement sur l'appareil. Elle reporte les références et les indications indispensables à la sécurité.

- A) Modèle de l'appareil
- B) Type de personnalisation
- C) Identification du fabricant
- D) Classe d'isolation



- E) Année de fabrication
- F) Numéro de série
- G) Degré de protection
- H) Pays de destination
- L) Tension (V)
- M) Absorption (A)

- N) Fréquence (Hz)
- P) Puissance déclarée (kW)
- Q) Indicateur de tension d'essai
- R) Date de fabrication
- S) Symbole DEEE

DEMANDE D'ASSISTANCE

Pour toute exigence, s'adresser à l'un des centres autorisés.

Pour toute demande d'assistance technique, indi-

quer les données reportées sur la plaque d'identification et le type de défaut relevé.

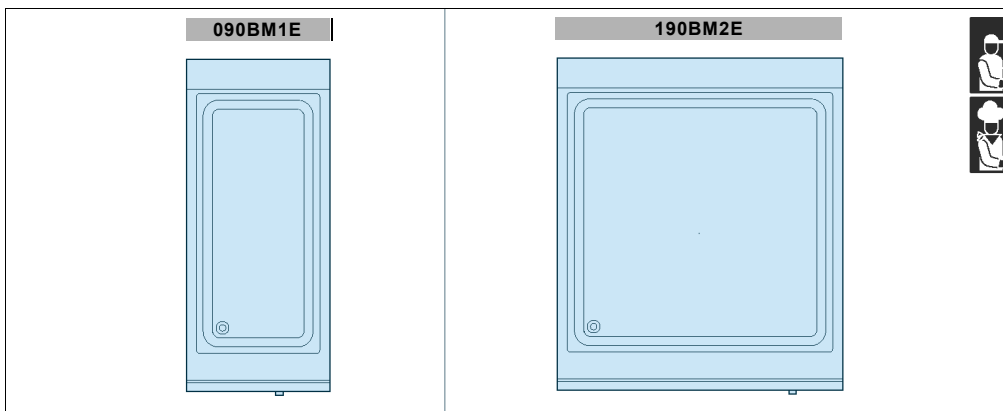
INFORMATIONS TECHNIQUES

2

DESCRIPTION GÉNÉRALE DE L'APPAREIL

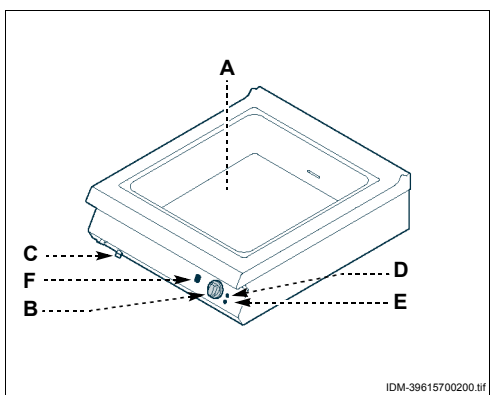
L'appareil BAIN MARIE a été conçu et fabriqué pour la restauration professionnelle et sert pour réchauffer les aliments au bain marie.

En fonction des exigences d'utilisation, l'appareil est réalisé en plusieurs versions (voir figure).



Organes principaux

- A) **Cuve:** en acier inox
- B) **Manette de commande des résistances:** pour régler la puissance de chauffe.
- C) **Manette de vidange de l'eau:** pour évacuer l'eau contenue dans la cuve
- D) **Voyant de réseau:** pour signaler l'activation de l'alimentation électrique.
- E) **Voyant de la température de l'eau:** pour signaler la phase de réchauffement de l'eau contenue dans la cuve.
- F) **Bouton de remplissage de la cuve:** pour remplir la cuve d'eau.



DONNÉES TECHNIQUES

Voir tableaux et « Fiche des raccordements » à la fin du manuel.

DISPOSITIFS DE SÉCURITÉ

Même si l'appareil est complet de tous les dispositifs de sécurité, lors de l'installation et du raccordement, ils devront, si nécessaire, être intégrés avec d'autres pour respecter les lois en vigueur.

A) Thermostat à la restauration automatique: bloque l'alimentation électrique dans le cas de surchauffe. Une fois la cause du problème éliminée et la température réduite, l'appareil recommence à fonctionner automatiquement.



Attention

Vérifier quotidiennement que les dispositifs de sécurité soient parfaitement installés et efficaces.



SIGNAUX DE SÉCURITÉ ET INFORMATION

L'illustration indique la position des signaux appliqués.

A) Plaque d'identification du fabricant et de l'appareil.

B) Danger générique: avant tout type d'intervention, lire attentivement ce manuel.

C) Risque générique: pendant le lavage de l'appareil ne pas diriger de jets d'eau sous pression sur les pièces intérieures.

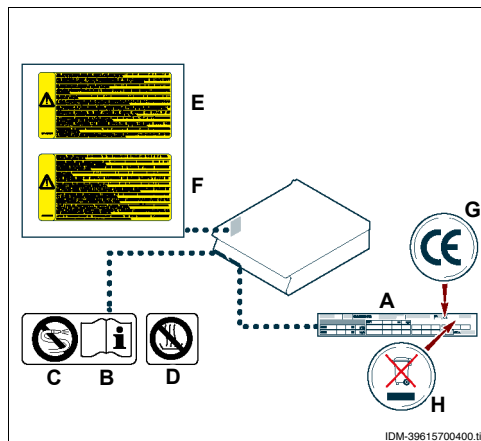
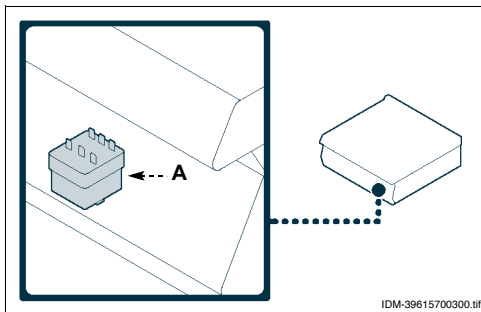
D) Risque générique: le fonctionnement à sec est interdit.

E) Risque générique: rappelle l'attention sur le respect des normes. « Installer conformément aux normes en vigueur et n'utiliser que dans des pièces bien aérées ».

F) Risque générique: rappelle l'attention sur le respect des normes. « Nous déclinons toute responsabilité pour le non-respect des normes d'installation et de mise en service ».

G) Marquage CE: indique que l'appareil est conforme à la norme.

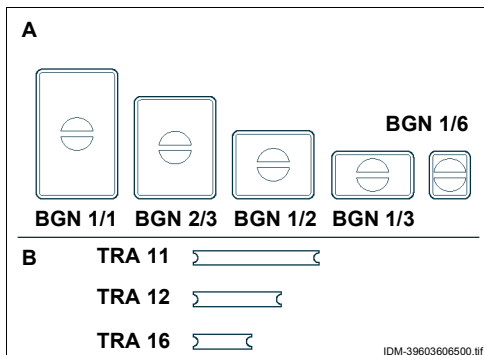
H) Symbole DEEE: indique que l'appareil doit faire l'objet d'une collecte sélective.



ACCESSOIRES SUR DEMANDE

Sur demande l'appareil peut être équipé des accessoires suivants.

- A) Bacs
- B) Traverses pour bacs
- C) Kit pour installation « sur soubassement » (voir page 12).
- D) Kit pour installation « en pont » (voir page 12).
- E) Kit traverse de soutien (voir page 12).



SÉCURITÉ

3

NORMES DE SÉCURITÉ

Le fabricant, lors de la conception et de la fabrication, a fait très attention aux aspects qui peuvent provoquer des risques à la sécurité et à la santé des personnes qui interagissent avec l'appareil. Non seulement il a respecté les lois en vigueur à ce sujet, mais il a adopté toutes les « règles de la bonne technique de fabrication ». Le but de ces informations est de sensibiliser les utilisateurs à faire très attention pour prévenir tout risque. Mais la prudence est irremplaçable. La sécurité est aussi dans les mains de tous les opérateurs qui interagissent avec l'appareil.

Lire attentivement les instructions reportées dans ce manuel et celles appliquées directement, en particulier respecter celles concernant la sécurité.

Ne pas modifier, ne pas éluder, ne pas éliminer ou by-passer les dispositifs de sécurité installés. Le non-respect de cette condition peut entraîner des risques graves pour la sécurité et la santé des personnes.

Même après s'être documenté opportunément, à la première utilisation, si nécessaire, simuler quelques manoeuvres d'essai pour localiser les commandes, en particulier celles relatives à l'allumage et à l'extinction.

Utiliser l'appareil uniquement pour les usages prévus par le fabricant. L'utilisation de l'appareil pour des usages impropres peut entraîner des risques pour la sécurité et la santé des personnes ainsi que des dommages économiques.

Tous les entretiens qui demandent une compéten-

ce technique précise ou des capacités particulières ne peuvent être exécutés que par du personnel qualifié, ayant une expérience reconnue et acquise dans le secteur spécifique d'intervention.

Pour maintenir l'hygiène et protéger les aliments de tous les phénomènes de contamination, il faut nettoyer soigneusement les éléments qui sont en contact directement ou indirectement avec les aliments et toutes les zones limitrophes. Effectuer ces opérations avec des produits détergents pour usage alimentaire, en évitant absolument ceux inflammables ou qui contiennent des substances nocives à la santé des personnes. Ces opérations sont exécutées lorsqu'il y a nécessité et à la fin de chaque utilisation.

À la fin de chaque utilisation, s'assurer que les manettes de commande sont désactivées et les lignes d'alimentation débranchées.

En cas d'inutilisation prolongée, non seulement désactiver toutes les lignes d'alimentation, mais effectuer aussi un nettoyage soigné de l'intérieur et de l'extérieur de l'appareil et de ce qui l'entoure, selon les indications fournies par le fabricant et par les lois en vigueur en la matière.

Un opérateur doit être constamment présent pendant l'utilisation quotidienne de l'appareil.

Pendant le lavage de l'appareil ne pas diriger de jets d'eau sous pression sur les pièces intérieures.

Ne pas laisser d'objets ou de matières inflammables près de l'appareil.



FR

NORMES POUR LA SÉCURITÉ SUR L'IMPACT ENVIRONNEMENTAL

Chaque organisation a pour but d'appliquer des procédures pour trouver et contrôler l'influence des propres activités (produits, services, etc.) sur l'environnement.

Les procédures pour évaluer les impacts significatifs sur l'environnement doivent tenir compte des facteurs suivants.

- Émissions dans l'atmosphère
- Évacuations des liquides
- Gestion des déchets
- Contamination du sol
- Utilisation des matières premières et des ressources naturelles
- Problèmes locaux relatifs à l'impact environnemental

Pour cela le fabricant fournit quelques indications qui devront être considérées par tous ceux autorisés à interagir avec l'appareil au cours de sa vie prévue, pour prévenir l'impact environnemental.



– Tous les éléments de l'emballage doivent être éliminés conformément aux lois en vigueur dans le pays d'utilisation.



– Lors de l'utilisation et de l'entretien, éviter de déverser dans l'atmosphère des produits polluants (huiles, graisses, etc.) et effectuer la collecte différenciée des déchets en fonction de la composition des différentes pièces et en respectant les lois en vigueur en la matière.

- Si l'on veut supprimer l'appareil, sélectionner tous les composants en fonction de leurs caractéristiques et effectuer la collecte différenciée.

Sécurité pour l'élimination des déchets d'équipements électriques et électroniques (Directive DEEE 2002/96/CE)

i Important

Ne pas évacuer les matières polluantes dans l'atmosphère. Effectuer l'élimination dans le respect des lois en vigueur en la matière.

En référence à la Directive DEEE 2002/96/CE (déchets d'équipements électriques et électroniques), l'utilisateur, lorsqu'il veut éliminer les appareils, doit les transporter vers des points de collecte agréés, ou les remettre encore installés au vendeur lors d'un nouvel achat.

Tous les appareils qui doivent être éliminés conformément à la Directive DEEE 2002/96/CE, sont marqués d'un symbole spécial (voir page 2).

i Important

L'évacuation abusive des déchets d'équipements électriques et électroniques est passible de sanctions conformément aux lois en vigueur dans le territoire où l'infraction a été commise.

Les déchets des équipements électriques et électroniques peuvent contenir des substances dangereuses avec des effets potentiellement nocifs sur l'environnement et sur la santé des personnes. L'évacuation et l'élimination doivent être faites de façon correcte.

UTILISATION ET FONCTIONNEMENT

4

RECOMMANDATIONS POUR L'UTILISATION

i Important

L'incidence des accidents dérivant de l'utilisation d'appareils dépend de beaucoup de facteurs que l'on ne peut pas toujours prévenir et contrôler. Certains accidents peuvent dépendre de facteurs ambiants non prévisibles, d'autres dépendent surtout des comportements des utilisateurs. Ceux-ci, non seulement devront être autorisés et opportunément documentés, si nécessaire, à la première utilisation, mais ils devront simuler quelques manœuvres pour localiser les commandes et les

fonctions principales. Utiliser seulement comme prévu par le fabricant et ne modifier aucun dispositif pour obtenir des performances différentes de celles prévues. Avant l'utilisation, vérifier si les dispositifs de sécurité sont parfaitement installés et efficaces. Les utilisateurs doivent s'engager à satisfaire ces conditions, doivent appliquer toutes les normes de sécurité et lire attentivement la description des commandes et la mise en marche.

DESCRIPTION DES COMMANDES

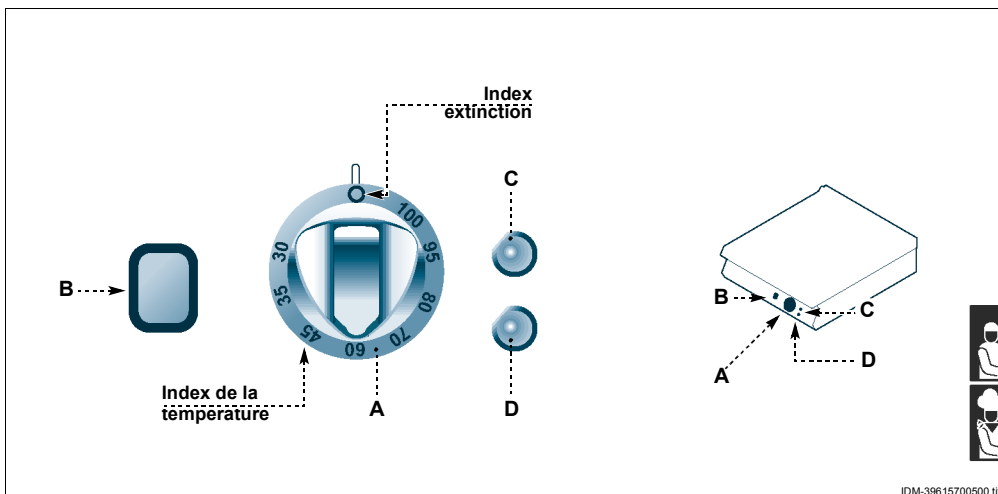
Sur l'appareil sont disposées les commandes pour activer les fonctions principales.

A) Manette de commande des résistances: pour activer, désactiver et régler les résistances de chauffe.

B) Bouton de remplissage de la cuve: pour remplir d'eau la cuve de cuisson.

C) Voyant de réseau: si allumé, il signale l'activation de l'alimentation électrique.

D) Voyant de la température: si allumé, il signale que l'eau n'a pas atteint la température programmée; lorsque la température est atteinte, le voyant s'éteint.



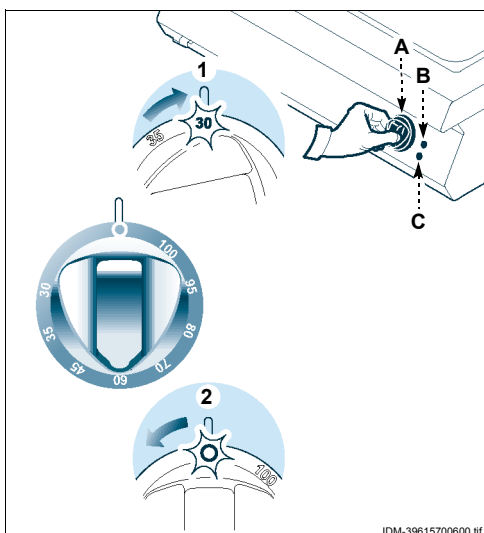
ALLUMAGE ET EXTINCTION DE L'APPAREIL

Allumage

- 1 - Agir sur l'interrupteur sectionneur automatique pour activer le branchement à la ligne électrique principale.
- 2 - Tourner la manette (A) en sens horaire (pos. 1) en correspondance de la température désirée pour activer les résistances de chauffe. Les voyants (B-C) s'allument et lorsque la température d'utilisation est atteinte le voyant (C) s'éteint.

Extinction

- 1 - Tourner la manette (A) en sens anti-horaire (pos. 2) pour désactiver les résistances électriques de chauffe.
- 2 - Agir sur l'interrupteur sectionneur automatique pour désactiver le branchement à la ligne électrique principale.

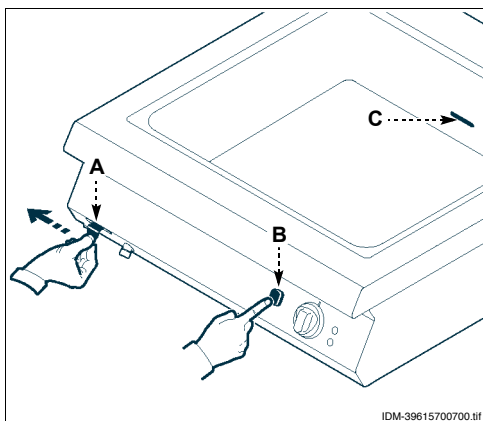


REPLISSAGE ET VIDANGE DE LA CUVE

Pour cette opération, procéder comme suit.

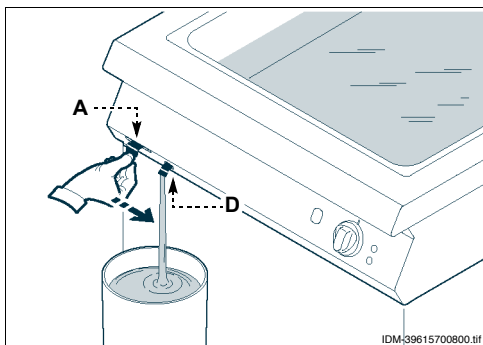
Remplissage

- 1 - S'assurer que la manette (A) soit en position " cuve fermée ".
- 2 - Appuyer sur le bouton (B) pour remplir la cuve d'eau jusqu'à l'indicateur de niveau (C).



Vidange

- 1 - Placer un récipient, de dimensions appropriées, sous le tuyau de vidange (D).
- 2 - Agir sur la manette (A) pour ouvrir le robinet et vider la cuve.
- 3 - Reporter la manette à sa position initiale lorsque la vidange est terminée.



INUTILISATION PROLONGÉE DE L'APPAREIL

Si l'appareil reste inactif pendant longtemps, procéder comme suit.

- 1 - Agir sur l'interrupteur sectionneur de l'appareil pour désactiver le branchement à la ligne électrique principale.
- 2 - Nettoyer soigneusement l'appareil et les zones limitrophes

- 3 - Étaler un voile d'huile alimentaire sur les surfaces en acier inox.
- 4 - Exécuter toutes les opérations d'entretien.
- 5 - Laisser l'appareil découvert et les chambres de cuisson ouvertes.

FR

CONSEILS D'UTILISATION

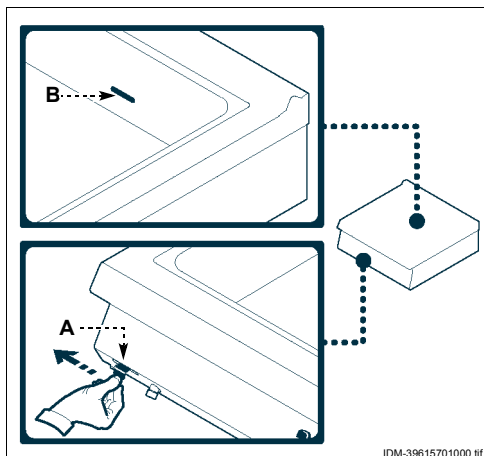
Afin de garantir une utilisation correcte de l'appareil, suivre ces conseils.

- Utiliser exclusivement les accessoires indiqués par le fabricant.
- Avant de remplir la cuve, vérifier, par la manette (A), si le robinet de vidange est fermé.
- Vérifier que le niveau de l'eau ne descende jamais au-dessous du minimum indiqué (B).
- Maintenir constante l'ébullition de l'eau et l'évacuation correcte des amidons.



Attention

Ne pas utiliser l'appareil sans eau à l'intérieur du récipient pour ne pas provoquer d'endommagements à la structure de l'appareil.



IDM-39615701000.tif

ENTRETIEN

5



RECOMMANDATIONS POUR L'ENTRETIEN

Maintenir l'appareil en parfait état de fonctionnement en effectuant les opérations d'entretien programmé prévues par le fabricant. Un bon entretien permettra d'obtenir les meilleures performances, une plus longue durée et un maintien constant des conditions de sécurité requises.



Attention

Avant toute intervention d'entretien, activer tous les dispositifs de sécurité prévus et évaluer s'il faut voir informer les opérateurs travaillant sur l'appareil et ceux à proximité. En particulier couper l'alimentation électrique à l'aide de l'interrupteur sectionneur et empê-

cher l'accès à tous les dispositifs qui pourraient, s'ils sont activés, provoquer des conditions de danger inattendu pour la sécurité et la santé des personnes.

Après chaque utilisation et lorsque cela s'avère nécessaire, nettoyer :

- La cuve de cuisson (voir p. 10)
- L'appareil et ce qui l'entoure (voir p. 9)

Tous les **100 heures de fonctionnement** faire faire, par des opérateurs experts et autorisés, les opérations suivantes :

- Vérifier l'efficacité du thermostat de sécurité
- vérifier l'efficacité de l'installation électrique

FR

NETTOYAGE DE L'APPAREIL

Etant donné que l'appareil est utilisé pour la préparation de produits alimentaires pour l'homme, il faut faire attention à tout ce qui concerne l'hygiène; l'appareil et tout ce qui l'entoure doivent toujours être très propres.



Important

Avant de commencer toute opération de nettoyage, couper l'alimentation électrique par l'interrupteur sectionneur et laisser refroidir l'appareil.

Il est également recommandé.

- De n'utiliser que de l'eau tiède, des produits détergents pour usage alimentaire, du matériau non abrasif pour nettoyer les parties de l'appareil.
- Nettoyer soigneusement les éléments qui sont en contact direct ou indirect avec les aliments et toutes les zones avoisinantes.

- Nettoyer les accessoires après leur utilisation avec un dégraissant approprié. Le lavage en lave-vaisselle est conseillé.



Attention

Ne pas utiliser de produits qui contiennent des substances dangereuses pour la santé des personnes (solvants, essences, etc.).

- De rincer les surfaces avec de l'eau potable et les essuyer.

- De faire attention aux surfaces en acier inox pour ne pas les endommager. En particulier, éviter l'utilisation de produits corrosifs, ne pas utiliser de matériau abrasif ou d'outils tranchants.
- Utiliser des jets d'eau sous pression uniquement sur les parties extérieures.
- De nettoyer rapidement les résidus d'aliment pour éviter qu'ils durcissent.
- De nettoyer les dépôts calcaires qui peuvent se former sur certaines surfaces de l'appareil.

NETTOYAGE DE LA CUVE

Pour cette opération, procéder comme suit.

- 1 - Eteindre et laisser refroidir l'appareil.
- 2 - Agir sur l'interrupteur sectionneur pour désactiver l'alimentation électrique.
- 3 - Vaporiser l'intérieur de la cuve avec un produit approprié pour usage alimentaire.

- 4 - Rincer avec de l'eau potable et vider la cuve (voir page 8).
- 5 - Verser dans la cuve un produit spécifique ou une solution d'eau et de vinaigre pour éliminer les résidus de détergent.
- 6 - Rincer, vider et essuyer la cuve.



NETTOYAGE DES BACS

Pour cette opération, procéder comme suit.

- 1 - Vaporiser l'intérieur du bac avec un produit détergent approprié pour usage alimentaire.
- 2 - Rincer avec de l'eau potable et vider le bac.

- 3 - Verser dans le bac un produit spécifique ou une solution d'eau et de vinaigre pour éliminer les résidus de détergent.
- 4 - Rincer, vider et essuyer le bac.

PANNES

6

DÉPANNAGE

Avant sa mise en service, l'appareil a été essayé. Les informations reportées ci-après ont pour but d'aider à l'identification et à la correction d'éventuels pannes et dysfonctionnements qui pourraient se présenter en cours d'utilisation. Certains de ces problèmes peuvent être résolus par

l'utilisateur, pour tous les autres il faut une compétence technique précise ou des capacités particulières; ils doivent donc être exécutés exclusivement par du personnel qualifié ayant une expérience reconnue et acquise dans le secteur spécifique d'intervention.

Inconvénients	Causes	Solutions
Les résistances pour la chauffe ne s'activent pas	Branchement électrique qui n'est pas exécuté correctement	Contrôler la connexion des câbles électriques
	Intervention du thermostat de sécurité	
	Commutateur endommagé	Remplacer le commutateur

i Important
Contactez le service assistance

FR

RECOMMANDATIONS POUR LA MANUTENTION ET L'INSTALLATION

i Important

Effectuer la manutention et l'installation en respectant les informations fournies par le fabricant, reportées directement sur l'emballage, sur l'appareil et dans les instructions d'utilisation. Celui qui est autorisé à

effectuer ces opérations devra, si nécessaire, organiser un « plan de sécurité » pour sauvegarder la sécurité des personnes directement impliquées.

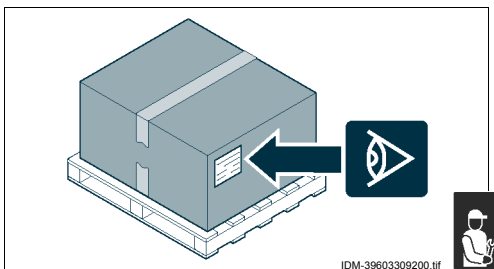
EMBALLAGE ET DÉBALLAGE

L'emballage est réalisé, en limitant les encombrements, même en fonction du type de transport adopté. Pour faciliter le transport, l'expédition peut être faite avec certains composants démontés et opportunément protégés et emballés.

Sur l'emballage sont reportées toutes les informations nécessaires au chargement et au déchargement.

Lors du déballage, contrôler le bon état et la quantité exacte de composants.

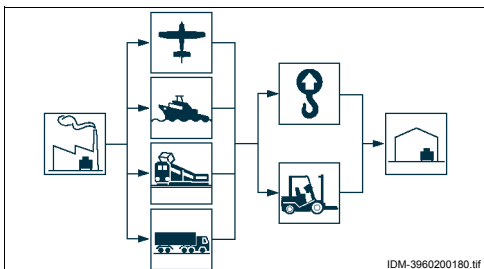
Le matériau d'emballage doit être éliminé conformément aux lois en vigueur.



TRANSPORT

Le transport, en fonction aussi du lieu de destination, peut être effectué avec des moyens différents. Le schéma représente les solutions les plus courantes.

Pendant le transport, afin d'éviter des déplacements intempestifs, fixer au moyen de transport de façon appropriée.

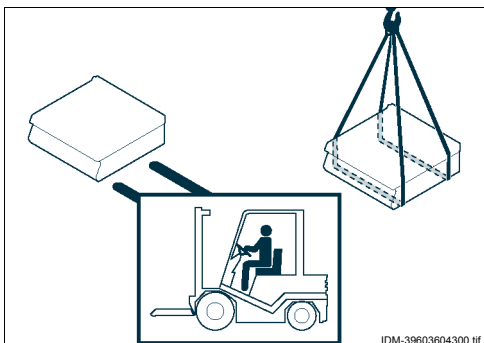


MANUTENTION ET LEVAGE

L'appareil peut être manutentionné avec un dispositif de levage à fourches ou à crochet d'une capacité de charge appropriée. Avant d'effectuer cette opération, contrôler la position du centre de gravité de la charge.

i Important

Pour l'introduction du dispositif de levage, faire attention aux tuyaux d'alimentation et d'évacuation.

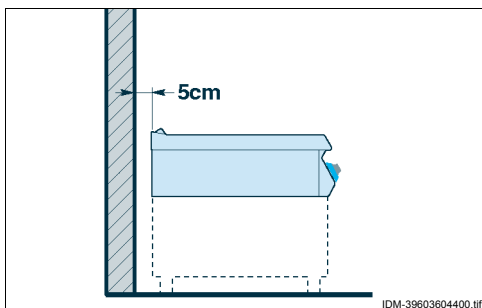


MISE EN PLACE DE L'APPAREIL

Toutes les phases de mise en place doivent être prises en considération, dès la réalisation du projet général. Avant de commencer ces phases, outre la définition de la zone de mise en place, celui qui est autorisé à effectuer ces opérations devra, si nécessaire, faire un « plan de sécurité » pour sauvegarder l'intégrité des personnes directement impliquées et appliquer de façon rigoureuse toutes les lois, avec une attention toute particulière à celles sur les chantiers mobiles.

La zone d'installation doit être équipée de tous les raccordements d'alimentation, d'évacuation des résidus de production; elle doit être suffisamment éclairée et avoir toutes les conditions hygiéniques et sanitaires requises par les lois en vigueur, pour éviter la contamination des aliments.

Si nécessaire, repérer la position exacte de chaque appareil ou sous-ensemble en traçant les coordonnées pour les positionner correctement.



La mise en place doit être faite à une distance de la paroi non inférieure à 50 cm si celle-ci ne résiste pas à une température d'au moins 150°C.

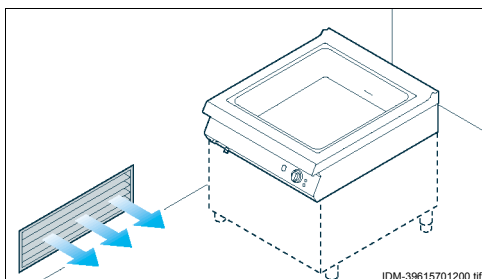
Effectuer l'installation conformément aux lois, aux normes et aux spécifications en vigueur dans le pays.



VENTILATION DE LA PIÈCE

Dans la pièce où l'appareil est installé, il doit y avoir des prises d'air pour garantir le fonctionnement correct de l'appareil et pour le changement d'air dans la pièce même.

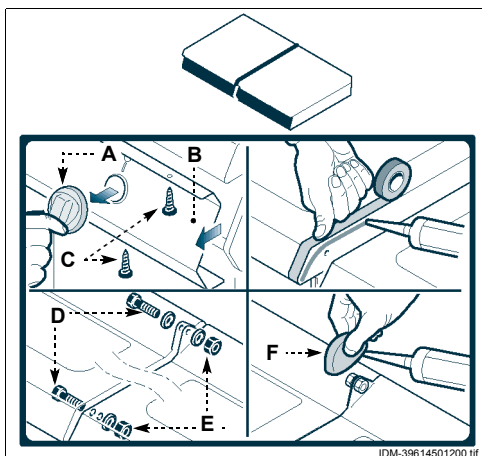
Les prises d'air doivent avoir des dimensions adéquates, être protégées par des grilles et placées de façon à ne pas être obstruées.



MONTAGE DES APPAREILS EN BATTERIE

Pour monter les appareils en batterie (les uns à côté des autres), procéder comme suit.

- 1 - Enlever la manette (A).
- 2 - Dévisser les vis (C) et démonter les tableaux de commandes (B).
- 3 - Démontez, s'il est présent, le support de blocage de la laine.
- 4 - Appliquer, sur les bords à rapprocher, du ruban adhésif de protection.
- 5 - Appliquer, sur les côtés à rapprocher, de l'adhésif pour usage alimentaire.
- 6 - Rapprocher les appareils.
- 7 - Unir les appareils avec les vis et les écrous (D-E).
- 8 - Enlever l'adhésif en surplus et le ruban adhésif.



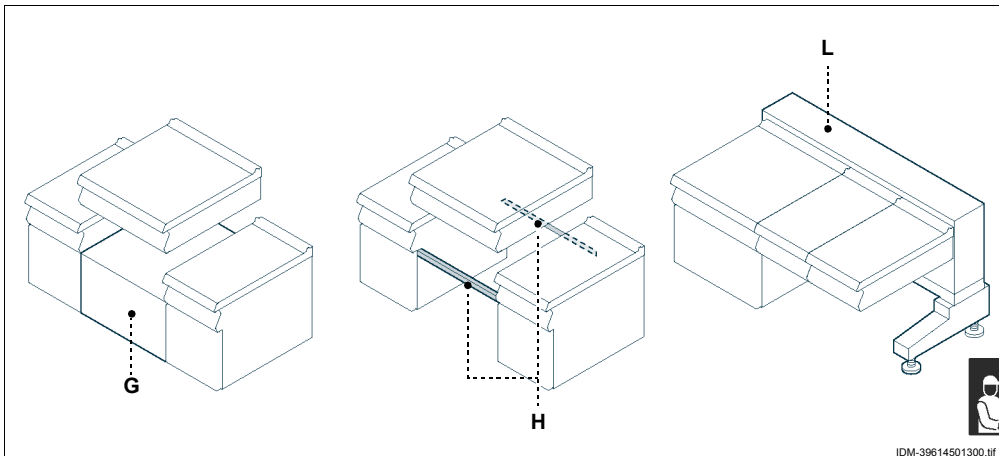
- 9 - Appliquer l'adhésif à l'intérieur du couvercle (F), et monter pour couvrir la zone de fixation.
- 10 - Remonter, s'il est présent, le support de blocage de la laine.

- 11 - Remonter les tableaux de commandes (B) et les manettes (A) lorsque l'opération est terminée.

Pour les appareils en batterie, différents kits d'installation sont disponibles, sur demande :

G) Kit pour installation « sur soubassement »

- H) Kit pour installation « en pont »
- L) Kit traverse de soutien



IDM-39614501300.tif

BRANCHEMENT ÉLECTRIQUE (090BM1E)

i Important

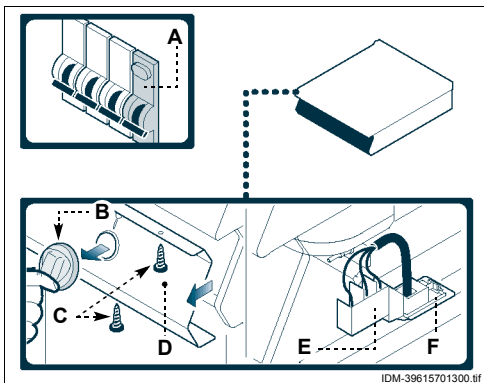
Le branchement doit être fait par du personnel autorisé et qualifié, conformément aux lois en vigueur à ce sujet en utilisant le matériel approprié et prescrit. L'appareil est fourni avec tension de fonctionnement à 230V/1N non commutable.

⚠ Attention

Avant toute intervention, couper l'alimentation électrique générale.

Effectuer le branchement de l'appareil au réseau électrique d'alimentation comme suit.

- 1 - Installer, s'il n'est pas présent, un interrupteur sectionneur (A) près de l'appareil avec déclencheur magnétothermique et bloc différentiel.
- 2 - Enlever la manette (B).
- 3 - Dévisser les vis (C) et démonter le tableau de commandes (D).
- 4 - Connecter l'interrupteur sectionneur (A) au bornier (E) de l'appareil comme indiqué sur la figure et dans le schéma électrique à la fin du manuel. Utiliser un câble flexible avec des caractéristiques non inférieures au type H07RN-F



IDM-39615701300.tif

et une température d'utilisation d'au moins 80°C.

i Important

Au moment du branchement, faire attention au branchement des câbles de neutre et de terre.

- 5 - Serrer le collier (F).
- 6 - Remonter le tableau de commandes (D) à la fin de l'opération.

BRANCHEMENT ÉLECTRIQUE (190BM2E)

i Important

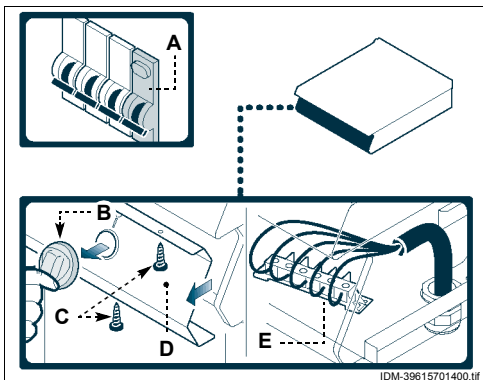
Le branchement doit être fait par du personnel autorisé et qualifié, conformément aux lois en vigueur à ce sujet en utilisant le matériel approprié et prescrit. L'appareil est fourni avec tension de fonctionnement à 400V/3N, commutable à 230V/3.

A Attention

Avant toute intervention, couper l'alimentation électrique générale.

Effectuer le branchement de l'appareil au réseau électrique d'alimentation comme suit.

- 1 - Installer, s'il n'est pas présent, un interrupteur sectionneur (A) près de l'appareil avec déclencheur magnétothermique et bloc différentiel.
- 2 - Enlever la manette (B).
- 3 - Dévisser les vis (C) et démonter le tableau de commandes (D).
- 4 - Connecter l'interrupteur sectionneur (A) au bornier (E) de l'appareil comme indiqué sur la figure et dans le schéma électrique à la fin du manuel. Utiliser un câble flexible avec des ca-



ractéristiques non inférieures au type H07RN-F et une température d'utilisation d'au moins 80°C.

i Important

Au moment du branchement, faire attention au branchement des câbles de neutre et de terre.

- 5 - Remonter le tableau de commandes (D) à la fin de l'opération.

TRANSFORMATION DE L'ALIMENTATION ÉLECTRIQUE (190BM2E)

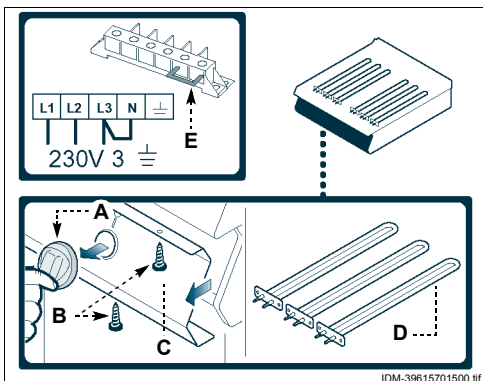
i Important

L'appareil est fourni avec tension de fonctionnement à 400V/3N (signalée par l'adhésif appliqué sur la plaque d'identification) et il est possible d'effectuer la transformation à 230V/3 comme indiqué ci-après.

A Attention

Avant toute intervention, couper l'alimentation électrique générale.

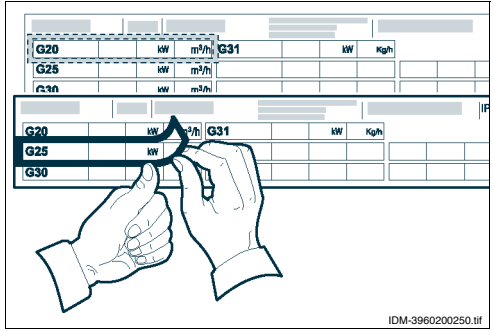
- 1 - Enlever la manette (A).
- 2 - Dévisser les vis (B) et démonter le tableau de commandes (C).
- 3 - Modifier les raccordements aux bornes des résistances (D) comme indiqué dans le schéma électrique à la fin du manuel.
- 4 - Enlever les câbles 15-16 du neutre et insérer le



pont (E) entre L3 et le neutre comme indiqué sur la figure et le schéma électrique à la fin du manuel.

- 5 - Remonter le tableau de commandes (C) à la fin de l'opération.

6 - Enlever l'adhésif qui indique la tension d'essai appliqué sur la plaque d'identification et mettre le nouveau avec la tension utilisée.

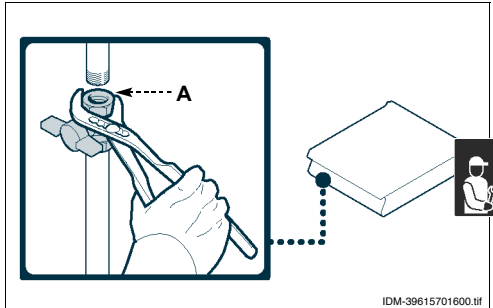


i Important

L'opération étant terminée, s'assurer qu'il n'y ait pas d'anomalies de fonctionnement.

RACCORDEMENT DE L'EAU

Pour effectuer le raccordement, raccorder le tuyau de réseau et le tuyau de raccord de l'appareil, en interposant un robinet d'arrêt (A), pour interrompre, si nécessaire, l'alimentation de l'eau. En aval de celui-ci, installer des filtres facilement accessibles.



Description	Valeur
Pression	200÷450 kPa (2÷ 4,5 bar)
pH	7÷7.5
Conductivité	< 200 mS/cm
Dureté	9÷13°f (5÷7°d, 6.3÷8.8°e, 90÷125 ppm)
Contenu de sels et d'ions métalliques	
Chlorures	< 30 mg/l
Sulfates	< 40 mg/l
Fer	< 0,1 mg/l
Cuivre	< 0.05 mg/l
Manganèse	< 0,05 mg/l

Attention

L'appareil doit être alimenté avec de l'eau potable dont les caractéristiques sont indiquées sur le tableau.

ESSAI DE L'APPAREIL

i Important

Avant la mise en service, l'essai de l'installation doit être fait pour évaluer les conditions opérationnelles de chaque composant et trouver les éventuelles anomalies. Au cours de cette opération, vérifier si toutes les conditions de sécurité et d'hygiène ont été rigoureusement respectées.

Pour l'essai, effectuer les vérifications suivantes

- 1 - Vérifier que la tension de réseau corresponde à celle de l'appareil.

- 2 - Agir sur l'interrupteur sectionneur automatique pour vérifier le branchement électrique.
- 3 - Vérifier le fonctionnement correct des dispositifs de sécurité.

L'essai étant terminé, si nécessaire, instruire opportunément l'utilisateur, pour qu'il acquiert toutes les compétences nécessaires à la mise en service de l'appareil en toute sécurité, comme prévu par les lois en vigueur.

MODES DE RÉGLAGES

Les fonctions principales de l'appareil ne prévoient pas d'interventions particulières de réglage par du

personnel spécialisé sauf les réglages effectués lors de l'utilisation par l'utilisateur.

REPLACEMENT DE PIÈCES**MODES DE REMPLACEMENTS**

L'appareil ne prévoit pas le remplacement de parties fonctionnelles par du personnel spécialisé, sauf

le remplacement d'éléments de service qui peut être effectué par l'utilisateur.

ELIMINATION DE L'APPAREIL**Important**

Cette opération doit être effectuée par des opérateurs experts, dans le respect des lois en vigueur sur la sécurité du lieu de travail. Ne pas disperser dans l'atmosphère des produits non biodégradables,

huiles lubrifiantes et composants non ferreux (caoutchouc, PVC, résines, etc.). Les éliminer en respectant les lois en vigueur.

INDICE

	<i>ref. capítulos</i>	<i>pág</i>
1ª PARTE	1 INFORMACIONES DE CARÁCTER GENERAL	2
	2 INFORMACIONES DE CARÁCTER TÉCNICO	3
	3 SEGURIDAD	5
	4 USO Y FUNCIONAMIENTO	6
	5 MANTENIMIENTO	9
	6 AVERÍAS	10
2ª PARTE	7 DESPLAZAMIENTO E INSTALACIÓN	11
	8 REGULACIONES	16
	9 SOSTITUCIÓN DE PIEZAS	16
	ANEXOS	I-IV



INDICE ANALITICO

- A** Accesorios bajo pedido, 5
 Aire primario quemador de plano, regulación, 4
 Aparato, limpieza, 9
 Asistencia, modalidad para requerir, 3
 Averías, localización, 10
- B** Búsqueda de averías, 10
- C** Conexión eléctrica (090BM1E), 13
 Conexión eléctrica (190BM2E), 14
 Consejos para el uso, 9
- D** Datos técnicos, 4
 Descripción de los mandos, 7
 Descripción general del equipo, 3
 Desembalaje y embalaje, 11
 Desguace del equipo, 16
 Desplazamiento e instalación, recomendaciones para el, 11
 Desplazamiento y elevación, 11
 Dispositivos de seguridad, 4
- E** Elevación y desplazamiento, 11
 Embalaje y desembalaje, 11
 Encendido y apagado del aparato, 7
 Enlace agua, 15
 Equipo y fabricante, identificación, 2
 Equipo, descripción general, 3
- Equipo, desguace, 16
 Equipo, instalación del, 12
 Equipo, período prolongado de inactividad del, 8
 Equipo, prueba de funcionamiento, 15
 Equipos en batería, montaje, 12
- F** Fabricante y equipo, identificación, 2
- I** Identificación fabricante y equipo, 2
 Informaciones previas, 2
 Instalación del equipo, 12
 Instalación y desplazamiento, recomendaciones para el, 11
- L** Limpieza aparato, 9
 Limpieza cuba, 10
 Limpieza de las cubetas, 10
 Llenado y vaciado de la cuba, 8
- M** Mandos, descripción, 7
 Mantenimiento, recomendaciones para efectuar el, 9
 Modalidad para requerir asistencia, 3
 Modalidades de regulación, 16
 Modalidades de sustitución, 16
 Montaje de equipos en batería, 12
- N** Normas de seguridad, 5
- Normas de seguridad relativas al impacto ambiental, 6
- O** Objetivo del manual, 2
- P** Período prolongado de inactividad del equipo, 8
 Prueba de funcionamiento del equipo, 15
- Q** Quemador de plano, regulación aire primario, 4
- R** Recomendaciones de uso, 6
 Recomendaciones para efectuar el mantenimiento, 9
 Recomendaciones para el desplazamiento y la instalación, 11
- S** Seguridad, dispositivos de, 4
 Seguridad, normas de, 5
 Señalizaciones de seguridad e información, 4
- T** Transformación alimentación eléctrica (190BM2E), 14
 Transporte, 11
- U** Uso, consejos para el, 9
 Uso, recomendaciones de, 6
- V** Ventilación del ambiente, 12

ES

INFORMACIONES PREVIAS

Para ubicar fácilmente los temas específicos de interés, consúltese el índice analítico que se encuentra al inicio del manual.

Este manual comprende dos partes.



1a parte: contiene todas las informaciones útiles para destinatarios heterogéneos, esto es, los usuarios del equipo.



2a parte: contiene todas las informaciones necesarias para destinatarios homogéneos, esto es, todos los operadores expertos y autorizados para realizar las operaciones de desplazamiento, transporte, instalación, mantenimiento, reparación y desguace del equipo. Los usuarios deben consultar sólo la 1a parte; en cambio, la 2a parte está destinada a los operadores expertos. En caso de ser necesario, estos últimos pueden leer también la 1a parte, a fin de obtener una visión más completa de todas las informaciones.

OBJETIVO DEL MANUAL

El presente manual, que es parte integrante del equipo, ha sido confeccionado por el fabricante para suministrar las informaciones necesarias al personal autorizado, a fin de interactuar con el equipo durante el arco de vida previsto para éste.

Además de adoptar una buena técnica de uso, los destinatarios de las informaciones deben leerlas atentamente y aplicarlas de manera rigurosa.

Estas informaciones son suministradas por el fabricante en su propio idioma (italiano) pero pueden ser traducidas a otros idiomas, a fin de satisfacer requerimientos de carácter legislativo y/o comercial.

Dedicarle breve tiempo a la lectura de estas informaciones permitirá evitar riesgos a la salud y a la seguridad de las personas, además de daños económicos. Conservar este manual durante toda la vida útil del equipo en un lugar conocido y fácilmente accesible, a fin de tenerlo a disposición cuando sea necesario consultarlo.

El fabricante se reserva el derecho de aportar modificaciones al equipo sin la obligación de comunicarlo previamente.

Para destacar determinadas partes relevantes del texto o para indicar algunas especificaciones importantes, se han empleado algunos símbolos, cuyo significado se ilustrará a continuación.



Precaución - advertencia

Indica que es necesario adoptar comportamientos adecuados, a fin de no crear situaciones de riesgo para la salud y/o la seguridad de las personas ni provocar daños económicos.



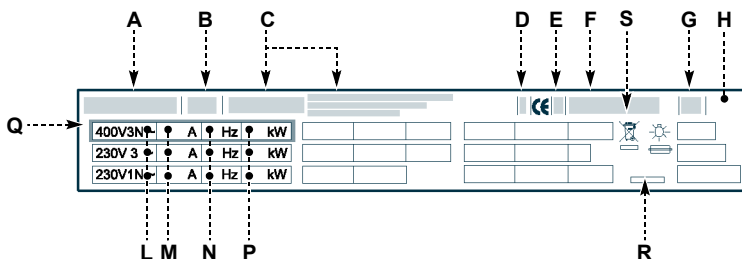
Importante

Indicación de informaciones técnicas de particular importancia que no deben olvidarse.

IDENTIFICACIÓN FABRICANTE Y EQUIPO

La placa de identificación fijada directamente en el equipo reproduce todas las referencias e indicaciones indispensables para la seguridad de servicio.

- A) Modelo del aparato
- B) Tipo de personalización
- C) Identificación fabricante
- D) Clase de aislamiento



- E) Año de fabricación
- F) Número de matrícula
- G) Grado de protección
- H) País de destino
- L) Tensión (V)
- M) Consumo (A)

- N) Frecuencia (Hz)
- P) Potencia declarada (kW)
- Q) Indicador tensión de prueba
- R) Fecha de fabricación
- S) Símbolo RAEE

MODALIDAD PARA REQUERIR ASISTENCIA

En caso de ser necesario, dirigirse a uno de los centros autorizados.

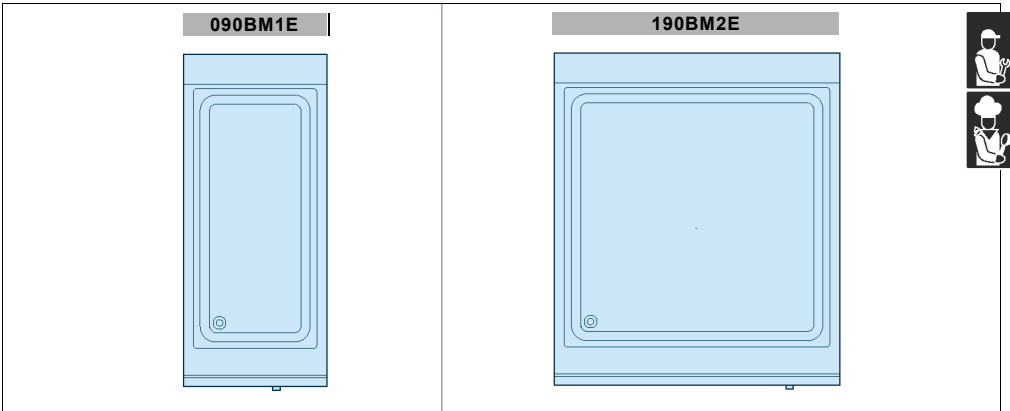
Para solicitar asistencia técnica deberán indicarse los datos reproducidos en la placa de identificación y el tipo de desperfecto que se ha verificado.

INFORMACIONES DE CARÁCTER TÉCNICO 2

DESCRIPCIÓN GENERAL DEL EQUIPO

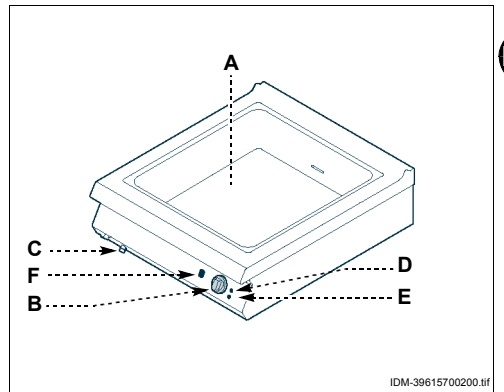
El aparato BAÑOMARÍA ha sido diseñado y fabricado para el sector de la restauración profesional y se utiliza para calentar los alimentos en bañomaría.

El aparato es producido en varias versiones en función de los requerimientos específicos de uso (véase figura).



Órganos principales

- A) **Cuba:** fabricada en acero inox
- B) **Mando de las resistencias:** para regular la potencia de calentamiento.
- C) **Mando de descarga agua:** para descargar el agua presente en la cuba.
- D) **Testigo red:** para señalar la activación de la alimentación eléctrica.
- E) **Testigo temperatura agua:** para señalar la fase de calentamiento del agua presente en la cuba.
- F) **Botón de llenado cuba:** para llenar la cuba con agua.



DATOS TÉCNICOS

Véase tablas y "Ficha de enlaces" al final del manual.

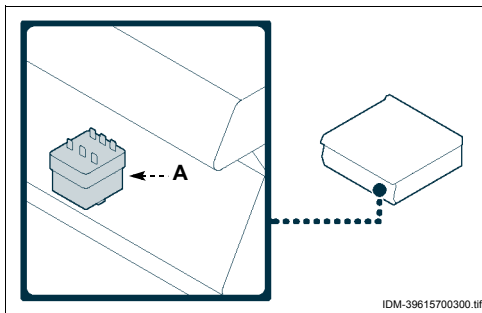
DISPOSITIVOS DE SEGURIDAD

Aunque el equipo cuente con todos los dispositivos de seguridad, en los casos en que así lo determinen las leyes vigentes en materia, se deberá complementar con otros dispositivos en las fases de instalación y enlace.

A) Termostato a restablecimiento automático: interrumpe la alimentación eléctrica en caso de recalentamiento. El funcionamiento se restablece automáticamente al bajar la temperatura de la plancha una vez eliminada la causa de recalentamiento.



Precaución - advertencia
Controlar periódicamente que los equipos de seguridad se encuentren en perfecto estado y estén correctamente instalados.



IDM-39615700300.tif

SEÑALIZACIONES DE SEGURIDAD E INFORMACIÓN

La ilustración indica la posición de las señalizaciones fijadas en el equipo.

A) Placa de identificación fabricante y aparato.

B) Peligro genérico: antes de efectuar cualquier tipo de intervención leer atentamente el manual.

C) Peligro genérico: durante el lavado del aparato no dirigir chorros de agua a presión hacia sus partes internas.

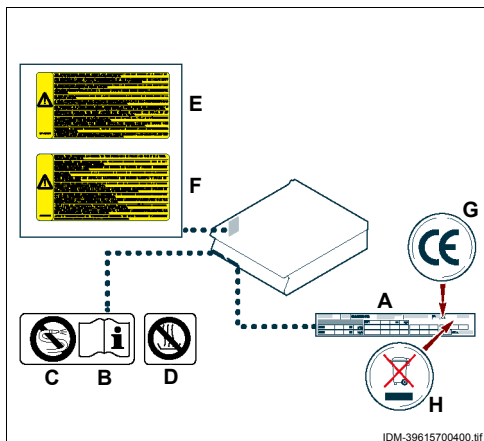
D) Peligro genérico: está prohibido el funcionamiento en seco.

E) Peligro genérico: tiene por objeto recordar la necesidad de respetar las normas. "Instalar en conformidad con lo dispuesto por la normativa vigente y utilizar sólo en ambientes adecuadamente aireados".

F) Peligro genérico: tiene por objeto recordar la necesidad de respetar las normas. "Se declina toda responsabilidad en caso de inobservancia de las normas de instalación y puesta en funcionamiento".

G) Marcado CE: indica que el aparato reúne los requisitos establecidos por la normativa.

H) Símbolo RAEE: indica que las piezas del aparato deben clasificarse de modo selectivo.



IDM-39615700400.tif

ACCESORIOS BAJO PEDIDO

Bajo pedido, el equipo puede ser suministrado con los accesorios que a continuación se indican.

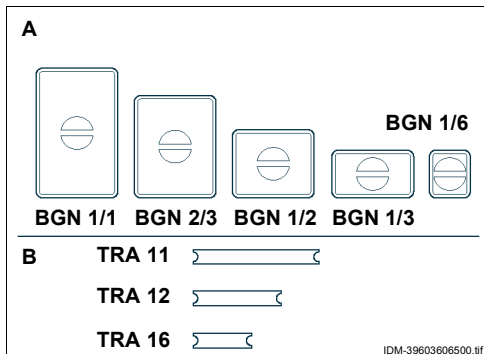
A) Cubetas

B) Distanciadores para cubetas

C) Kit para la instalación "en mueble" (véase pág. 12).

D) Kit para la instalación "de puente" (véase pág. 12).

E) Kit barra de soporte (véase pág. 12).



SEGURIDAD

3

NORMAS DE SEGURIDAD

Durante las fases de diseño y producción el fabricante ha prestado especial atención a los factores que pueden provocar riesgos en cuanto a seguridad y salud de las personas que interactúan con el equipo. Además del respeto de las leyes vigentes en materia, se han adoptado todas las "reglas de la buena técnica de fabricación". El objetivo de estas informaciones es sensibilizar a los usuarios para que presten especial atención, a fin de prevenir todo tipo de riesgos. La prudencia es de todas maneras insustituible. La seguridad está también en manos de todos los operadores que interactúan con el equipo.

Leer atentamente las instrucciones contenidas en este manual suministrado adjunto y aquellas que están expuestas directamente; en especial observar aquellas relativas al dispositivo de seguridad.

Está absolutamente prohibido alterar, eludir, eliminar y soslayar los dispositivos de seguridad instalados. La inobservancia de esta norma puede determinar graves riesgos para la seguridad y la salud de las personas.

En el primer uso, incluso después de haberse documentado adecuadamente, es conveniente simular algunas maniobras de prueba, a fin de identificar los mandos, especialmente los relativos al encendido y apagado y sus principales funciones.

Utilizar el equipo sólo para los usos previstos por el fabricante. Usos impropios del mismo pueden causar riesgos en cuanto a seguridad y salud de las personas, además de daños económicos.

Todas las intervenciones de mantenimiento que requieren de una competencia técnica precisa o de una capacidad especial, deben ser efectuadas exclusiva-

mente por personal calificado y con experiencia reconocida y adquirida en el sector específico de la intervención.

Para mantener la higiene y proteger los alimentos trabajados respecto de cualquier fenómeno de contaminación, es necesario limpiar prolijamente los elementos que entran en contacto directa o indirectamente con los alimentos y las zonas aledañas. Efectuar estas operaciones exclusivamente con productos detergentes para uso alimenticio y evitar absolutamente el uso de productos inflamables o que contengan sustancias nocivas para la salud de las personas. Dichas operaciones deberán efectuarse cada vez que se estime oportuno y al final de cada utilización.

Al concluir cada uso, controlar que los mandos queden en posición de desactivación y las líneas de alimentación desconectadas.

En caso de períodos prolongados de inactividad, además de desconectar todas las líneas de alimentación, es necesario limpiar prolijamente todas las partes internas y externas del equipo y del ambiente circundante, de conformidad con las indicaciones suministradas por el fabricante y con las leyes vigentes en materia.

Durante el uso cotidiano del aparato se requiere la presencia constante del operador.

Durante el lavado del aparato no dirigir chorros de agua a presión hacia sus partes internas.

No dejar objetos ni material inflamable en proximidad del aparato.



ES

NORMAS DE SEGURIDAD RELATIVAS AL IMPACTO AMBIENTAL

Toda organización tiene el deber de aplicar procedimientos que le permitan conocer y controlar la influencia de sus propias actividades (productos, servicios, etc.) en el ambiente.

Dichos procedimientos -que permiten identificar impactos significativos en el ambiente- deben considerar los factores que a continuación se indican.

- Emisiones en la atmósfera
- Descargas de líquidos
- Gestión de residuos
- Contaminación del suelo
- Uso de materias primas y de recursos naturales
- Problemáticas locales relativas al impacto ambiental

Es por ello que, con el fin de prevenir el impacto ambiental, el fabricante entrega algunas instrucciones que deberán ser respetadas por todas las personas autorizadas para interactuar con el aparato en el arco de su vida útil.

- Todos los elementos que componen el empaque deberán ser eliminados en conformidad con lo dispuesto por las leyes vigentes en el país del usuario.



- Durante el uso y mantenimiento no abandonar en el ambiente productos contaminantes (aceites, grasas, etc.). Su eliminación deberá efectuarse de modo selectivo, en función de la composición de los diferentes materiales y en conformidad con lo dispuesto por las leyes vigentes en esta materia.
- Al efectuar el desguace del aparato, seleccionar todos los componentes en función de sus características y clasificarlos de modo selectivo, según su grado de posible eliminación o reciclaje.

Eliminación segura de los residuos de aparatos eléctricos y electrónicos (Directiva RAEE 2002/96/CE)

i Importante

No abandonar material contaminante en el ambiente. Efectuar su eliminación en conformidad con lo dispuesto por las leyes vigentes en esta materia.

Conforme con la Directiva RAEE 2002/96/CE (sobre residuos de aparatos eléctricos y electrónicos), al efectuar la eliminación de los equipos el usuario deberá entregarlos en instalaciones de recogida específicas y autorizadas, o bien -en el momento de efectuar una nueva compra- deberá entregarlos aún montados al distribuidor.

Todos los aparatos que deben ser eliminados de modo selectivo y en conformidad con lo dispuesto por la Directiva RAEE 2002/96/CE, aparecen identificados mediante un símbolo específico (véase pág. 2).

i Importante

La eliminación abusiva de residuos de aparatos eléctricos y electrónicos será sancionada en conformidad con lo dispuesto por las leyes vigentes en el territorio en que se ha cometido la infracción.

Los residuos de aparatos eléctricos y electrónicos pueden contener sustancias peligrosas con efectos potencialmente nocivos no sólo para el ambiente, sino también para la salud de las personas. Se aconseja efectuar su eliminación de modo correcto.

USO Y FUNCIONAMIENTO

4

RECOMENDACIONES DE USO

i Importante

El porcentaje de accidentes derivados del uso de equipos depende de muchos factores que no siempre se logran prevenir y controlar. Algunos accidentes pueden depender de factores ambientales no previsible, otros dependen sobre todo de los comportamientos de los usuarios. Éstos, además de hallarse autorizados y adecuadamente documentados, cuando sea necesario, a propósito del primer uso, deberán simular algunas maniobras a fin de identificar los mandos y las fun-

ciones principales. Se deben ejecutar sólo operaciones propias de los usos previstos por el fabricante. No alterar los equipos con el fin de obtener prestaciones diferentes de las previstas. Antes del uso, controlar que los dispositivos de seguridad estén instalados de forma correcta y eficaz. Los usuarios, además de obligarse a cumplir estos requisitos, deben aplicar todas las normas de seguridad y leer con atención la descripción de los mandos y de la puesta en servicio.

ES

DESCRIPCIÓN DE LOS MANDOS

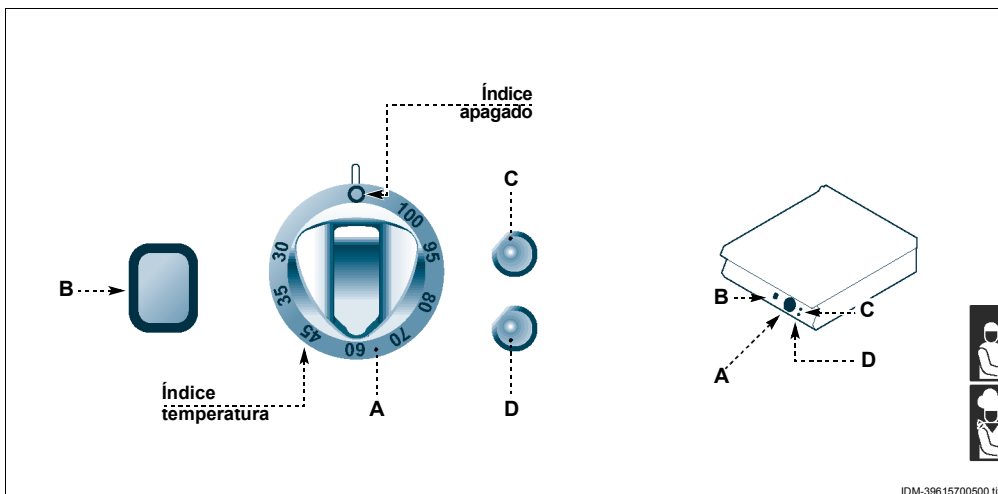
Para activar las funciones principales, en el equipo se han instalado los siguientes mandos.

A)Mando de las resistencias: para activar, desactivar y regular las resistencias de calentamiento.

B)Botón de llenado cuba: para llenar con agua la cuba de cocción.

C)Testigo red: su encendido indica la activación de la alimentación eléctrica.

D)Testigo temperatura: encendido indica que el agua ha alcanzado la temperatura programada; una vez alcanzada dicha temperatura este testigo se apaga.



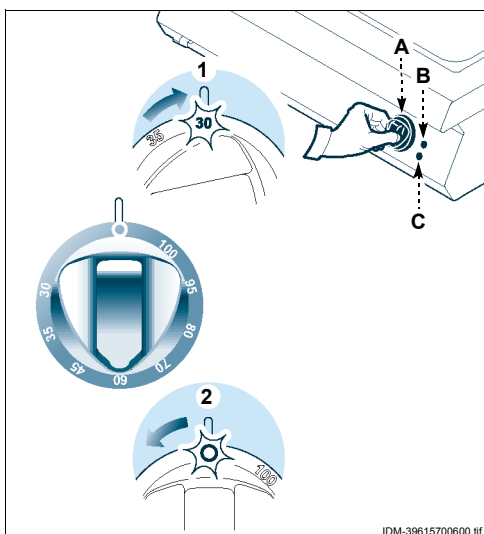
ENCENDIDO Y APAGADO DEL APARATO

Encendido

- 1 - Operar con el interruptor automático aislador para activar la conexión a la línea eléctrica principal.
- 2 - Girar el mando (A) en sentido horario (pos. 1) para situarlo en correspondencia con la temperatura requerida; de esta forma se activarán las resistencias de calentamiento. Los testigos (B-C) se encienden y, una vez alcanzada la temperatura de uso prevista, el testigo (C) se apaga.

Apagado

- 1 - Girar el mando (A) en sentido antihorario (pos. 2) para desactivar las resistencias eléctricas de calentamiento.
- 2 - Operar con el interruptor automático aislador para desactivar la conexión a la línea eléctrica principal.

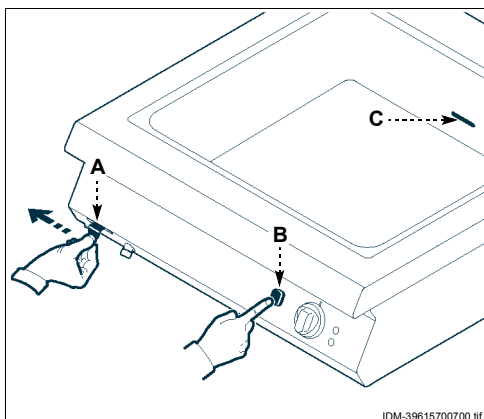


LLENADO Y VACIADO DE LA CUBA

Para efectuar esta operación, aplicar las siguientes instrucciones.

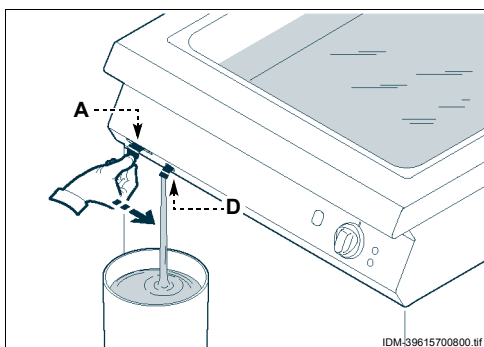
Llenado

- 1 - Verificar que el mando (A) esté en posición "cuba cerrada".
- 2 - Presionar el botón (B) a fin de llenar la cuba con agua hasta la marca de nivel (C).



Vaciado

- 1 - Coloque un recipiente de dimensiones adecuadas en correspondencia del tubo de desagüe (D).
- 2 - Operar con el mando (A) para abrir el grifo y vaciar la cuba.
- 3 - Una vez concluido el vaciado, devolver el mando a la posición inicial.



PERÍODO PROLONGADO DE INACTIVIDAD DEL EQUIPO

En caso de que el equipo deba permanecer inactivo durante un período prolongado de tiempo, se deberán efectuar las siguientes operaciones.

- 1 - Con el interruptor aislador del aparato desactivar la conexión a la línea eléctrica principal.
- 2 - Limpiar prolijamente el equipo y las zonas adyacentes.

- 3 - Esparcir sobre las superficies de acero inoxidable una capa delgada de aceite comestible.
- 4 - Efectuar todas las operaciones de mantenimiento.
- 5 - Dejar el equipo descubierto y las cámaras de cocción abiertas.

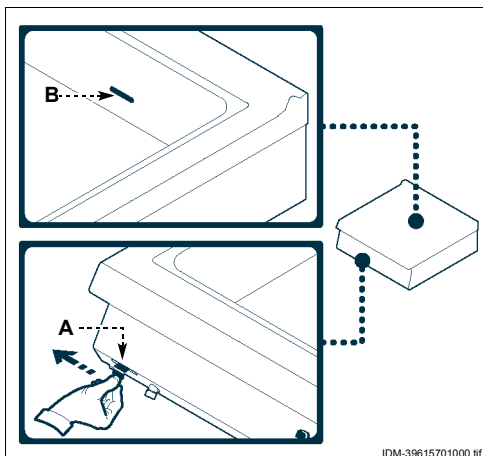
ES

CONSEJOS PARA EL USO

A fin de garantizar un uso correcto del equipo, aplicar las siguientes recomendaciones.

- Utilizar exclusivamente los accesorios indicados por el fabricante.
- Antes de llenar la cuba verificar mediante el mando (A) que el grifo de descarga esté cerrado.
- Controlar que el nivel de agua no descienda jamás a un nivel inferior respecto del mínimo indicado (B).
- Mantener constante la ebullición del agua y la correcta descarga de los almidones.

Precaución - advertencia
No utilice el aparato sin agua en el interior del recipiente para no provocar daños a la estructura del aparato mismo.



MANTENIMIENTO

5

RECOMENDACIONES PARA EFECTUAR EL MANTENIMIENTO

Mantener el equipo en condiciones de máximo rendimiento, con las operaciones de mantenimiento programado previstas por el fabricante. Un mantenimiento bien efectuado permitirá obtener mejores prestaciones, mayor duración de servicio y un mantenimiento constante de los requisitos de seguridad.

Precaución - advertencia
Antes de efectuar cualquier operación de mantenimiento, activar todos los dispositivos de seguridad previstos y evaluar la conveniencia de informar oportunamente tanto al personal operativo como al que se encuentra en zona próxima. En especial, desconectar la alimentación eléctrica mediante el interruptor aislador e impedir el acceso a todos los dis-

positivos que, de ser activados, podrían provocar situaciones de peligro, con reducción de la seguridad y riesgo para la salud de las personas.

Siempre al final del servicio y cada vez que sea necesario, limpiar:

- La cuba de cocción (véase pág. 10)
- El equipo y el medio ambiente (véase pág. 9)

Cada **100 horas de servicio**, operadores expertos y autorizados deben efectuar las siguientes operaciones.

- Control de la eficiencia del termostato de seguridad
- Control de la eficiencia del sistema eléctrico

LIMPIEZA APARATO

Atendida la circunstancia de que el equipo es utilizado para la preparación de productos alimenticios para el consumo humano, es necesario prestar especial atención a todo lo referente a la higiene, manteniendo siempre limpio tanto el equipo como el ambiente que lo rodea.

Importante
Antes de realizar cualquier operación de limpieza desconectar la alimentación eléc-

trica mediante el interruptor aislador y esperar que el aparato se enfríe.

Se recomienda observar las siguientes precauciones.

- Para limpiar las piezas del equipo usar sólo agua tibia, productos detergentes para uso alimenticio y material no abrasivo.
- Limpiar cuidadosamente los elementos que entran en contacto directa o indirectamente con los alimentos así como todas las zonas vecinas.

- Limpiar los accesorios después del uso utilizando un desengrasante adecuado. Se aconseja efectuar el lavado en lavavajillas.



Precaución - advertencia

No usar productos que contengan sustancias nocivas y/o peligrosas para la salud de las personas (disolventes, bencinas, etc.).

- Enjuagar las superficies con agua potable y secarlas.

- Prestar atención a las superficies de acero inoxidable, a fin de no dañarlas y, en especial, evitar el uso de productos corrosivos; no utilizar material abrasivo ni utensilios cortantes.
- Utilizar chorros de agua a presión sólo en las partes externas.
- Limpiar oportunamente los residuos de comida, a fin de evitar que se endurezcan.
- Limpiar los depósitos calcáreos que pueden formarse en algunas superficies del equipo.

LIMPIEZA CUBA

Para efectuar esta operación, aplicar las siguientes instrucciones.

- 1 - Apagar y dejar enfriar el aparato.
- 2 - Operar con el interruptor aislador para interrumpir la alimentación eléctrica.
- 3 - Aplicar en el interior de la cuba un producto detergente apropiado para uso alimenticio.

4 - Enjuague con agua potable y vacíe la cuba (véase pág. 8).

5 - Aplicar en el interior de la cuba un producto específico o una solución de agua y vinagre para eliminar los residuos de detergente.

6 - Enjuagar, vaciar y secar la cuba.



LIMPIEZA DE LAS CUBETAS

Para efectuar esta operación, aplicar las siguientes instrucciones.

- 1 - Rociar el interior de la cubeta con un producto detergente apropiado para uso alimentario.

2 - Enjuagar con agua potable y vaciar la cubeta.

3 - Rociar la cubeta con un producto específico o con una solución de agua y vinagre para eliminar los residuos de detergente.

4 - Enjuagar, vaciar y secar la cubeta.

AVERÍAS

6

BÚSQUEDA DE AVERÍAS

Antes de la puesta en servicio, el equipo ha sido sometido a prueba de funcionamiento. Las siguientes informaciones tienen por objeto facilitar la identificación y corrección de eventuales anomalías y disfunciones que podrían presentarse durante el uso. Algunos de estos problemas pueden ser resueltos

por el usuario, pero otros requieren una competencia técnica precisa o determinadas capacidades, razón por la cual deben ser resueltos exclusivamente por personal calificado con experiencia reconocida y adquirida en el sector específico de intervención.

ES

Inconvenientes	Causas	Remedios
Las resistencias de calentamiento no se activan	Conexión eléctrica no efectuada de modo correcto	Controlar el enlace de los cables eléctricos
	Intervención del termostato de seguridad	
	Conmutador averiado	Sustituir el conmutador



Importante
Contactar el servicio de asistencia

RECOMENDACIONES PARA EL DESPLAZAMIENTO Y LA INSTALACIÓN

i Importante

Efectuar el desplazamiento e instalación respetando las indicaciones proporcionadas por el fabricante, reproducidas directamente sobre el embalaje, en el equipo y en las instrucciones de uso. La persona auto-

rizada para efectuar estas operaciones deberá, si fuera necesario, organizar un "plan de seguridad", a fin de salvaguardar la incolumidad de las personas directamente involucradas.

EMBALAJE Y DESEMBALAJE

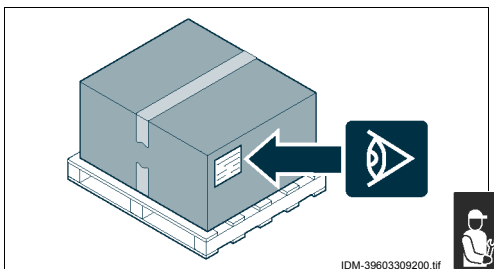
El embalaje se realiza, limitando sus dimensiones, según el tipo de transporte adoptado.

A fin de facilitar el transporte, la expedición puede ser efectuada con algunos de sus componentes desmontados y adecuadamente protegidos y embalados.

Sobre el embalaje están reproducidas todas las informaciones necesarias para efectuar la carga y descarga del equipo.

En fase de desembalaje, controlar su integridad y la cantidad exacta de sus componentes.

El material de embalaje debe ser eliminado adecuadamente, de conformidad con lo dispuesto por las normas vigentes.



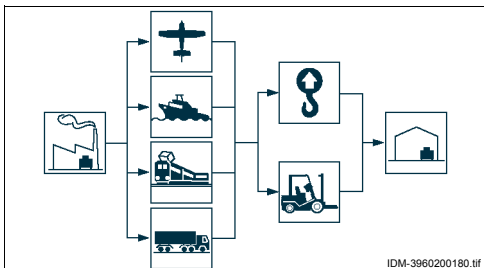
IDM-39603309200.tif

TRANSPORTE

El transporte, en función también del lugar de destinación, puede ser efectuado mediante diversos medios.

El esquema representa las soluciones más utilizadas.

A fin de evitar desplazamientos intempestivos, durante el transporte, es importante anclar adecuadamente el equipo al medio utilizado.



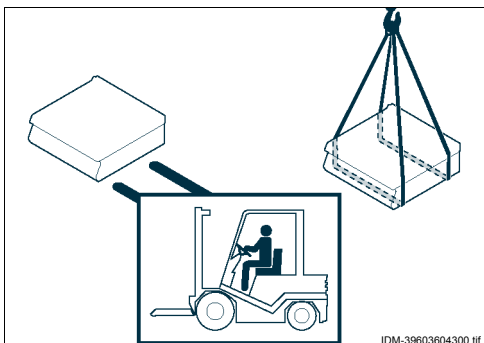
IDM-3960200180.tif

DESPLAZAMIENTO Y ELEVACIÓN

El equipo puede ser desplazado con un equipo de elevación de horquillas o de gancho, de capacidad adecuada. Para ejecutar esta operación se debe controlar atentamente el centro de gravedad de la carga.

i Importante

Al introducir la carretilla elevadora, prestar atención en los tubos de alimentación y descarga.

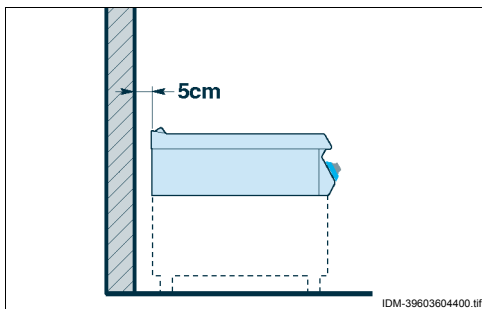


IDM-39603604300.tif

INSTALACIÓN DEL EQUIPO

Durante la realización del proyecto general, deben ser consideradas todas las fases de la instalación. Antes de comenzar dichas fases, además de establecer la zona de instalación, la persona autorizada a efectuar estas operaciones deberá, si fuera necesario, aplicar un "plan de seguridad" a fin de salvaguardar la incolumidad de las personas directamente involucradas, aplicando rigurosamente todas las normas vigentes, especialmente aquellas relativas a las obras móviles de construcción. La zona de instalación debe estar provista de todos los enlaces de alimentación y de descarga de los residuos de producción; también debe estar adecuadamente iluminada. Además, debe reunir todos los requisitos higiénicos y sanitarios contemplados por las normas vigentes a fin de evitar la contaminación de los alimentos.

Si fuera necesario, identificar la posición exacta de cada equipo o subconjunto, trazando las coordenadas de correcto posicionamiento.



Si la pared no resiste temperaturas de 150° C se deberá instalar el equipo a una distancia igual o superior a 50 cm de la misma.

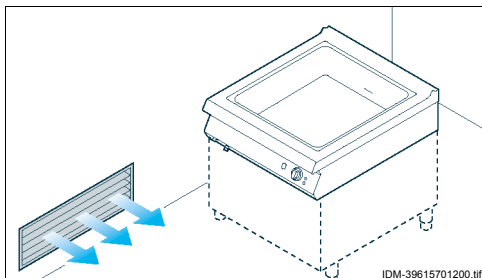
Llevar a cabo la instalación de conformidad con lo establecido por las leyes, normas y especificaciones vigentes en el país de uso.



VENTILACIÓN DEL AMBIENTE

El ambiente destinado a la instalación, deberá disponer de tomas de aire adecuadas como para garantizar el correcto funcionamiento del aparato y deberá ventilarse oportunamente para que cambie el aire dentro del mismo.

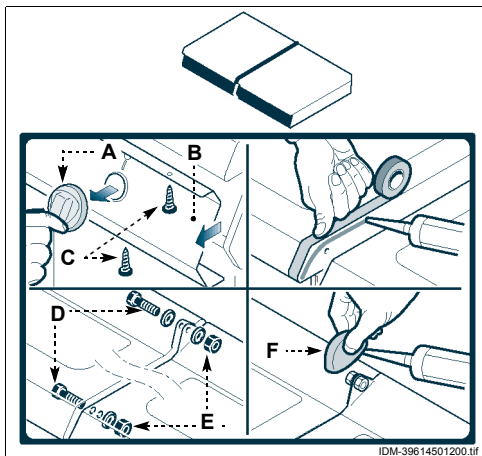
Las tomas de aire deberán ser de tamaño adecuado, estar protegidas por rejillas y colocadas de manera que no se puedan tapan.



MONTAJE DE EQUIPOS EN BATERÍA

Para montar los equipos en batería (uno al lado del otro) aplicar las siguientes instrucciones.

- 1 - Retirar el mando (**A**).
- 2 - Desenroscar los tornillos (**C**) y desmontar los paneles de mando (**B**).
- 3 - En caso de estar presente, desmontar el soporte "fijador lana".
- 4 - Poner cinta adhesiva de protección sobre los bordes a juntar.
- 5 - Poner material sellador para uso alimenticio sobre los lados a juntar.
- 6 - Aproximar los aparatos.
- 7 - Conectar los aparatos mediante los tornillos y las tuercas (**D-E**).
- 8 - Extraer el exceso de material sellador y la cinta adhesiva.



- 9 - Aplicar material sellador en el interior de la tapa (F) y montar para cubrir la zona de fijación.
- 10 - En caso de estar presente, reinstalar el soporte

"fijador lana".

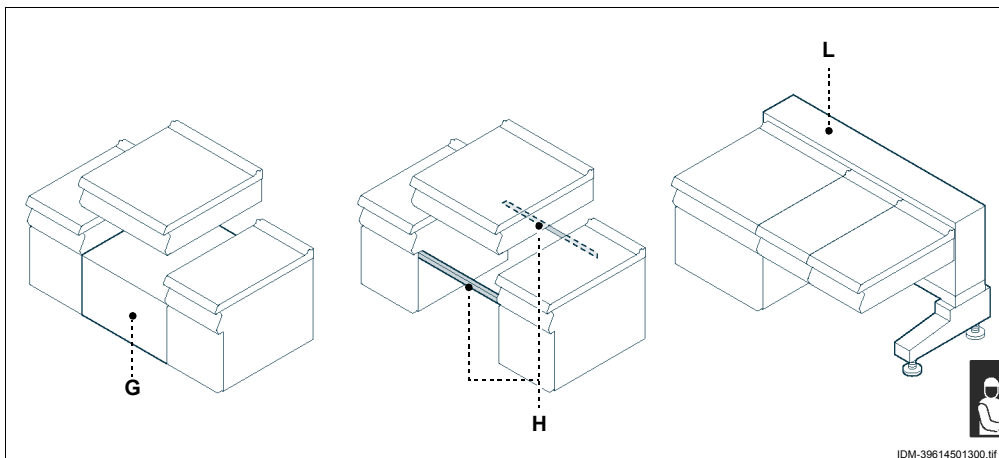
- 11 - Una vez concluida la operación, reinstalar los paneles de mando (B) y los mandos (A).

En el caso de equipos en batería se encuentran disponibles, bajo pedido, los siguientes kits:

G) Kit para la instalación "en mueble"

H) Kit para la instalación "de puente"

L) Kit barra de soporte



IDM-39614501300.tif

CONEXIÓN ELÉCTRICA (090BM1E)

i Importante

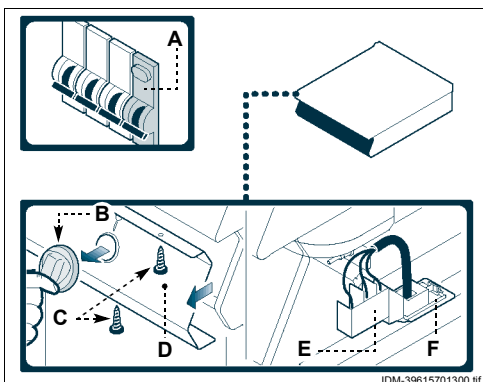
La conexión deberá asignarse al personal autorizado y experto, que deberá respetar las leyes vigentes en materia y utilizar siempre materiales adecuados y previstos por el constructor. El aparato se suministra con tensión de funcionamiento de 230V/1N no conmutable.

⚠ Precaución - advertencia

Antes de realizar cualquier operación se deberá desconectar la alimentación eléctrica general.

Conectar el aparato a la red eléctrica de alimentación respetando las siguientes instrucciones.

- 1 - En caso de no estar presente, instalar un interruptor seccionador (A) en proximidad del aparato con desconector magnetotérmico y bloqueo diferencial.
- 2 - Retirar el mando (B).
- 3 - Desenroscar los tornillos (C) y desmontar el tablero de instrumentos (D).
- 4 - Conectar el interruptor seccionador (A) a la bornera (E) del aparato de la manera ilustrada en la figura y en el esquema eléctrico al final del manual.



IDM-39615701300.tif

utilizar un cable flexible de características no inferiores a las del tipo H07RN-F y con temperatura de utilización de al menos 80 °C.

i Importante

Al efectuar el enlace prestar particular atención al conectar los cables de neutro y de tierra.

- 5 - Apretar el prensacable (F).
- 6 - Para concluir, reinstalar el panel de mandos (D).

CONEXIÓN ELÉCTRICA (190BM2E)

i Importante

La conexión deberá asignarse al personal autorizado y experto, que deberá respetar las leyes vigentes en materia y utilizar siempre materiales adecuados y previstos por el constructor. El aparato se suministra con tensión de funcionamiento a 4000V/3N, posible de conmutar a 230V/3.

⚠ Precaución - advertencia

Antes de realizar cualquier operación se deberá desconectar la alimentación eléctrica general.

Conectar el aparato a la red eléctrica de alimentación respetando las siguientes instrucciones.

- 1 - En caso de no estar presente, instalar un interruptor seccionador (A) en proximidad del aparato con desconectador magnetotérmico y bloqueo diferencial.
- 2 - Retirar el mando (B).
- 3 - Desenroscar los tornillos (C) y desmontar el tablero de instrumentos (D).
- 4 - Conectar el interruptor seccionador (A) a la bornera (E) del aparato de la manera ilustrada en la

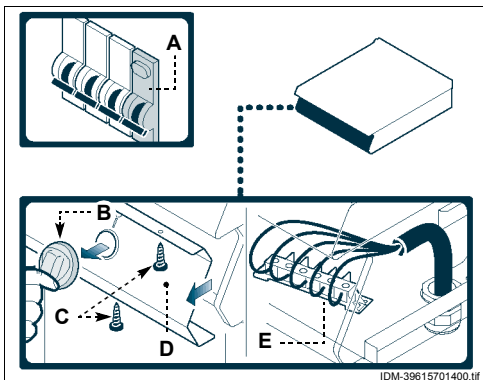


figura y en el esquema eléctrico al final del manual. Utilizar un cable flexible de características no inferiores a las del tipo H07RN-F y con temperatura de utilización de al menos 80 °C.

i Importante

Al efectuar el enlace prestar particular atención al conectar los cables de neutro y de tierra.

- 5 - Para concluir, reinstalar el panel de mandos (D).

TRANSFORMACIÓN ALIMENTACIÓN ELÉCTRICA (190BM2E)

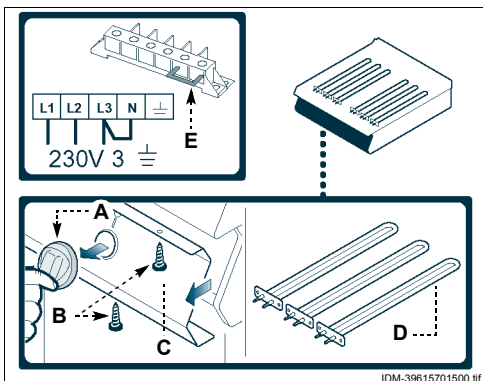
i Importante

El equipo se suministra con tensión de funcionamiento a 400V/3N (indicada en el adhesivo aplicado en la placa de identificación) y es posible efectuar la transformación en 230V/3, como indicado a continuación.

⚠ Precaución - advertencia

Antes de realizar cualquier operación se deberá desconectar la alimentación eléctrica general.

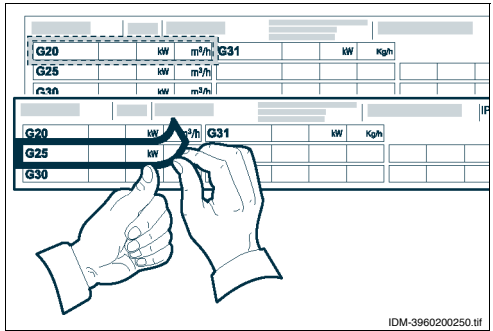
- 1 - Retirar el mando (A).
- 2 - Desenroscar los tornillos (B) y desmontar el tablero de instrumentos (C).
- 3 - Modificar las conexiones de los terminales de las resistencias (D), procediendo para ello de la manera indicada en el esquema eléctrico presente al final del manual.



- 4 - Desconectar los cables 15-16 del neutro y montar el puente (E) entre L3 y el neutro de la manera ilustrada en figura y en el esquema eléctrico que se incluye al final del manual.
- 5 - Para concluir, reinstalar el panel de mandos (C).

ES

6 - Retirar el adhesivo indicador de la tensión de la prueba presente en la placa de identificación y aplicar el nuevo adhesivo indicador de la tensión en uso.



IDM-3960200250.tif

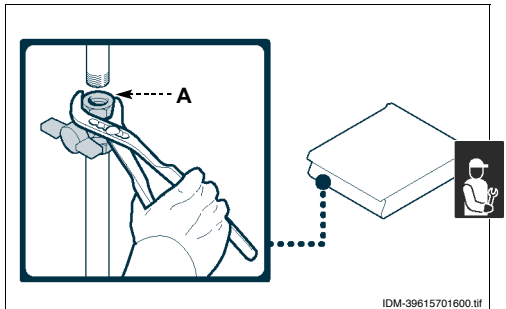
i Importante

Una vez concluida la intervención controlar que no se verifiquen anomalías de funcionamiento.

ENLACE AGUA

Para efectuar el enlace, conectar el tubo de red con el tubo de conexión del equipo, instalando un grifo de interceptación **(A)** a fin de poder interrumpir, cuando sea necesario, la alimentación del agua. En posición sucesiva al grifo se deben instalar filtros de fácil acceso.

Descripción	Valor
Presión	200÷450 kPa (2÷ 4,5 bar)
pH	7÷7.5
Conductividad	< 200 mS/cm
Dureza	9÷13°f (5÷7°d, 6.3÷8.8°e, 90÷125 ppm)
Contenido de sales e iones metálicos	
Cloruros	< 30 mg/l
Sulfatos	< 40 mg/l
Hierro	< 0,1 mg/l
Cobre	< 0.05 mg/l
Manganeso	< 0,05 mg/l



IDM-39615701600.tif



Precaución - advertencia

El aparato deberá alimentarse con agua potable que presente las características mencionadas en la tabla, que deberán ser respetadas para que el aparato no se deteriore.

PRUEBA DE FUNCIONAMIENTO DEL EQUIPO

i Importante

Antes de la puesta en servicio debe efectuarse la prueba de funcionamiento del sistema, a fin de evaluar las condiciones operativas de cada uno de sus componentes e identificar eventuales anomalías. Durante esta fase es importante controlar que todos los requisitos en cuanto a seguridad e higiene sean respetados rigurosamente.

Para efectuar la prueba de funcionamiento, aplicar las siguientes instrucciones.

1 - Verificar que la tensión de red sea aquella requerida para el aparato.

- 2 - Accionar el interruptor automático aislador para controlar la eficiencia de la conexión eléctrica.
- 3 - Controlar el correcto funcionamiento de los dispositivos de seguridad.

ES

Una vez efectuada la prueba de funcionamiento, si fuera necesario, capacitar adecuadamente al usuario, a fin de que pueda poner en servicio el equipo en condiciones de seguridad, de conformidad con lo establecido por las leyes vigentes.

MODALIDADES DE REGULACIÓN

Las regulaciones relativas a las funciones principales del aparato pueden ser ejecutadas por el usua-

rio, sin necesidad de intervención de personal especializado.

SOSTITUCIÓN DE PIEZAS**MODALIDADES DE SOSTITUCIÓN**

El aparato no necesita sustituciones de componentes funcionales realizadas por técnicos especializa-

dos sino la sustitución de elementos de servicio que puede llevar a cabo el usuario.

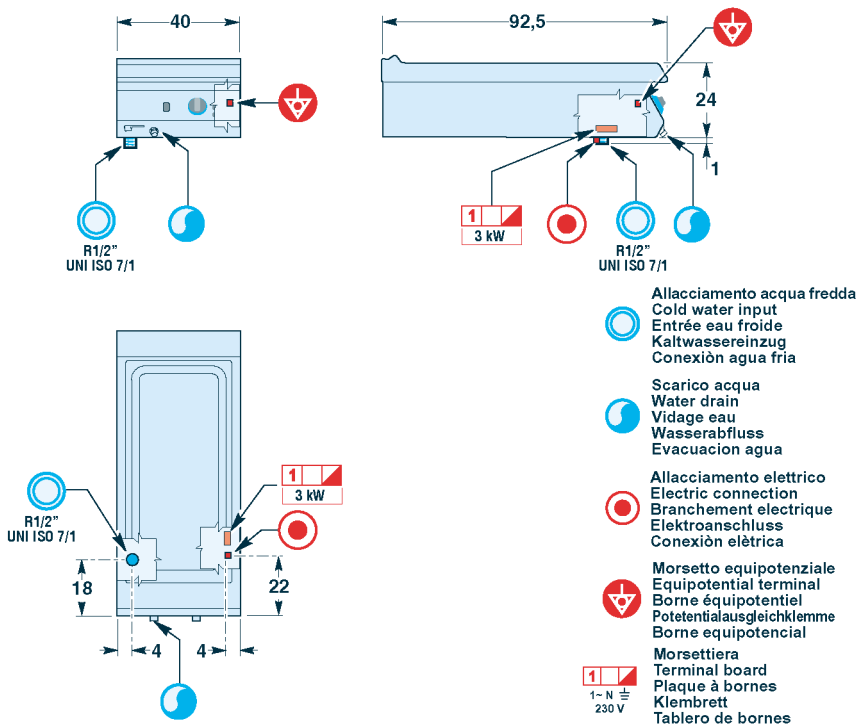
DESGUACE DEL EQUIPO**Importante**

Esta operación debe ser efectuada por operadores expertos, los que deberán proceder respetando las normas vigentes en materia de seguridad del trabajo. No abandonar en el ambiente productos no biodegradables, aceites lu-

bricantes ni componentes no ferrosos (goma, PVC, resinas, etc.). Estos productos deben ser eliminados de conformidad con lo dispuesto por las respectivas normas vigentes sobre la materia.

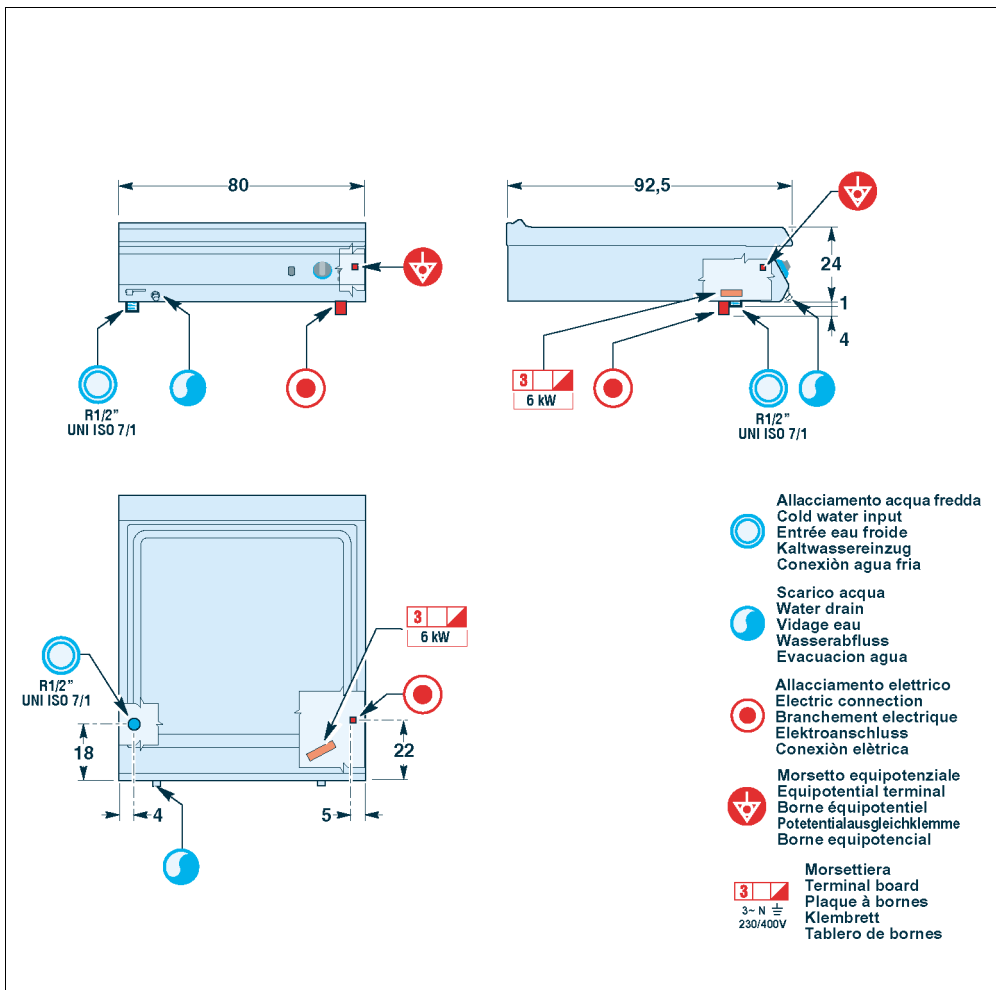
Modello Model Modelle Modèle Modelo	Potenza Power Leistung Puissance Potencia	Dati elettrici - Electrical data - Daten zur Elektrik Données électriques - Datos eléctricos		
		Tensione - Voltage Spannung - Tension Tensión	Frequenza - Frequency Frequenz - Fréquence Frecuencia	Corrente - Current Strom - Courant Corriente
090BM1E	3 kW	230V1~N	50-60Hz	13 A

**SCHEDA ALLACCIAMENTI 090BM1E - CONNECTION CARD 090BM1E
ANSCHLUSSSCHEMA 090BM1E - FICHE DES RACCORDEMENTS 090BM1E
FICHA DE ENLACES 090BM1E**

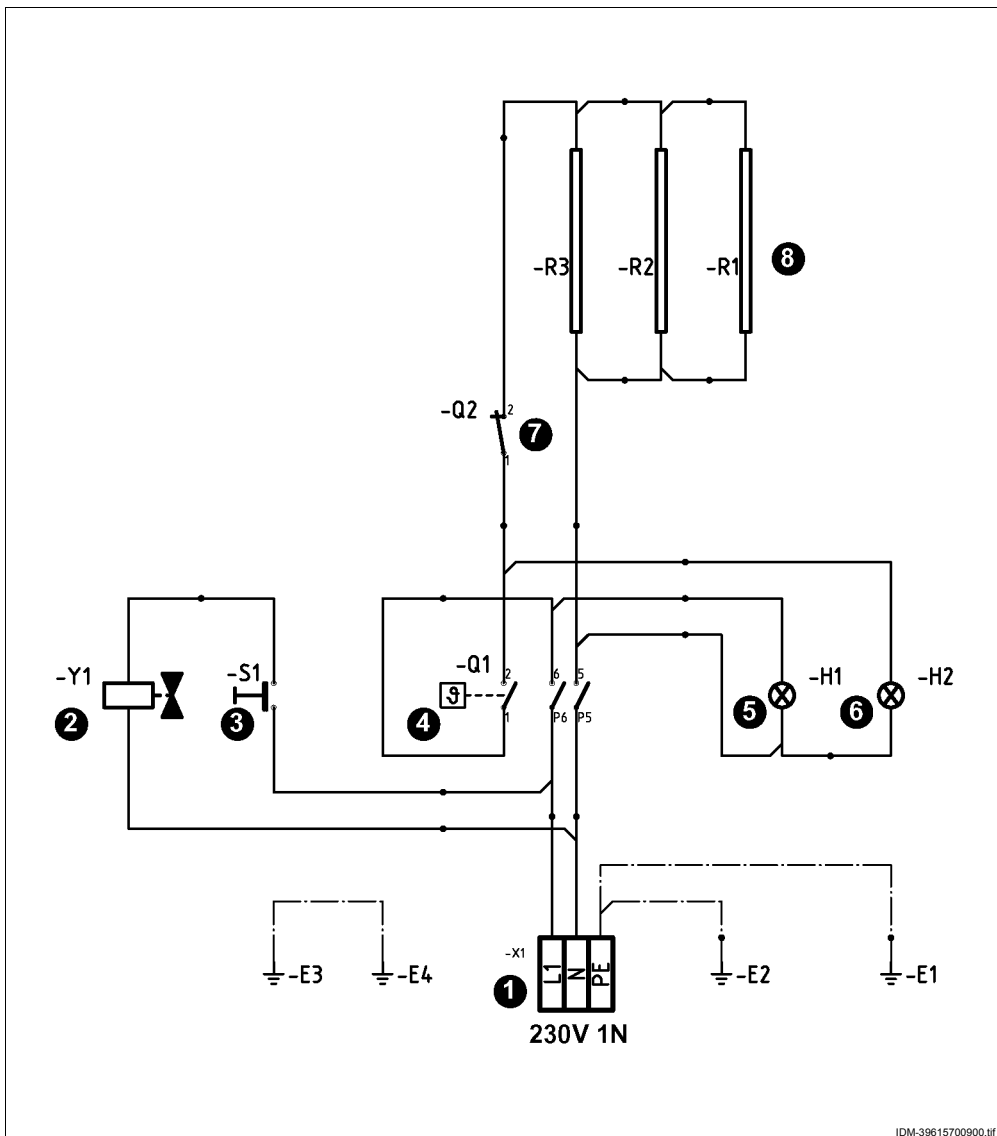


Modello Model Modelle Modèle Modelo	Potenza Power Leistung Puissance Potencia	Dati elettrici - Electrical data - Daten zur Elektrik Données électriques - Datos eléctricos		
		Tensione - Voltage Spannung - Tension Tensión	Frequenza - Frequency Frequenz - Fréquence Frecuencia	Corrente - Current Strom - Courant Corriente
190BM2E	6 kW	400V3~N 230V3~	50-60Hz	8,7 A (400 V) 15 A (230 V)

**SCHEDA ALLACCIAMENTI 190BM2E - CONNECTION CARD 190BM2E
ANSCHLUSSSCHEMA 190BM2E - FICHE DES RACCORDEMENTS 190BM2E
FICHA DE ENLACES 190BM2E**



**SCHEMA ELETTRICO 090BM1E - ELECTRIC DIAGRAM 090BM1E
SCHALTBILD 090BM1E - SCHÉMA ÉLECTRIQUE 090BM1E
ESQUEMA ELÉCTRICO 090BM1E**

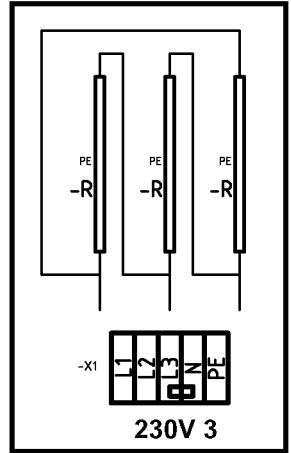
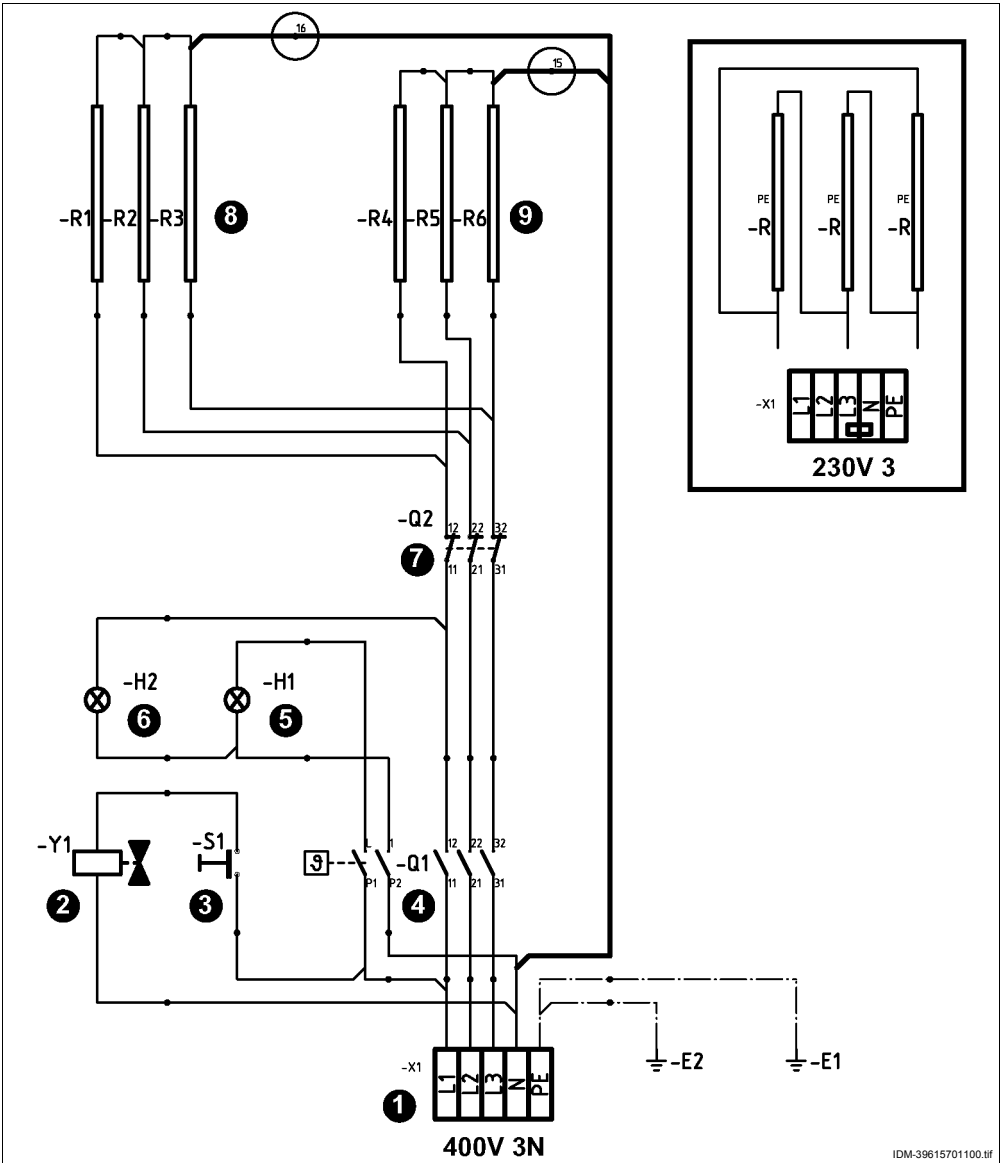


IDM-39615700900.tif

- 1) Morsetiera - Terminal board - Klemmbrett - Plaque à bornes - Regleta de conexión
- 2) Elettrovalvola acqua - Water solenoid valve - Magnetventil Wasser - Électrovalve eau - Electroválvula agua
- 3) Pulsante acqua - Water button - Taste Wasser - Bouton de l'eau - Botón agua
- 4) Termostato di lavoro - Operation thermostat - Betriebsthermostat - Thermostat de travail - Termostato de trabajo

- 5) Lampada spia di rete - Mains signal lamp - Netz-Kontrolllampe - Lampe témoin de réseau - Lámpara señal de red
- 6) Lampada spia temperatura acqua - Water temperature light - Kontrollampe Wasser-temperatur - Voyant température de l'eau - Lámpara testigo temperatura agua
- 7) Termostato di sicurezza - Safety thermostat - Sicherheitsthermostat - Thermostat de sécurité - Termostato de seguridad
- 8) Resistenze - Heating elements - Heizkörper - Résistances - Resistencias

**SCHEMA ELETTRICO 190BM2E - ELECTRIC DIAGRAM 190BM2E
SCHALTBILD 190BM2E - SCHÉMA ÉLECTRIQUE 190BM2E
ESQUEMA ELÉCTRICO 190BM2E**



- 1) Morsetteria - Terminal board - Klemmenbrett - Plaque à bornes - Regleta de conexión
- 2) Elettrovalvola acqua - Water solenoid valve - Magnetventil Wasser - Électrovalve eau - Electroválvula agua
- 3) Pulsante acqua - Water button - Taste Wasser - Bouton de l'eau - Botón agua
- 4) Termostato di lavoro - Operation thermostat - Betriebsthermostat - Thermostat de travail - Termostato de trabajo
- 5) Lampada spia di rete - Mains signal lamp - Netz-Kontrollampe - Lampe témoin de réseau - Lámpara señal de red
- 6) Lampada spia temperatura acqua - Water temperature light - Kontrollampe Wasser-temperatur - Voyant température de l'eau - Lámpara testigo temperatura agua

- 7) Termostato di sicurezza - Safety thermostat - Sicherheitsthermostat - Thermostat de sécurité - Termostato de seguridad
- 8) Resistenza sinistra 1000W - 230V - Left heating element 1000W - 230V - Linker Widerstand 1000W - 230V - Résistance gauche 1000W - 230V - Resistencia izquierda 1000W - 230V
- 9) Resistenza destra 1000W - 230V - Right heating element 1000W - 230V - Rechter Widerstand 1000W - 230V - Résistance droite 1000W - 230V - Resistencia derecha 1000W - 230V

