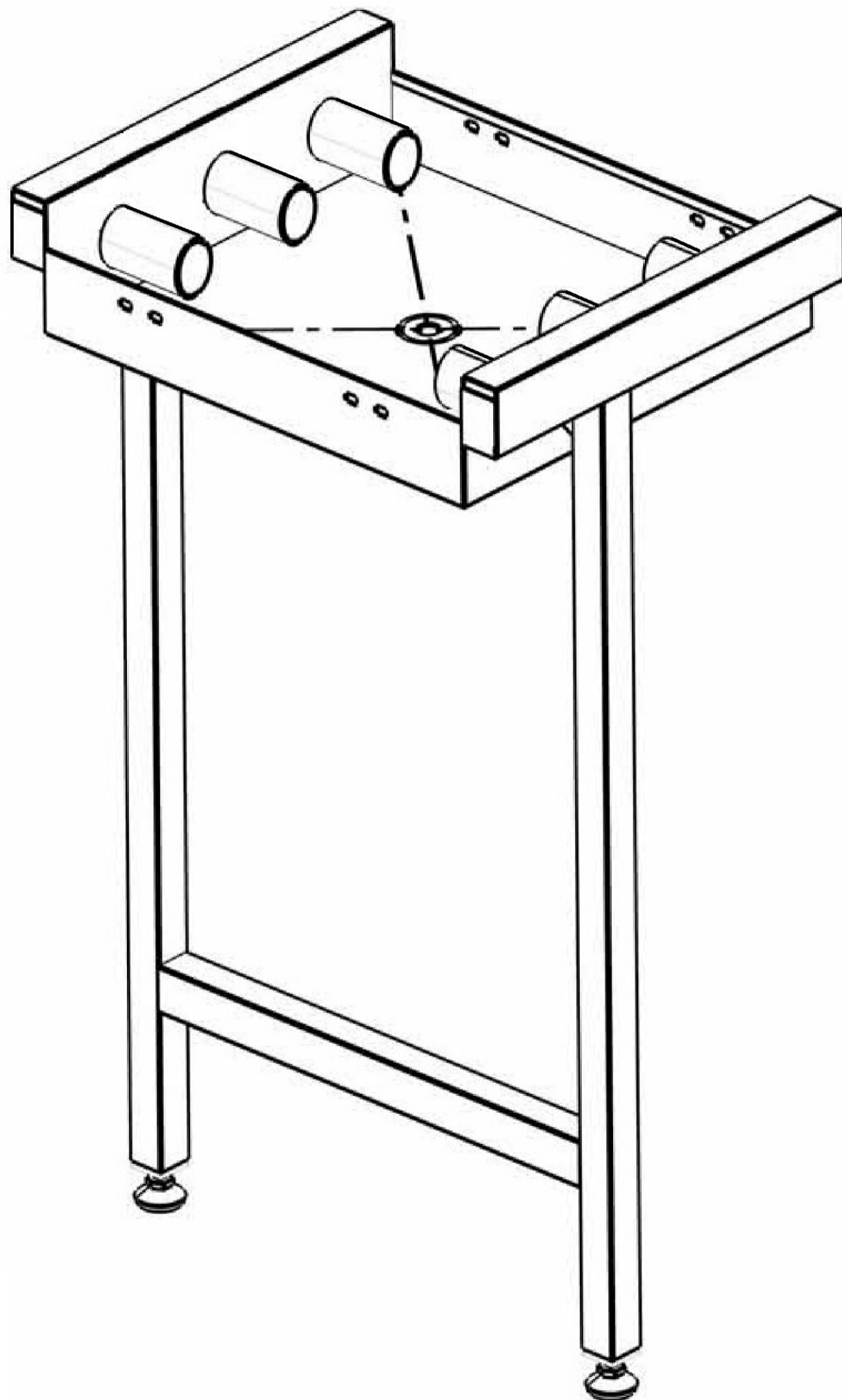
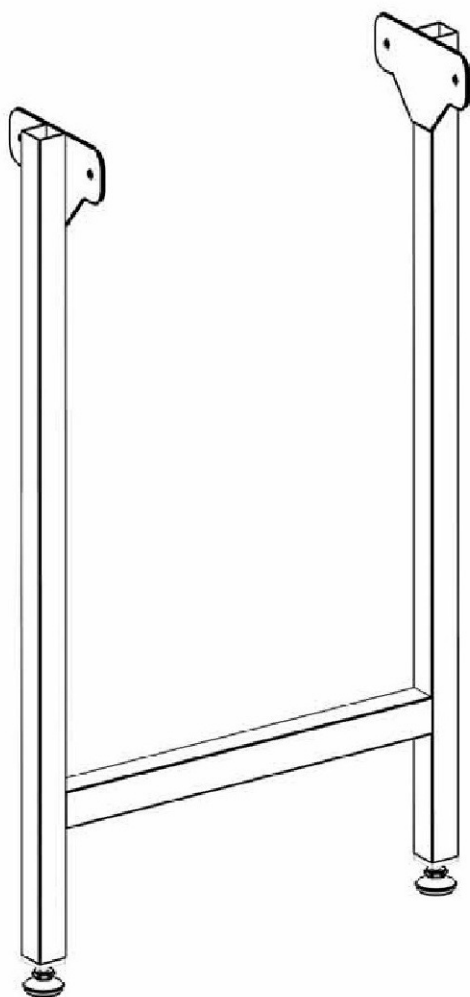


# RULLIERA DA 500 RULLI CORTI



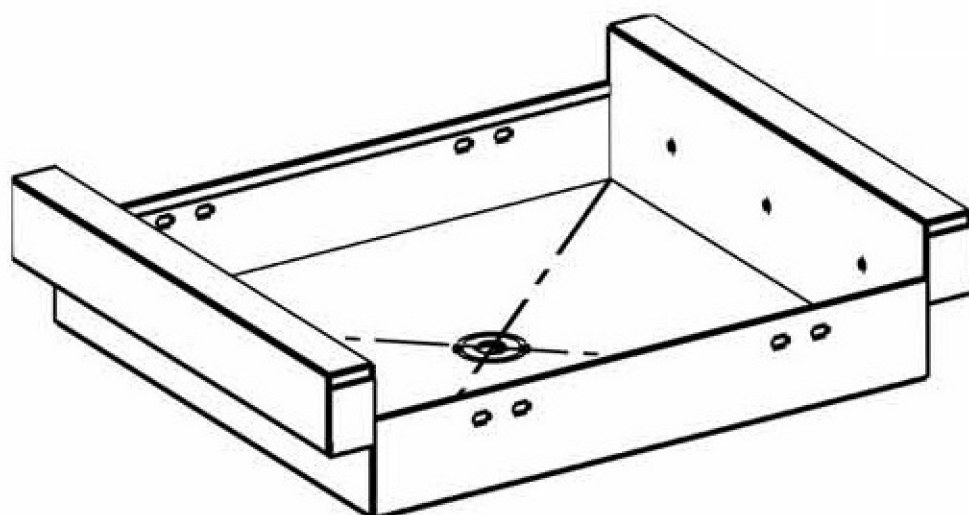
**GAMBE**



**TR1183**

**1 X**

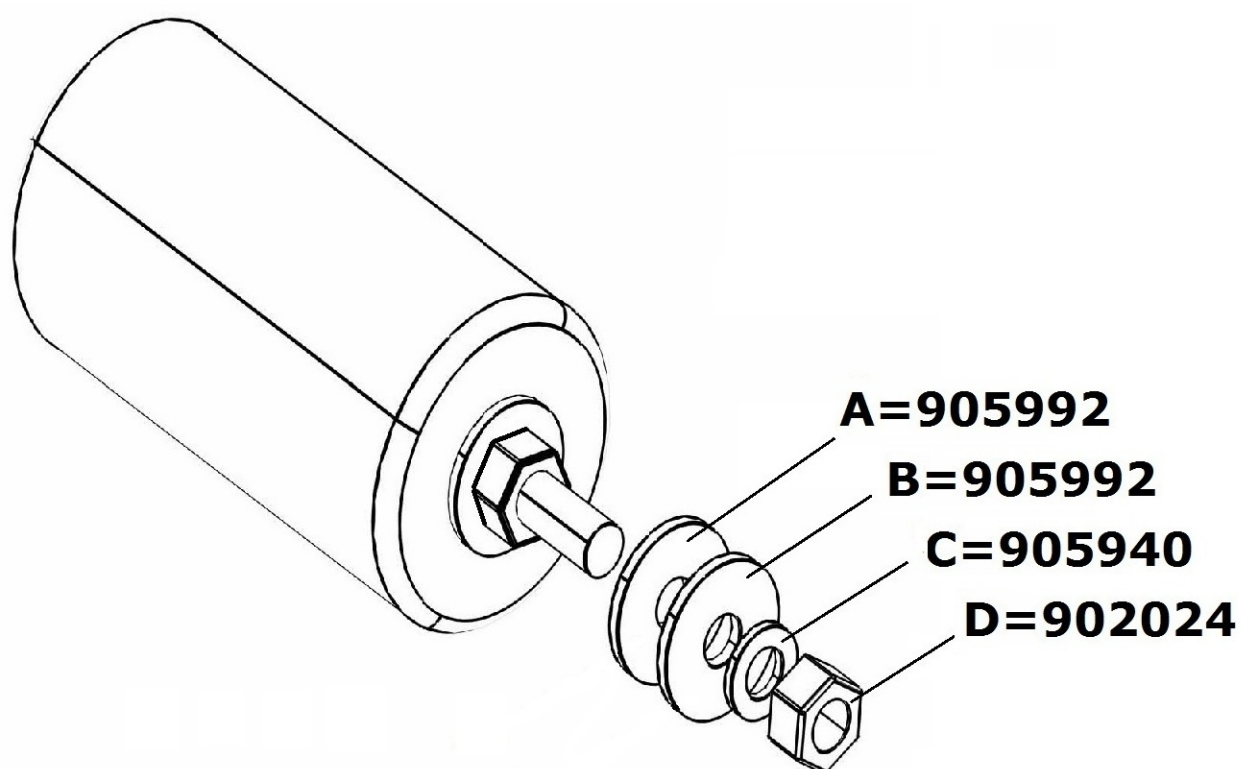
**PIANALE RULLIERA**



**TR0628**

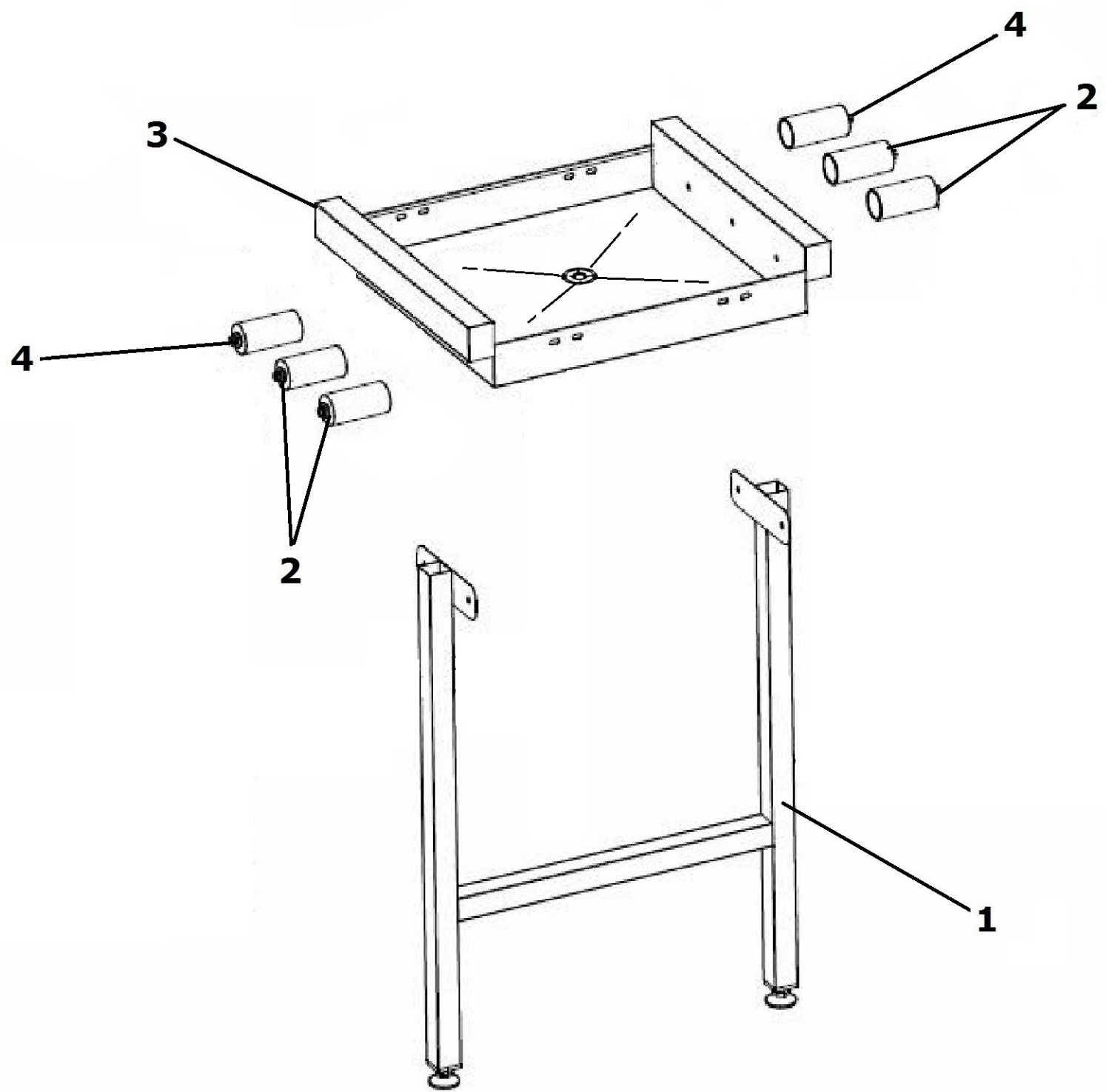
**1 X**

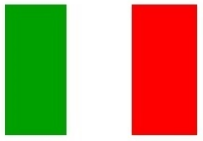
**RULLO CORTO**



**TR0354**

**6 X**





**AVVITARE I RULLI CORTI (2) CON IL PIANALE RULLIERA (3) E LE GAMBE (1) SEGUENDO IL SEGUENTE ORDINE:**

- RULLO CORTO**
- COMPONENTE A**
- PIANALE RULLIERA**
- GAMBE**
- COMPONENTE B**
- COMPONENTE C**
- COMPONENTE D**

**AVVITARE I RULLI CORTI (4) NEI FORI ACCANTO SEGUENDO IL SEGUENTE ORDINE:**

- RULLO CORTO**
- COMPONENTE A**
- PIANALE RULLIERA**
- COMPONENTE B**
- COMPONENTE C**
- COMPONENTE D**