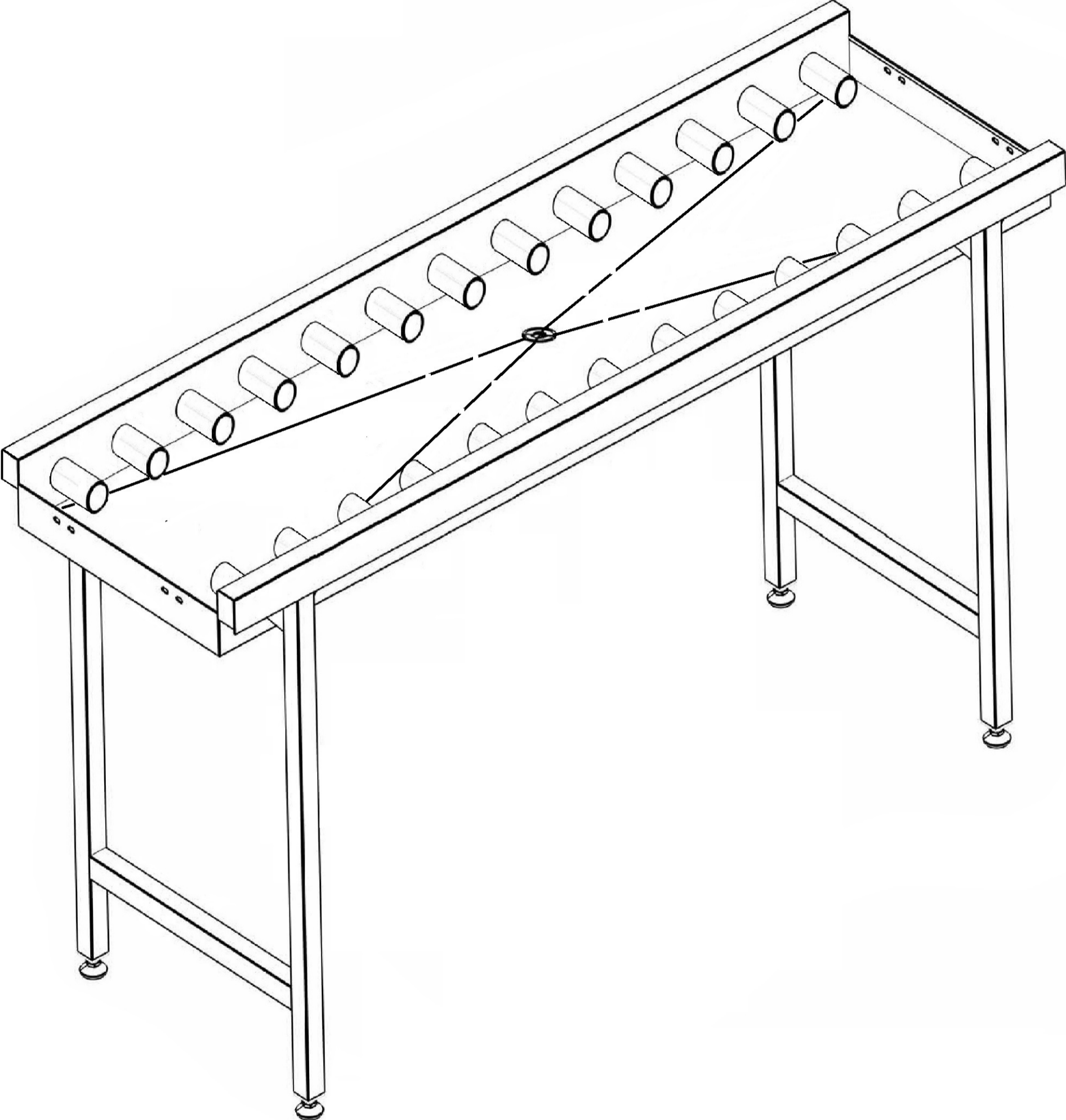
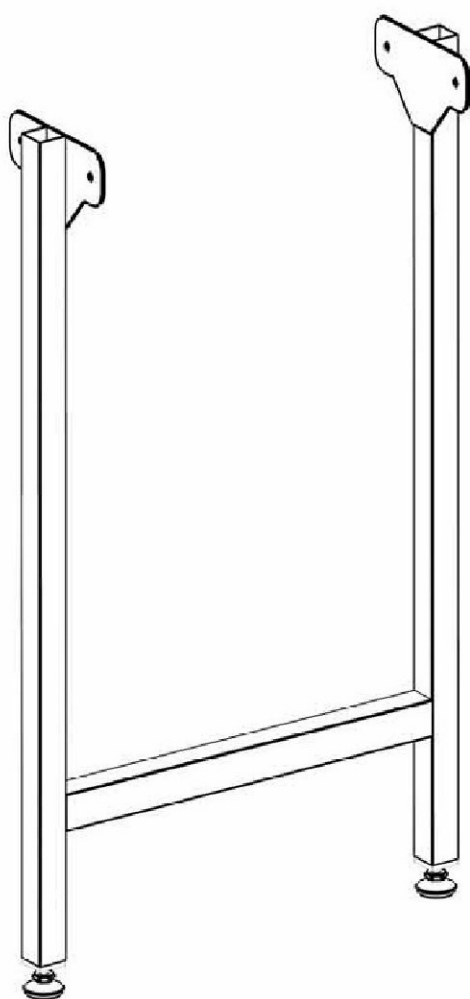


RULLIERA DA 2000 RULLI CORTI



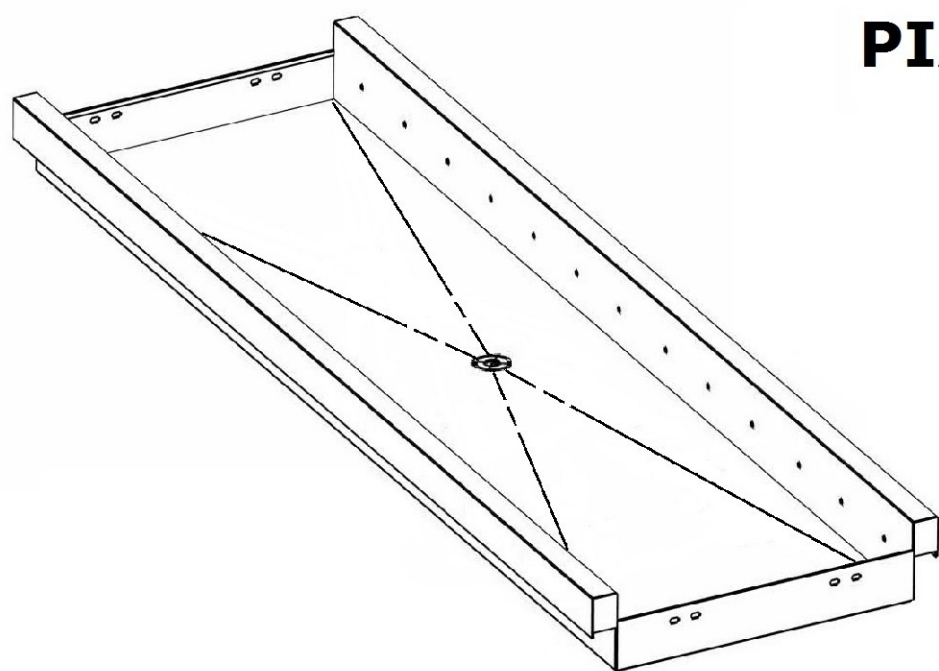
GAMBE



TR1183

2 X

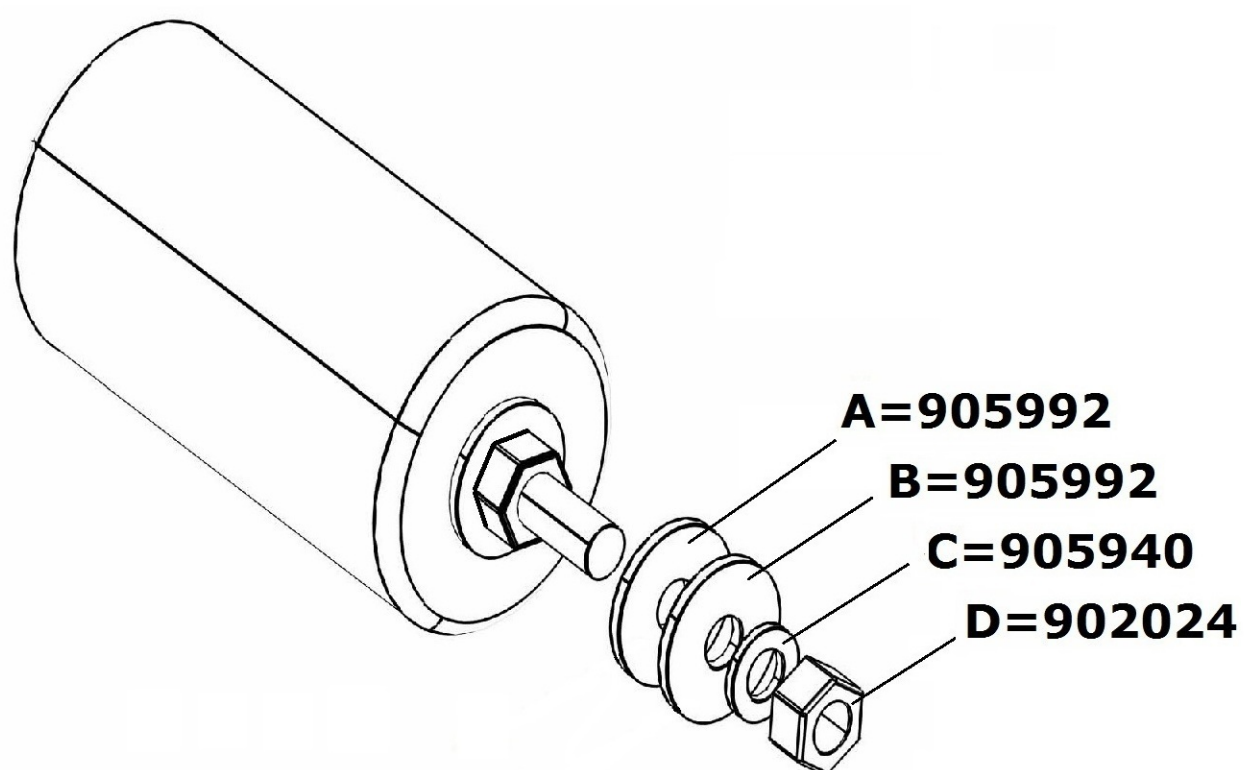
PIANALE RULLIERA



TR0626

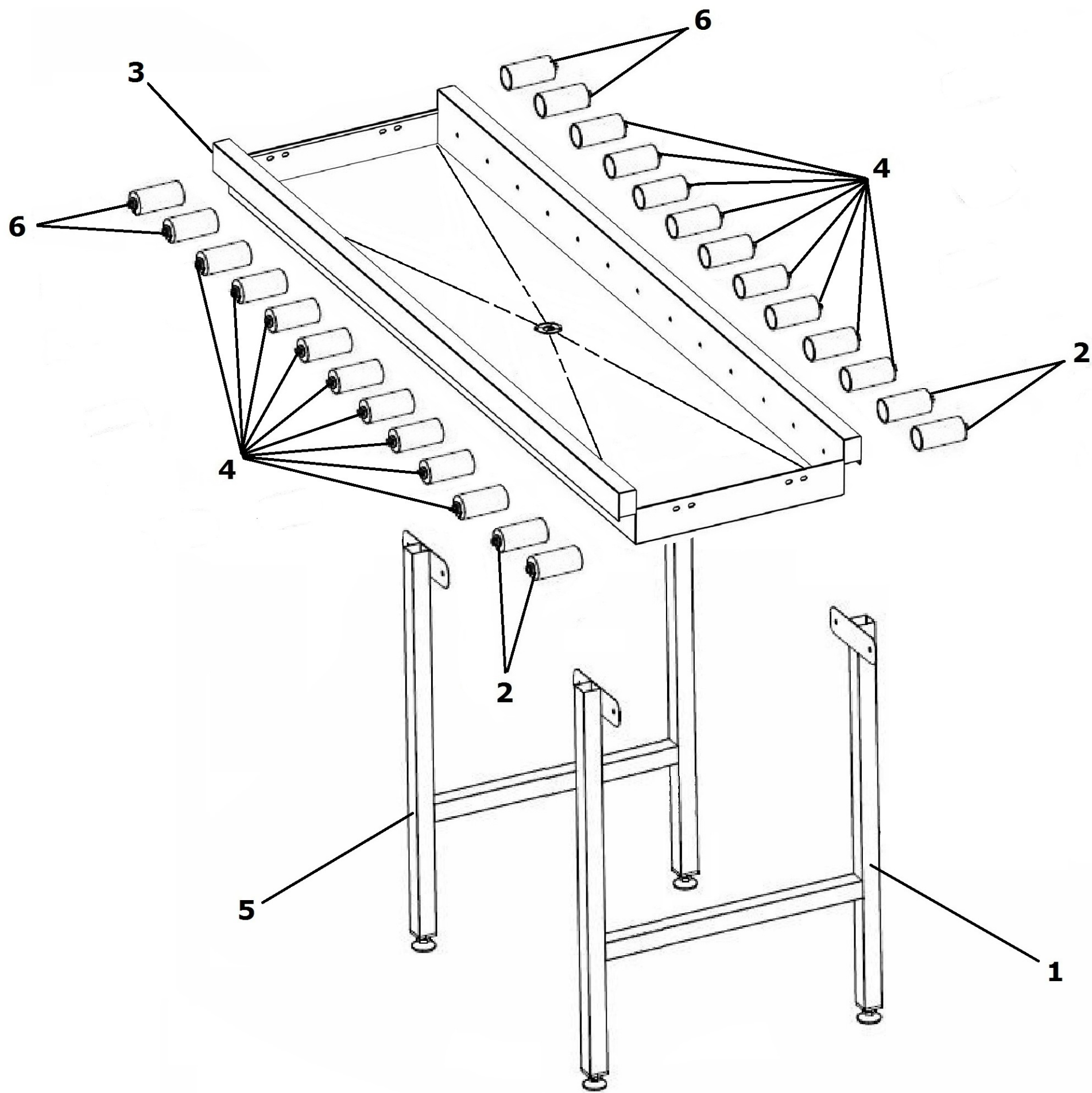
1 X

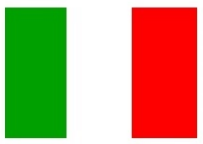
RULLO CORTO



TR0354

26 X





AVVITARE I RULLI CORTI (2) CON IL PIANALE RULLIERA (3) E LE GAMBE (1) SEGUENDO IL SEGUENTE ORDINE:

- RULLO CORTO**
- COMPONENTE A**
- PIANALE RULLIERA**
- GAMBE**
- COMPONENTE B**
- COMPONENTE C**
- COMPONENTE D**

AVVITARE I RULLI CORTI (4) NEI FORI ACCANTO SEGUENDO IL SEGUENTE ORDINE:

- RULLO CORTO**
- COMPONENTE A**
- PIANALE RULLIERA**
- COMPONENTE B**
- COMPONENTE C**
- COMPONENTE D**

AVVITARE I RULLI CORTI (6) CON IL PIANALE RULLIERA (3) E LE GAMBE (5) SEGUENDO IL SEGUENTE ORDINE:

- RULLO CORTO**
- COMPONENTE A**
- PIANALE RULLIERA**
- GAMBE**
- COMPONENTE B**
- COMPONENTE C**
- COMPONENTE D**